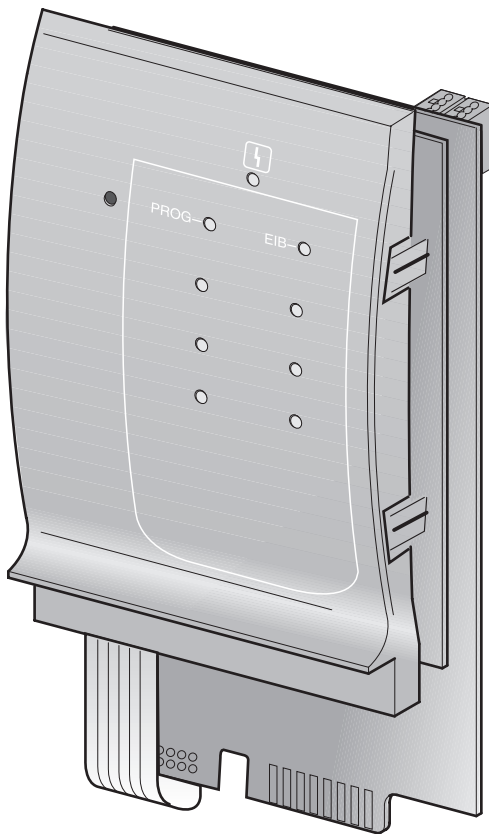


# Serviceanleitung

## Funktionsmodul FM 446 EIB-Modul



# Buddebus



Das Gerät entspricht den grundlegenden Anforderungen der zutreffenden Normen und Richtlinien.

Die Konformität wurde nachgewiesen. Die entsprechenden Unterlagen und die Konformitätserklärung sind beim Hersteller hinterlegt.

## **Technische Änderungen vorbehalten!**

Durch stetige Weiterentwicklungen können Abbildungen, Funktionsschritte und technische Daten geringfügig abweichen.

## **Aktualisierung der Dokumentation**

Haben Sie Vorschläge zur Verbesserung oder haben Sie Unregelmäßigkeiten festgestellt, nehmen Sie bitte Kontakt mit uns auf.

## **Herstelleranschrift**

Buderus Heiztechnik GmbH  
D-35573 Wetzlar  
<http://www.heiztechnik.buderus.de>  
E-Mail: [info@heiztechnik.buderus.de](mailto:info@heiztechnik.buderus.de)

**Dokumenten-Nr.: 6300 6782**

**Ausgabedatum: 03/2001**

<b>1</b>	<b>EIB und Hausautomation</b> . . . . .	<b>.4</b>
1.1	Allgemein . . . . .	.4
1.2	Aufbau, Funktion und Datenübertragung . . . . .	.6
<b>2</b>	<b>Sicherheit</b> . . . . .	<b>.8</b>
2.1	Bestimmungsgemäße Verwendung . . . . .	.8
2.2	Sicherheits- und Anwenderhinweise . . . . .	.9
2.3	Beachten Sie diesen Sicherheitshinweis . . . . .	10
2.4	Entsorgung . . . . .	10
<b>3</b>	<b>Funktionsmodul FM 446</b> . . . . .	<b>11</b>
3.1	Funktionen und Beeinflussungsmöglichkeiten . . . . .	12
3.2	Einbau in den Regelgeräten Logamatic 4000 . . . . .	16
3.3	EIB-Einbindung und -Programmierung . . . . .	20
<b>4</b>	<b>Die Einstellungen für das FM 446</b> . . . . .	<b>21</b>
4.1	Funktionsmodul FM 446 im Regelgerät einbinden . . . . .	22
4.2	Vorlauftemperatur der Heizkreise über Ventilstellung anpassen . . . . .	25
4.3	Betriebsarten der Heizkreise umstellen . . . . .	30
4.4	Betriebsarten des Warmwasserkreises umstellen . . . . .	31
4.5	Betriebsart der Zirkulationspumpe umstellen . . . . .	31
4.6	Funktion Warmwasser-Nachladung . . . . .	32
4.7	Betriebswerte anzeigen . . . . .	33
<b>5</b>	<b>Fehler</b> . . . . .	<b>34</b>
<b>6</b>	<b>Stichwortverzeichnis</b> . . . . .	<b>35</b>

## 1 EIB und Hausautomation

Dieses Kapitel soll Ihnen das Grundprinzip der EIB-Technologie vermitteln. Anhand einiger Beispiele werden Ihnen die Vorteile der Kombination von EIB und Haus- bzw. Gebäudetechnik dargestellt.

Generell dient das Funktionsmodul FM 446 in Bezug auf den Einsatz der EIB-Technologie nur als Kommunikationsschnittstelle. Eine Einbindung des Funktionsmoduls in das EIB-System kann nur mit der EIB-Tool-Software (ETS) erfolgen.

Führende europäischen Elektroinstallationsunternehmen haben sich zur **European Installation Bus Association (EIBA)** zusammengeschlossen. Das Ziel der EIBA ist, ein gemeinsames europäisches Konzept bezüglich Richtlinien und u. a. buskompatibler Produkte zu erarbeiten und voranzutreiben.

Dieses Konzept bezieht sich auf den EIB (**Europäischer Installations-Bus**).

### 1.1 Allgemein

Mit einem EIB-System in der Haus- und Gebäudetechnik steht Ihnen ein zukunftsorientiertes, aufwärts kompatibles und flexibles System zur Verfügung. Es entspricht den gestiegenen Anforderungen an Sicherheit.

Flexibilität und Komfort der Elektroinstallation werden nachhaltig gewährleistet. Ebenso trägt es zur Minimierung des Energiebedarfs bei und senkt die laufenden Betriebskosten.

Die EIB-Systeme kommunizieren (sprechen) mit den entsprechenden Anlagen der Haustechnik. Sie schalten, steuern, regeln, überwachen, messen oder melden aktuelle Zustände von Anlagen.

In Zusammenarbeit zwischen Ihnen (Heizungsfachbetrieb), dem Bauherrn und dem EIB-Fachmann können Sie bei Neuinstallationen oder Sanierungen (z. B. in Wohn- und Geschäftsräumen, Verwaltungsgebäude, Versammlungsstätten) alle Vorteile und Kombinationsmöglichkeiten der EIB-Technologie nutzen.

- Senken Sie den Materialbedarf für Leitungen und reduzieren Sie somit die **Brandlasten** in den Gebäuden!
- Kombinieren Sie die unterschiedlichsten Systeme (z. B. Heizungs- und Klimaanlage) und nutzen Sie gegenseitige Abhängigkeiten (z. B. Raum- und Außentemperaturen).

Speziell in der Heizungstechnik bietet ein EIB-System verschiedenste Vorteile:

- Der Raum wird nur im Bedarfsfalle geheizt.
- Thermostatventile fahren automatisch zu, wenn z. B. Fenster geöffnet sind.
- Energie wird bewusst und ohne Komfortverlust zum Beheizen der Räume eingesetzt.

## 1.2 Aufbau, Funktion und Datenübertragung

### 1.2.1 Aufbau

Den Aufbau eines EIB-Systems können Sie sich als eine Art Netzwerk vorstellen. Die Daten können unterschiedlich bzw. verschieden übertragen werden:

- 24-V-Kleinspannungskabel (Twisted Pair – TP)
- 230-V-Netzspannungskabel (Powerline – PL)
- Funkstrecke (Radio Frequency – RF)



### ANWENDERHINWEIS

Buderus nutzt ausschließlich das 24-V-Kleinspannungskabel (Twisted Pair – TP) zur Datenübertragung.

### 1.2.2 Funktion

Die Informationen der Sensoren (Schaltbefehle, physikalische Messgrößen wie z. B. Temperaturen) werden umgewandelt (kodiert) und an die Aktoren gesendet. Dort findet die Rückwandlung der Kodierung statt. Auf die empfangenen Befehle folgen Aktionen (z. B. Thermostatventil fährt zu).

### 1.2.3 Datenübertragung

Die Datenübertragung wird Ihnen beispielhaft anhand der Übermittlung eines Telegramms vorgestellt.

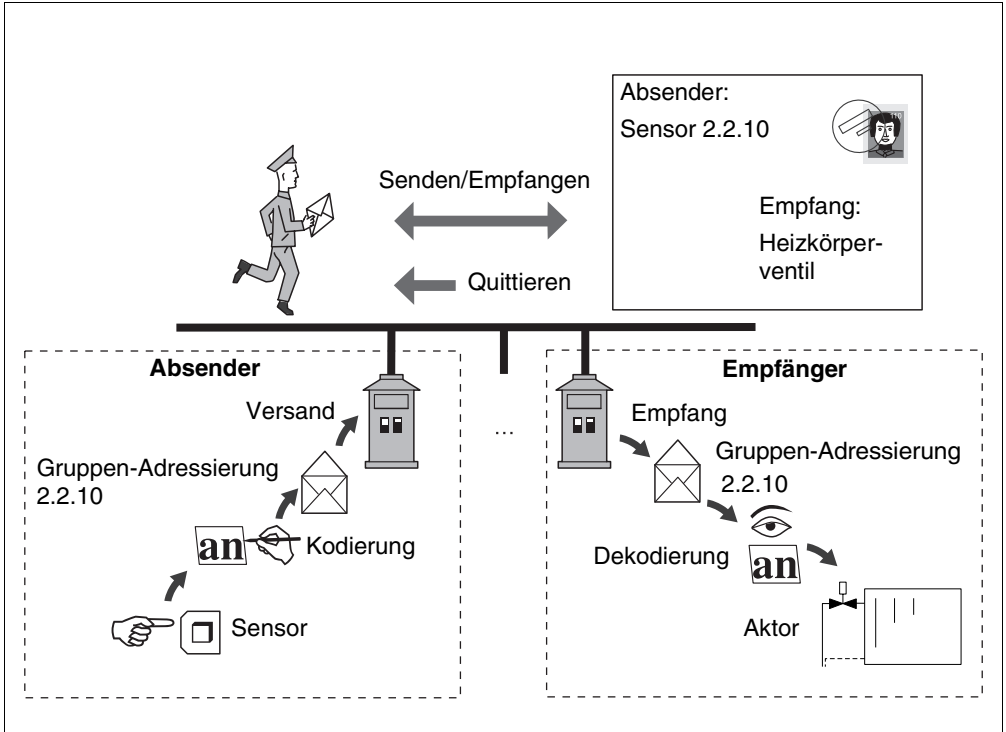


Abb. 1 Datenübertragung – Beispiel

Eine Temperatur wird über eine Messstelle (Sensor) erfasst. Der daraus folgende Regelbefehl wird kodiert und an eine Gruppe (z. B. Heizkörperventile) mit einem Befehl („Heizkörperventil auf“) adressiert und versandt. Aufgrund der Adressierung im Telegramm erkennt der Empfänger, dass dieses Telegramm für ihn bestimmt ist. Der Empfänger setzt nun das Telegramm durch Dekodierung in einen „Öffnen-Befehl“ auf den Aktor um.

Falls das Telegramm korrekt empfangen wurde, wird eine Quittierung an den Absender geschickt.

## 2 Sicherheit

Dieses Kapitel enthält generelle Sicherheitshinweise, die Sie während Ihrer Servicetätigkeit am Funktionsmodul FM 446 beachten müssen.

Darüber hinaus sind in den anderen Kapiteln dieser Serviceanleitung weitere Sicherheitshinweise zu finden, die Sie ebenfalls genau beachten müssen. Lesen Sie die Sicherheitshinweise sorgfältig durch, bevor Sie die nachfolgend beschriebenen Tätigkeiten durchführen.

Das Nichtbeachten von Sicherheitshinweisen kann zu schweren Personenschäden – auch mit Todesfolge – sowie Sach- und Umweltschäden führen.

### 2.1 Bestimmungsgemäße Verwendung

Das Funktionsmodul FM 446 können Sie in die Regelgeräte des Regelsystems Logamatic 4000 einbauen.

Sie benötigen für einen einwandfreien Betrieb mindestens die Software-Version 4.17 des Regelgerätes.



#### **ANWENDERHINWEIS**

Zur Einbindung des Funktionsmoduls FM 446 in das EIB-System benötigen Sie die EIB-Produktdatenbank von Buderus und die EIB-Tool-Software (ETS) – diese besitzt der EIB-Fachmann.



## 2.2 Sicherheits- und Anwenderhinweise

Die Sicherheitshinweise in dieser Serviceanleitung sind mit einem Gefahrensymbol gekennzeichnet. Unterhalb dieses Symbols steht ein Signalwort, das auf die Schwere der Gefahr hinweist. Beachten Sie unbedingt die beschriebenen Maßnahmen zur Verhinderung von Gefahren!



**WARNUNG!**

### **SICHERHEITSHINWEIS ERSTER ORDNUNG**

Das Signalwort „Warnung“ weist auf Gefahren hin, die zu Personenschäden einschließlich Tod führen können.



**WARNUNG!**

### **LEBENSGEFAHR DURCH ELEKTRISCHEN STROM**

Dieses Symbol weist auf die Gefahr eines elektrischen Stromschlages hin.



**VORSICHT!**

### **SICHERHEITSHINWEIS ZWEITER ORDNUNG**

Das Signalwort „Vorsicht“ weist auf Gefahren hin, die zu Sachschäden führen können.

Anwenderhinweise geben Tipps für die Servicearbeiten oder machen auf mögliche Fehlerquellen aufmerksam, die zu einer Gefährdung führen könnten.



### **ANWENDERHINWEIS**

Anwenderhinweise ermöglichen eine optimale, wirtschaftliche, sichere und umweltschonende Nutzung und Handhabung der Technik.

### 2.3 Beachten Sie diesen Sicherheitshinweis

Das Funktionsmodul FM 446 wurden nach dem Stand der Technik und den anerkannten sicherheitstechnischen Regeln konzipiert und gebaut.

Dennoch können bei unsachgemäßer Servicetätigkeit Sachschäden nicht vollständig ausgeschlossen werden.

Lesen Sie vor Beginn Ihrer Servicetätigkeit am Funktionsmodul FM 446 diese Serviceanleitung sorgfältig durch.



**WARNUNG!**

#### **LEBENSGEFAHR**

durch elektrischen Strom bei geöffnetem Regelgerät.

- Bevor Sie das Regelgerät öffnen: Schalten Sie die Heizungsanlage mit dem Heizungsnotschalter stromlos oder trennen Sie sie über die Haussicherung vom Stromnetz.

### 2.4 Entsorgung

Das Modul, das entsorgt werden soll, ist durch eine autorisierte Stelle umweltgerecht zu entsorgen.

### 3 Funktionsmodul FM 446

Das Funktionsmodul FM 446 können Sie in die Regelgeräte des Regelsystems Logamatic 4000 ab der Software-Version 4.17 des Regelgerätes einbauen.

Das Funktionsmodul FM 446 besitzt eine Schnittstelle zum Bussystem EIB und Sie können es im EIB-System als Teilnehmer einbinden. Es dient dabei hauptsächlich als Kommunikationsschnittstelle zur Einbindung der Heizungsregelung in ein Hausautomations-System mit dem Europäischen Installations-Bus (EIB). Die Hauptfunktionalität geht vom EIB-System bzw. der EIB-Software aus.

Sie können in Verbindung mit einem EIB-System und dem Funktionsmodul FM 446 bis zu sieben Heizkreise und die Warmwasserbereitung einer Buderus-Kesselregelung beeinflussen.

Wenn das Funktionsmodul FM 446 im Regelgerät installiert ist, muss nach Klärung der Beeinflussungsart der Regelung über das EIB-System der EIB-Fachmann das Funktionsmodul FM 446 als Teilnehmer in das vorhandene EIB-Netzwerk – entsprechend der Vereinbarungen – einbinden.

### 3.1 Funktionen und Beeinflussungsmöglichkeiten

Wenn Ihr Kunde über ein EIB-System verfügt, dann kann er die Buderus-Heizungsanlage (Kesselregelung) mit diesem EIB-System fernbedienen und überwachen. Aktuelle Betriebswerte oder -zustände können mit entsprechender EIB-Sensorik oder Software visualisiert und zwischen den Systemen (z. B. Heizungsanlage – Gebäudeautomation) ausgetauscht werden.

Stimmen Sie sich vor der Inbetriebnahme mit einem EIB-Fachmann ab, damit Ihr Kunde alle Vorteile dieser Vernetzung sofort nutzen kann.

Für eine einwandfreie Funktion muss das Funktionsmodul FM 446 installiert, an das EIB-System als Teilnehmer im Netzwerk eingebunden und in der Bedieneinheit MEC 2 eingestellt werden.



#### **ANWENDERHINWEIS**

Zur Einbindung des Funktionsmoduls FM 446 in das EIB-System benötigen Sie die EIB-Produktdatenbank von Buderus und die EIB-Tool-Software (ETS) – diese besitzt der EIB-Fachmann.

### 3.1.1 Beeinflussungsmöglichkeiten der Heizkreise (1–7)

- Wärmebedarfsgeführte Heizkreis-Vorlauftemperaturenanpassung über die EIB-Ventilstellung der einzelnen Räume (Schiebung der Heizkreis-Vorlaufemperatur).
- Umschaltung der Heizkreis-Betriebsart über EIB-Sensorik (Tag-, Nacht- oder Automatik-Betrieb).



#### ANWENDERHINWEIS

Die Schiebung der Heizkreis-Vorlaufemperatur ist nur dann sinnvoll, wenn ein EIB-Einzelraumregelsystem ausschließlich den entsprechenden Heizkreis regelt.

Wenn in den Räumen eine gemischte Installation vorhanden ist, dann besteht die Gefahr das thermostatisch geregelte Räume unter werden.

Stimmen Sie sich auf jeden Fall mit dem Kunden und dem EIB-Fachmann ab, damit Sie den Anlagenaufbau den Anforderungen von Seiten der EIB-Technologie bzw. den Wünschen des Kunden gestalten können.

### 3.1.2 Beeinflussungsmöglichkeiten der Warmwasserbereitung

- Umschaltung der Warmwasser-Betriebsart über EIB-Sensorik (AN, AUS oder Automatik-Betrieb)
- Umschaltung der Zirkulationspumpen-Betriebsart über EIB-Sensorik (AN, AUS oder Automatik-Betrieb)
- Aktivieren der Warmwasser-Einmalladung über EIB-Sensorik
- Anzeigen von Betriebswerten der Heizungsanlage.



#### ANWENDERHINWEIS

Beachten Sie, dass Sie die Warmwasser-Einmalladung über das EIB-System nur starten können. Ein Abbrechen der Funktion ist nur über die Bedieneinheit MEC 2 möglich.

### 3.1.3 Hauptfunktion – Schiebung der Vorlauf-Solltemperatur

Die Hauptfunktion des Funktionsmoduls FM 446 ist die wärmebedarfsgerechte Schiebung der Vorlauf-Solltemperatur eines Heizkreises.

Die Funktion geht aus der Kommunikation zwischen EIB-Einzelraumreglern und der Kesselregelung hervor.

Über die Ventilstellung der Heizkörperventile in den Räumen werden die Vorlauf-Solltemperaturen der entsprechenden Heizkreise über die Regelung der Heizungsanlage angepasst. Somit verändert sich die Wärmeleistung der Heizungsanlage (Kesselanlage). Man spricht bei diesem Beispiel von einer wärmebedarfsgeführten Regelung.

Eine Energiesparfunktion (Abschaltung der Heizkreis-Pumpen) resultiert aus der Schiebung der Vorlauf-Solltemperatur.

Wenn die Ventilstellungen beispielweise unter 5% liegen, so wird die Umwälzpumpe der Heizungsanlage von der Regelung abgeschaltet. Der frostsichere Betrieb und die Kesselbetriebsbedingungen bleiben gewährleistet.

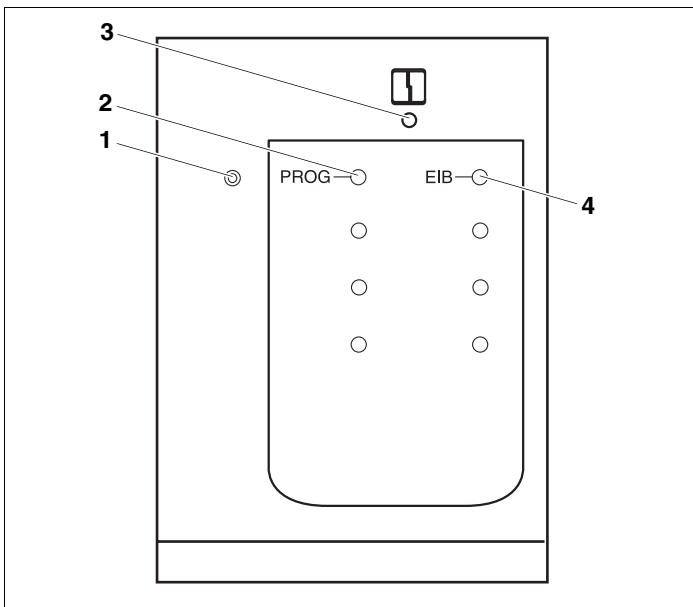


Abb. 2 Frontblende Funktionsmodul FM 446

**Pos. 1:** Taste „PROG“

**Pos. 2:** LED „PROG“ (rot) – Programmiermodus

**Pos. 3:** LED „Modulstörung“ (rot) – allgemeine Modulstörung

**Pos. 4:** LED „EIB“ (grün) – EIB vorhanden



## ANWENDERHINWEIS

Kontrollieren Sie vor dem Einbau des Funktionsmoduls FM 446 die Software-Version des Controllermoduls (CM 431) und der Bedieneinheit MEC 2 ( Version ab 4.17).

Nähere Informationen erhalten Sie von jeder Buderus Niederlassung.



## ANWENDERHINWEIS

Installieren Sie das Funktionsmodul FM 446 grundsätzlich nur einmal im Regelgerät. Der Einbau eines zweiten Moduls führt zu einer Fehlermeldung.

## 3.2 Einbau in den Regelgeräten Logamatic 4000

Sie sollten das Funktionsmodul FM 446 nach Möglichkeit jeweils in den rechten äußeren Steckplatz der Regelgerätebaureihe 4000 einbauen (z. B. Steckplatz 4 bei Logamatic 4311).

Steckplatzbelegungen in den verschiedenen Regelgeräten		
4111, 4112, 4116	4211	43xx
2	2	4

Tab. 1 Steckplatzbelegungen



### ANWENDERHINWEIS

Die Einbauposition des Funktionsmoduls FM 446 muss der rechte äußere Steckplatz sein (siehe Beispiele).



### ANWENDERHINWEIS

Schließen Sie das Funktionsmodul FM 446 über die Standard-Busklemme auf der Rückseite des Funktionsmoduls FM 446 an das EIB-System an.



## 3.2.1 FM 446 im Regelgerät Logamatic 4111,4112, 4116

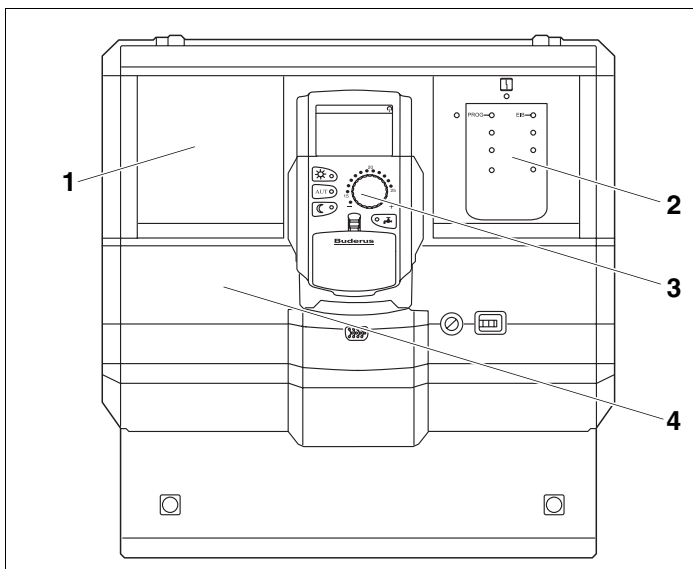


Abb. 3 Funktionsmodul FM 446 im Regelgerät Logamatic 4112

**Pos. 1:** Steckplatz 1 für weiteres Modul

**Pos. 2:** Steckplatz 2 belegt mit Funktionsmodul FM 446

**Pos. 3:** Steckplatz B hinter der Bedieneinheit MEC 2

**Pos. 4:** Steckplatz A für Funktionsmodul FM 451 (nur bei 4111)



### ANWENDERHINWEIS

Der Steckplatz B (Abb. 3, **Pos. 3**) befindet sich hinter der Bedieneinheit MEC 2 und beinhaltet das Controller- und Netzmodul (CM, NM).

## 3.2.2 FM 446 im Regelgerät Logamatic 4211

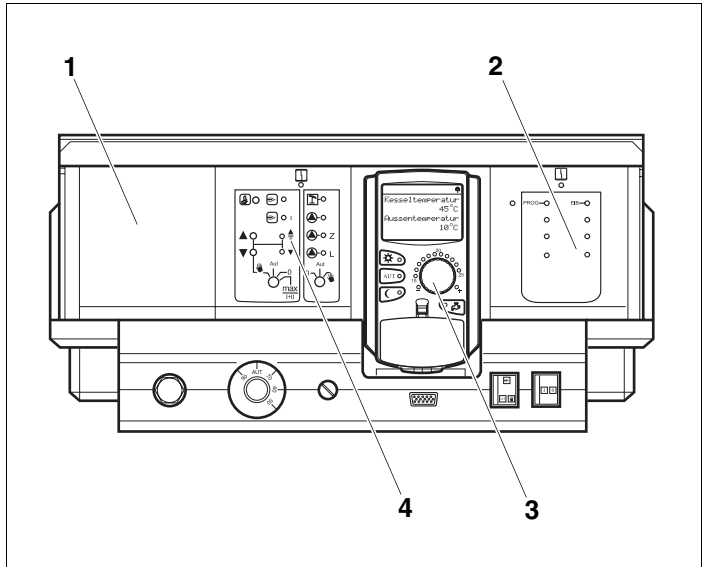


Abb. 4 Funktionsmodul FM 446 im Regelgerät Logamatic 4211

- Pos. 1:** Steckplatz 1 für weiteres Funktionsmodul (FM)
- Pos. 2:** Steckplatz 2 belegt mit Funktionsmodul FM 446
- Pos. 3:** Steckplatz B hinter der Bedieneinheit MEC 2
- Pos. 4:** Steckplatz A für Zentralmodul ZM 422 (Standardausführung)



### ANWENDERHINWEIS

Der Steckplatz B (Abb. 4, **Pos. 3**) befindet sich hinter der Bedieneinheit MEC 2 und beinhaltet das Controller- und Netzmodul (CM, NM).

## 3.2.3 FM 446 im Regelgerät Logamatic 43xx

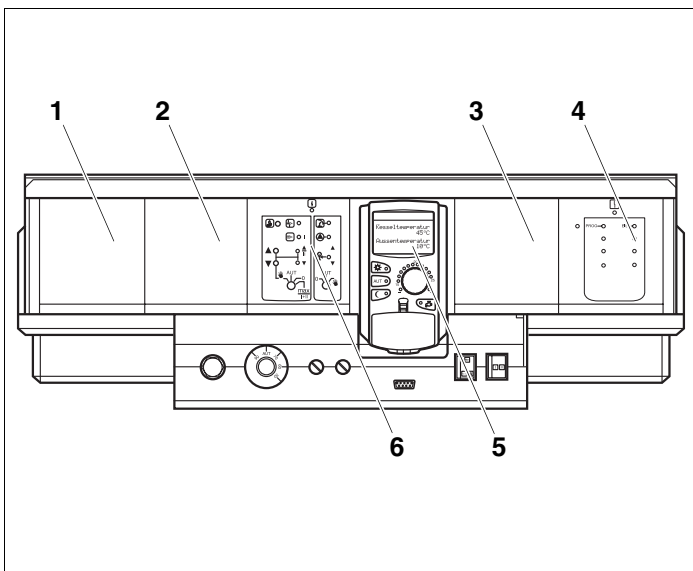


Abb. 5 Funktionsmodul FM 446 im Regelgerät Logamatic 4311

- Pos. 1:** Steckplatz 1 für weiteres Funktionsmodul (FM)
- Pos. 2:** Steckplatz 2 für weiteres Funktionsmodul (FM)
- Pos. 3:** Steckplatz 3 für weiteres Funktionsmodul (FM)
- Pos. 4:** Steckplatz 4 belegt mit Funktionsmodul FM 446
- Pos. 5:** Steckplatz B hinter der Bedieneinheit MEC 2
- Pos. 6:** Steckplatz A für Zentralmodul ZM 432 (Standardausführung)



### ANWENDERHINWEIS

Der Steckplatz B (Abb. 3, **Pos. 5**) befindet sich hinter der Bedieneinheit MEC 2 und beinhaltet das Controller- und Netzmodul (CM, NM).

### 3.3 EIB-Einbindung und -Programmierung



#### ANWENDERHINWEIS

Um das Funktionsmodul FM 446 für die Programmierung über das EIB-System vorzubereiten, müssen Sie das Modul im Regelgerät installieren und einbinden (siehe Kapitel 4.1 „Funktionsmodul FM 446 im Regelgerät einbinden“).

Anschließend kann der EIB-Fachmann den Programmiermodus aktivieren und die erforderlichen Einstellungen und Projektierungen vornehmen.



#### ANWENDERHINWEIS

Zur Einbindung des Funktionsmoduls FM 446 in das EIB-System benötigen Sie die EIB-Produktdatenbank von Buderus und die EIB-Tool-Software (ETS) – diese besitzt der EIB-Fachmann.

#### Programmiermodus aktivieren – für den EIB-Fachmann

- Taste „PROG“ am Funktionsmodul FM 446 drücken, bis die LED „PROG“ (rot) leuchtet.



#### ANWENDERHINWEIS

Aus Sicherheitsgründen befindet sich die Taste „PROG“ unterhalb der Frontblende. Aktivieren Sie diese (z. B. mit einem kleinen Schraubendreher).

Das Funktionsmodul ist für die EIB-Programmierung aktiviert.

## 4 Die Einstellungen für das FM 446

In den folgenden Abschnitten wird Ihnen erklärt, wie Sie mit dem Funktionsmodul FM 446 und der Bedieneinheit MEC 2 das Regelgerät für die Anbindung an ein EIB-System vorbereiten und welche Funktionen Ihnen dann optional zur Verfügung stehen.



### **ANWENDERHINWEIS**

Einfluss nehmen können Sie nur über das EIB-System und mit entsprechend projektierten EIB-Teilnehmern.

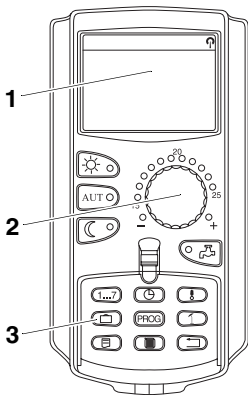
## 4.1 Funktionsmodul FM 446 im Regelgerät einbinden

### Serviceebene aufrufen

Wie Sie die Bedieneinheit MEC 2 bedienen, wird Ihnen in der jeweiligen Serviceanleitung Ihres Regelgerätes Logamatic 4xxx genau erklärt. Hier erhalten Sie eine kurze Übersicht über die Bedienung des MEC 2.

Der MEC 2 verfügt über zwei Bedienebenen (1. Ebene bei geschlossener Bedienklappe und 2. Ebene bei geöffneter Bedienklappe) und eine Serviceebene (erreichbar durch Eingabe des Schlüsselcodes). In der Serviceebene stehen Ihnen verschiedene Hauptmenüs zur Verfügung, in deren Untermenüs Sie Einstellungen an den Regelgeräten vornehmen können.

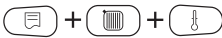
Abb. 6 Bedieneinheit MEC 2



**Pos. 1:** Display

**Pos. 2:** Drehknopf

**Pos. 3:** Funktionstasten



Um in die Serviceebene zu gelangen drücken Sie diese Tastenkombination (Schlüsselcode), bis im Display „SERVICEEBENE – Allg. Kenndaten“ erscheint.

## Funktionsmodul FM 446 auf MEC 2-Ebene einbinden

Nachdem Sie das Funktionsmodul 446 eingebaut haben (siehe Montageanweisung „Module für Regelgeräte Logamatic 4xxx“), wird es automatisch vom Regelgerät erkannt.



### ANWENDERHINWEIS

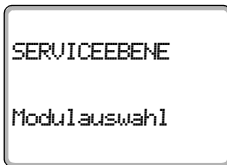
Wird das Funktionsmodul FM 446 nicht automatisch erkannt, so müssen Sie es einmalig manuell über die Bedieneinheit MEC 2 einbinden.

## Funktionsmodul FM 446 manuell auf MEC 2-Ebene einbinden

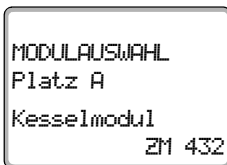
Serviceebene aufrufen.



Drehknopf drehen, bis im Display „SERVICEEBENE – Modulauswahl“ erscheint.



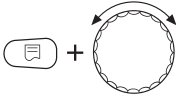
Taste „Anzeige“ drücken um das Hauptmenü „MODULAUSWAHL“ auszuwählen.



Im Display erscheint „MODULAUSWAHL – Platz A Kesselmodul“.



Drehknopf drehen bis zu der Position (Steckplatz), auf der das Funktionsmodul FM 446 eingebaut ist.

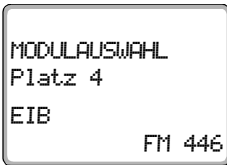


Taste „Anzeige“ gedrückt halten (der Text in der unteren Zeile beginnt zu blinken) und Drehknopf drehen, bis das Funktionsmodul FM 446 im Display erscheint.



Taste „Anzeige“ loslassen.

Taste „Zurück“ drücken.



Das Funktionsmodul FM 446 (EIB-Modul) ist auf Platz 4 installiert.



Taste „Zurück“ dreimal drücken oder Bedienklappe schließen um auf die Bedienebene 1 zu gelangen.



## 4.2 Vorlauftemperatur der Heizkreise über Ventilstellung anpassen

Die Vorlauftemperatur des Heizkreises wird in Verbindung mit der Ventilstellung der Heizkörperventile, der Einstellung der Einzelraumregler und einer witterungsgeführten Heizungsregelung geregelt.

Wenn der Heizkreis ausschließlich mit EIB-Einzelraumreglern ausgestattet, dann müssen Sie das Heizsystem „EIB“ auswählen.



### ANWENDERHINWEIS

Bitte beachten Sie, dass hier auch die Einstellungen auf der EIB-Seite anzupassen sind.

Diese Einstellungen kann nur der EIB-Fachmann in Verbindung mit der EIB-Tool-Software (ETS) durchführen.

#### 4.2.1 Heizsystem „EIB“ auswählen

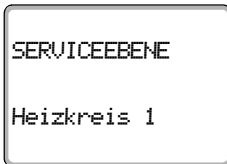
Um die Kommunikation zwischen Funktionsmodul, EIB-System und einem Heizkreis herzustellen, müssen Sie für den entsprechenden Heizkreis das Heizsystem „EIB“ auswählen.

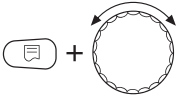


Serviceebene aufrufen.

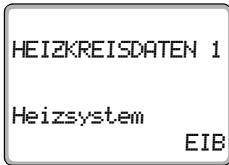


Drehknopf drehen, bis im Display z. B. „SERVICEEBENE – Heizkreis 1“ erscheint.





Taste „Anzeige“ gedrückt halten und Drehknopf drehen, bis im Display „HEIZKREISDATEN 1 – Heizsystem EIB“ erscheint



Taste „Anzeige“ loslassen.

Taste „Zurück“ drücken.



### ANWENDERHINWEIS

Wenn das Heizsystem „EIB“ nicht im Display erscheint, dann müssen Sie die Software des Controllermoduls (CM 431) und der Bedieneinheit MEC 2 aktualisieren – Software-Version ab 4.17.

Nähere Informationen erhalten Sie von Buderus



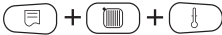
Taste „Zurück“ dreimal drücken oder Bedienklappe schließen um auf die Bedienebene 1 zu gelangen oder stellen Sie nun die Heizkreisdaten für das Heizsystem ein.

## 4.2.2 Heizkreisdaten für Heizsystem „EIB“ einstellen



### ANWENDERHINWEIS

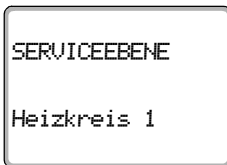
Stellen Sie die Heizkreisdaten für das Heizsystem „EIB“ wie gewohnt mit Hilfe der jeweiligen Serviceanleitung des Regelgerätes ein.



Serviceebene aufrufen.



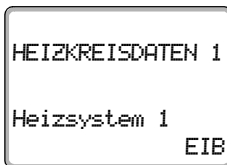
Drehknopf drehen, bis im Display z. B. „SERVICEEBENE – Heizkreis 1“ erscheint.



Aktivieren Sie den Heizkreis, für welchen Sie das Heizsystem „EIB“ ausgewählt haben (z. B. Heizkreis 1).



Taste „Anzeige“ drücken.



Drehknopf drehen und gewünschte Einstellungen für den Heizkreis „EIB“ vornehmen.

Heizsystem	Einstellmöglichkeit
EIB	Name Heizkreis
	Minimale Vorlauftemperatur
	Maximale Vorlauftemperatur
	Frostschutz ab
	Stellglied
	Stellgliedlaufzeit
	Anhebung Kessel
	Externe Störmeldung Pumpe

### **Name Heizkreis**

Sie können aus einer vorgegebenen Liste einen Namen für einen Heizkreis auswählen.



### **ANWENDERHINWEIS**

Die beiden Einstellungen „minimale und maximale Vorlauftemperatur“ sorgen für ein optimiertes Regelverhalten zwischen Volumenstromregelung der Heizkörperventile und der Vorlauftemperatur-Regelung der Heizungsanlage.

### **Minimale Vorlauftemperatur**

Diese Einstellung begrenzt die Vorlauftemperatur auf einen minimalen Sollwert. Die Einstellung muss nur im Bedarfsfall verändert werden.

### **Maximale Vorlauftemperatur**

Diese Einstellung begrenzt die Vorlauftemperatur auf einen maximalen Sollwert. Hier sollten Sie die Auslegungstemperatur des Heizkreises einstellen – jedoch nur im Bedarfsfall.

### **Frostschutz ab**

Die Frostschutztemperatur muss nur in besonderen Fällen verändert werden.

Sobald die vorgegebene Außentemperschwelle unterschritten ist, wird die Umwälzpumpe automatisch eingeschaltet.

### **Stellglied**

Über die Funktion „Stellglied“ können Sie eingeben, ob ein Heizkreisstellglied (Mischer) vorhanden ist oder nicht.

Wenn der installierte Heizkreis mit einem Heizkreisstellglied (Mischer) ausgestattet ist, steuert das Regelgerät dieses Stellglied an.

Ist kein Heizkreisstellglied vorhanden, wird der Heizkreis über die Kesselvorlauftemperatur geregelt.

## **Stellgliedlaufzeit**

Hier können Sie die Stellgliedlaufzeit der vorhandenen Stellglieder einstellen. In der Regel haben Stellglieder eine Laufzeit von 120 Sekunden.

## **Anhebung Kessel**

Wenn ein Heizkreis mit Stellglied geregelt wird, sollte vom Heizkessel ein höherer Sollwert angefordert werden als der benötigte Sollwert des Heizkreises.

Der Wert „Anhebung Kessel“ entspricht der Temperaturdifferenz aus dem Sollwert des Heizkessels und dem Sollwert des Heizkreises.

## **Externe Störmeldung Pumpe**

Unter diesem Menüpunkt können Sie eingeben, ob Störmeldungen einer Pumpe angezeigt werden sollen.

Die Funktion ist werkseitig abgeschaltet.

### 4.3 Betriebsarten der Heizkreise umstellen

Die Betriebsarten der Heizkreise können über das EIB-System umgestellt werden. Hierbei müssen Sie keine Einstellungen über die Bedieneinheit MEC 2 vornehmen.

System	Einstellmöglichkeit
Heizkreise (Anzahl 1–7)	Tagbetrieb Nachtbetrieb Automatik-Betrieb



#### ANWENDERHINWEIS

Sie können entweder die Schiebung der Vorlauf-Solltemperatur (siehe Kapitel 4.2 „Vorlauftemperatur der Heizkreise über Ventilstellung anpassen“) oder die Betriebsarten der Heizkreise umstellen. Beide Funktionen gleichzeitig schließen sich aus.



#### ANWENDERHINWEIS

Bitte beachten Sie, dass hier auch die Einstellungen auf der EIB-Seite anzupassen sind.

Diese Einstellungen kann nur der EIB-Fachmann in Verbindung mit der EIB-Tool-Software (ETS) durchführen.

#### 4.4 Betriebsarten des Warmwasserkreises umstellen

Die Betriebsarten des Warmwasserkreises können über das EIB-System umgestellt werden. Hierbei müssen Sie keine Einstellungen über die Bedieneinheit MEC 2 vornehmen.

System	Einstellmöglichkeit
Warmwasserkreis (Anzahl 1)	AN (Taste „Tagbetrieb“) AUS (Taste „Nachtbetrieb“) Automatik-Betrieb



##### ANWENDERHINWEIS

Bitte beachten Sie, dass hier auch die Einstellungen auf der EIB-Seite anzupassen sind.

Diese Einstellungen kann nur der EIB-Fachmann in Verbindung mit der EIB-Tool-Software (ETS) durchführen.

#### 4.5 Betriebsart der Zirkulationspumpe umstellen

Die Betriebsart der Zirkulationspumpe kann über das EIB-System umgestellt werden. Hierbei müssen Sie keine Einstellungen über die Bedieneinheit MEC 2 vornehmen.

System	Einstellmöglichkeit
Zirkulationspumpe	AN (Taste „Tagbetrieb“) AUS (Taste „Nachtbetrieb“) Automatik-Betrieb



##### ANWENDERHINWEIS

Bitte beachten Sie, dass hier auch die Einstellungen auf der EIB-Seite anzupassen sind.

Diese Einstellungen kann nur der EIB-Fachmann in Verbindung mit der EIB-Tool-Software (ETS) durchführen.

## 4.6 Funktion Warmwasser-Nachladung

Ist das Warmwasser-Temperatur unter den eingestellten Sollwert abgesunken, kann über das EIB-System eine Nachladung aktiviert werden.

Dies wird solange ausgeführt, bis der Warmwasser-Sollwert erreicht wird.

Für diese Funktion muss keine Einstellungen über die Bedieneinheit MEC 2 erfolgen.



### **ANWENDERHINWEIS**

Bitte beachten Sie, dass hier auch die Einstellungen auf der EIB-Seite anzupassen sind.

Diese Einstellungen kann nur der EIB-Fachmann in Verbindung mit der EIB-Tool-Software (ETS) durchführen.



## 4.7 Betriebswerte anzeigen

Bestimmte Betriebswerte der Anlage können über das EIB-System visualisiert (angezeigt) werden. Dies betrifft Daten der Heizkreise, des Warmwasserkreises und des Kessels.

<b>Heizkreise (1–7)</b>	
<b>Anzeige</b>	<b>Bemerkung</b>
Vorlauf-Solltemperatur	Angepasste Vorlauftemperatur
Status Umwälzpumpe	an/aus
<b>Warmwasserkreis</b>	
<b>Anzeige</b>	<b>Bemerkung</b>
Solltemperatur	Vorgegebene Temperatur des Warmwasserkreises
Isttemperatur	Momentane Temperatur des Warmwasserkreises
<b>Kessel</b>	
<b>Anzeige</b>	<b>Bemerkung</b>
Brenner Betriebsart	an/aus
Kessel Isttemperatur	Aktuelle Temperatur des Kessels
Außentemperatur	Aktuelle Außentemperatur
Sammelstörung	Wird angezeigt, wenn im Regelgerät ein Fehler auftritt

## 5 Fehler

**ANWENDERHINWEIS**

In der Spalte „Störung“ sind alle Störungen aufgelistet, die im Zusammenspiel zwischen dem Funktionsmodul FM 446, der Buderus-Kesselregelung und dem EIB-System auftreten können.

In den Klammern der Spalte „Störung“ sind die Meldungen so aufgeführt, wie sie im Display der Bedieneinheit MEC 2 erscheinen.

Störung	Auswirkung auf das Regelverhalten	Mögliche Ursachen der Störung	Abhilfe
Heizkreis 1–9 (EIB-Einstellung)	Heizkreis fährt maximale Vorlauftemperatur.	Das EIB-Modul ist defekt oder nicht eingebaut bzw. eingebunden.  Ein Heizkreis wurde falsch im EIB konfiguriert.  Die Heizkreise 1–9 haben EIB-Auslegung bekommen aber keine Vorgaben vom EIB-System.	Überprüfen Sie die Einstellungen der betreffenden Heizkreise mit Hilfe der Bedieneinheit MEC 2 und auch die Parameter der EIB-Projektierung innerhalb der ETS.
Heizkreis (EIB-Einstellung)	Heizkreis kann keine Beeinflussung über EIB erlangen.  Heizkreis fährt nach den Einstellungen des angewählten Heizsystems	Der Heizkreis ist entweder gar nicht da, oder es ist das Heizsystem „Konstant“ oder „Raumregler“ eingestellt.  EIB-Modul spricht Heizkreise an, die EIB nicht beeinflussen kann.	Überprüfen Sie die Einstellungen der betreffenden Heizkreise mit Hilfe der Bedieneinheit MEC 2 und wenn möglich die Parameter der EIB-Projektierung.

## 6 Stichwortverzeichnis

<b>A</b>	
Abhilfe . . . . .	34
Anhebung Kessel . . . . .	29
Anzeige Außentemperatur . . . . .	33
Anzeige Brenner Betriebsart . . . . .	33
Anzeige Isttemperatur . . . . .	33
Anzeige Kessel Isttemperatur . . . . .	33
Anzeige Sammelstörung . . . . .	33
Anzeige Solltemperatur . . . . .	33
Anzeige Status Umwälzpumpe . . . . .	33
<b>B</b>	
Bedieneinheit MEC 2 . . . . .	22
Beeinflussung Heizkreise . . . . .	13
Beeinflussung Warmwasserbereitung . . . . .	13
Beispielhafte Funktionen . . . . .	14
Betriebsarten . . . . .	30
Betriebsarten der Heizkreise umstellen . . . . .	30
Betriebsarten der Zirkulationspumpe beeinflussen . . . . .	31
Betriebsarten des Warmwasserkreises umstellen . . . . .	31
Betriebswerte anzeigen . . . . .	33
<b>E</b>	
EIB . . . . .	21, 33
EIBA . . . . .	4
EIB-Datenübertragung . . . . .	7
EIB-Programmierung . . . . .	20
EIB-Tool-Software . . . . .	8, 20, 25, 30, 32
Einbaubeispiele FM 446 . . . . .	16
Einbauposition FM 446 . . . . .	16
Energiesparfunktion . . . . .	14
Entsorgung . . . . .	10
ETS . . . . .	8, 20, 25, 30, 31, 32
Externe Störmeldung Pumpe . . . . .	29
<b>F</b>	
Fehler . . . . .	34
Frontblende . . . . .	15
Frostschutz . . . . .	28
Funkstrecke . . . . .	6
Funktionsmodul FM 446 einbinden . . . . .	23
Funktionsweise EIB . . . . .	6
<b>H</b>	
Heizkreisdaten einstellen . . . . .	27
Heizsystem „EIB“ auswählen . . . . .	25
<b>L</b>	
Logamatic 4111,4112, 4116 . . . . .	17
Logamatic 4211 . . . . .	18
Logamatic 43xx . . . . .	19
<b>M</b>	
Maximale Vorlauftemperatur . . . . .	28
Minimale Vorlauftemperatur . . . . .	28
<b>P</b>	
Powerline . . . . .	6
Programmiermodus aktivieren . . . . .	20
<b>S</b>	
Schlüsselcode . . . . .	22
Sicherheitshinweise . . . . .	10
Stellglied . . . . .	28
Stellgliedlaufzeit . . . . .	29
Störung . . . . .	34
<b>T</b>	
Twisted Pair . . . . .	6
<b>V</b>	
Ventilstellung . . . . .	14, 25
Version . . . . .	15, 26
Vorlauf . . . . .	33
Vorlauftemperatur anpassen . . . . .	25
<b>W</b>	
Warmwasser-Nachladung . . . . .	32

Heizungsfachbetrieb:

# Buderus

H E I Z T E C H N I K

## **Deutschland**

Buderus Heiztechnik GmbH, D-35573 Wetzlar

<http://www.heiztechnik.buderus.de>

E-Mail: [info@heiztechnik.buderus.de](mailto:info@heiztechnik.buderus.de)

## **Österreich**

Buderus Austria Heiztechnik GmbH

Rennbahnweg 65, A-1220 Wien

<http://www.buderus.at>

E-Mail: [office@buderus.at](mailto:office@buderus.at)

## **Schweiz**

Buderus Heiztechnik AG

Netzibodenstr. 36, CH-4133 Pratteln

<http://www.buderus.ch>

E-Mail: [info@buderus.ch](mailto:info@buderus.ch)