

[Luft]

[Wasser]

[Erde]

[Buderus]

Öl-/Gas-Heizeinsätze
Produktübersicht



Jetzt wird's gemütlich

Öl-Heizeinsätze
H105/H205/H305

Gas-Heizeinsätze
H104 M/Sophia H114 V
H204 M/Sophia H214 V

Wärme ist unser Element

Buderus

Wärme fürs Herz: Öl- und Gas-Heizeinsätze für Warmluftkachelöfen

Ein Kachelofen verschönert Ihr Zuhause schon auf den ersten Blick. Seine wohlige Wärme wirkt einladend auf alle Besucher und sorgt für ein angenehmes Raumklima. Einfach nur gemütlich! Und dank der Öl- und Gas-Heizeinsätze von Buderus heizen Sie nicht nur besonders wirtschaftlich, sondern auch sauber, sicher und umweltschonend.



Inhalt	
2/3	Wärme ist unser Element
4/5	Öl-Heizeinsätze H105/H205/H305
6/7	Gas-Heizeinsätze H104 M/Sophia H114 V/ H204 M/Sophia H214 V
8/9	Details/Regelgerät BERT
10/11	Technische Daten

Zeitloses Design, innovative Technik:
Da heizt zusammen, was zusammengehört.

[Luft]

[Wasser]

[Erde]

[Buderus]



Die Technik macht den Unterschied.

Ob Sie Ihren Kachelofen mit Öl oder Gas betreiben wollen: Mit Heizeinsätzen von Buderus treffen Sie stets die richtige Entscheidung. Denn unsere Entwickler haben sich vor allem ein Ziel gesetzt: die bewährte Technik von Buderus immer weiter zu verbessern und Sie für lange Jahre mit unseren Produkten zu begeistern. Deswegen verwenden wir für unsere Heizeinsätze einen besonders robusten und langlebigen Spezial-Ofenguss. Und wir statten unsere vollautomatischen Gas-Heizeinsätze mit einem innovativen keramischen Flachbrenner aus, der die Schadstoffemissionen deutlich reduziert.

Umweltschutz ist ganz Ihr Stil.

Sicherlich gehört es auch zu Ihrem Stil, den Schutz der Umwelt im Auge zu behalten. Deswegen haben die Heizeinsätze von Buderus ganz besonders hohe Wirkungsgrade. So erhalten Sie nämlich mehr Wärme mit weniger Brennstoff. Auch die Schadstoffemissionen der Geräte sind außergewöhnlich niedrig. Ganz im Sinne der Umwelt eben!

Wärme ist unser Element

Ihre Vorteile:

Langjährige Erfahrung.

Über 275 Jahre Erfahrung in der Heiztechnik bilden bei Buderus die solide Basis für robuste und langlebige Produkte und Systeme.

Massive Qualität.

Gusseisen, ein Werkstoff, der ein Leben lang hält. Die sichtbare Fläche ist emalliert. Emaille ist kratzfest, verschleißfest, lichtecht, farbbeständig und leicht zu reinigen.

Dauerhafte Energieeffizienz.

Schön, wenn man beim Heizen sofort viel Energie spart. Doch die Rechnung muss auch langfristig aufgehen. Am meisten spart man bei lang anhaltender Funktionalität. Alles bei Buderus ist auf hohe Langlebigkeit und optimale Effizienz ausgelegt.

Hohe Wirtschaftlichkeit.

Auch darauf können Sie sich bei Buderus verlassen: auf ein korrektes Preis-Leistungs-Verhältnis. Auf einen hohen Gegenwert für Ihr Geld. Und darauf, dass dieser Wert für lange Zeit erhalten bleibt. Denn wir möchten, dass Sie als Kunde rundum zufrieden sind.

Probier's mal mit Gemütlichkeit: Öl-Heizeinsätze von Buderus

Eine feine Sache, so ein Kachelofen. Er erfreut das Auge und verbreitet dabei noch eine angenehme Atmosphäre. In seinem Inneren sorgt ein moderner Öl-Heizeinsatz von Buderus für die behagliche Wärme, die Sie sich für Ihr Wohlbefinden wünschen. So haben Sie es schön gemütlich und heizen dabei besonders sauber und wirtschaftlich.



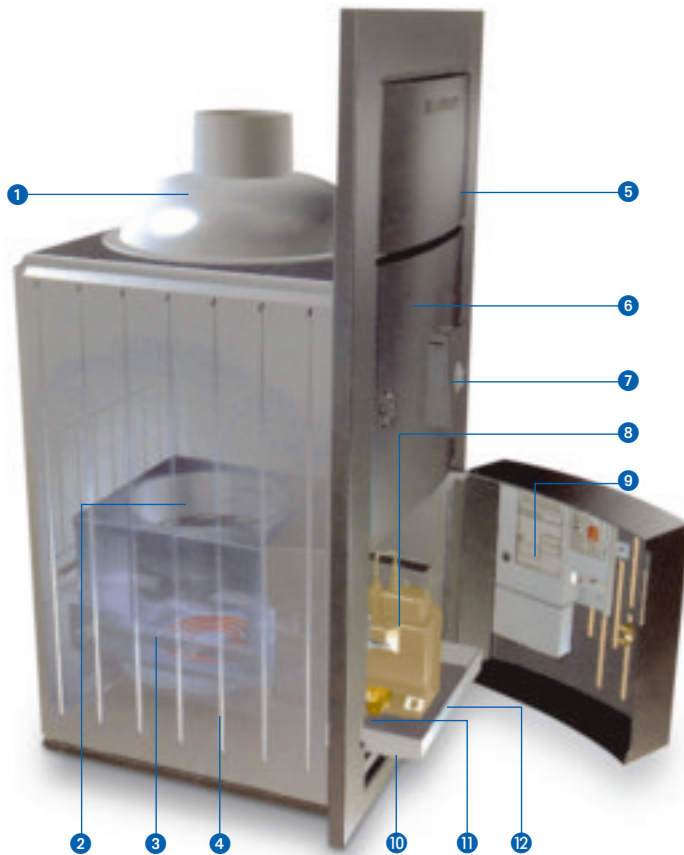
Öl-Heizeinsatz H205

Der Verdampfungsbrenner: Ideen, die zünden.

Im Inneren der Buderus Öl-Heizeinsätze arbeitet ein zweistufiger Verdampfungsbrenner. Gegenüber dem einfachen Ein/Aus-Betrieb ermöglicht die zweistufige Einstellung längere, gleichmäßige Brennerlaufzeiten. Dadurch vermeiden Sie unnötige Leistungsspitzen und sparen Brennstoff. Zudem haben wir die Geräte mit zahlreichen Innovationen versehen, mit denen Sie noch wirtschaftlicher heizen können. Die digital gesteuerte Ölpumpe leitet keinen Tropfen Heizöl zu viel in den Brennertopf. Die Bodenheizung beschleunigt deutlich den Verdampfungsprozess und senkt die Startemissionen. Und zwei integrierte Hochspannungs-Zünderlektroden zünden das verdampfende Öl-Luft-Gemisch sicher und zuverlässig.



Foto: ADK



- | | |
|-------------------------|------------------------------|
| 1 Senkrechte Kuppel | 7 Überdruck-Ausgleichsklappe |
| 2 Brennerkopf | 8 Öl-Dosierpumpe mit Regler |
| 3 Bodenheizung | 9 Steuergerät |
| 4 Laufschiene | 10 Brennerschublade |
| 5 Frontplatte abnehmbar | 11 Öl-Schnellkupplung |
| 6 Feuertür | 12 Öl-Auffangschale |

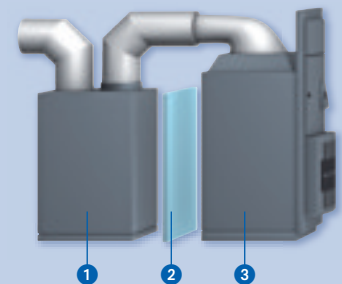
So bleibt's länger warm.

Die nachgeschalteten Heizkästen speichern die Wärme der ausströmenden Heizgase aus dem Heizeinsatz und geben sie sanft und umweltschonend an den Raum ab.

So leicht können Montage und Wartung sein.

Die Brenneinheiten der Heizeinsätze werden bereits vormontiert geliefert. Das bedeutet eine besonders einfache Installation vor Ort. Denn alle Öl-Heizeinsätze lassen sich leicht an Ihren zentralen Öltank anschließen. Und bei Bedarf passt Ihr Kachelofenbauer den Querschnitt Ihres Schornsteins an. Genauso einfach wie die Montage sind auch Wartungs- und Reinigungsarbeiten durchzuführen. Ob Zündeinrichtung, Thermofühler oder Bodenheizung: Alles ist durch spezielle Öffnungen leicht zugänglich. Auch die Reinigung des Öleinlaufs funktioniert rasch und unkompliziert, da die Ölverbindung durch die beidseitig schließende Schnellkupplung in kürzester Zeit sauber getrennt werden kann.

„Ich habe meinen alten Kachelofen ja richtig lieb gewonnen. Und mit Buderus heizt er wieder wie neu.“



- 1 Nachheizkasten (Zubehör)
- 2 Strahlungsschirm
- 3 Öl-Heizeinsatz mit waagerechter Kuppel

Die Vorteile der Buderus Öl-Heizeinsätze auf einen Blick:

- Leistungsgrößen mit 7,5 kW, 9,5 kW und 13 kW je nach Wärmebedarf
- hohe Wirtschaftlichkeit dank Zwei-Stufen-Verdampfungsbrenner
- leiser Betrieb aufgrund optimierter Luftführung und des atmosphärischen Brenners
- niedrige Schadstoffemissionen durch praktisch rußfreie Verbrennung
- Energie sparen durch vollautomatische, zweistufige Anpassung an den Wärmebedarf
- schnelles Verdampfen und Zünden des Öls durch integrierte Bodenheizung
- schnell zur gewünschten Temperatur durch kürzere Startzeiten

Komfortwärme für jeden Tag: Gas-Heizeinsätze von Buderus

Zurücklehnen und genießen! Mit den Gas-Heizeinsätzen von Buderus machen kalte Winterabende erst so richtig Spaß. Während draußen Schneeflocken fallen, verbreitet Ihr Kachelofen in den Innenräumen kuschelige Temperaturen. Dabei ist die Technik natürlich vom Feinsten. Die modernen Buderus Gas-Heizeinsätze lassen sich mit den Gasarten Erdgas E und LL betreiben und sind extrem leicht zu bedienen.



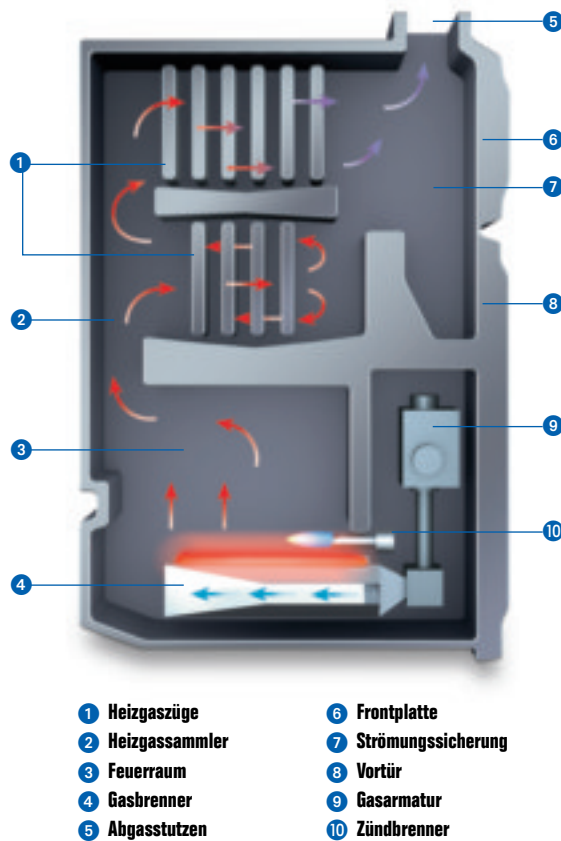
Gas-Heizeinsatz Sophia H114 V

Behaglichkeit und Hightech in einem.

Für maßgeschneiderten Heizkomfort bietet Buderus Ihnen eine breite Palette von Gas-Heizeinsätzen. Natürlich lassen sich alle Produkte problemlos in Warmluftkachelöfen einbauen oder nachrüsten. Die Buderus Gas-Heizeinsätze H104 M und H204 M erhalten Sie mit 7 kW oder 9,5 kW Nennwärmeleistung. Die Versorgungssicherheit dieser Geräte ist außerordentlich hoch, da sie sogar noch bei Stromausfall arbeiten. Die Gas-Heizeinsätze Sophia H114 V und Sophia H214 V arbeiten mit einem zweistufigen, vollautomatischen Keramik-Flachbrenner und weisen 7 kW bzw. 9 kW Nennwärmeleistung auf. Das ermöglicht einen besonders schadstoffarmen Betrieb.



Foto: ADK



Regeln Sie alles nach Ihrem Geschmack.

Schon bei der Entwicklung haben unsere Ingenieure auf höchsten Bedienkomfort Wert gelegt. Dank modernster Regelungstechnik stellen Sie den Gas-Heizeinsatz im Handumdrehen auf Ihre persönlichen Bedürfnisse ein. Und Sie haben die Wahl: Entscheiden Sie sich für den Vollautomaten, der die Raumtemperatur elektronisch regelt, oder für die Variante mit stromlos modulierender Regelung, bei der sich die Wärmeleistung über einen stromnetzunabhängigen Wärmefühler anpasst.

Mit jeder Gasart einsatzfähig.

Beim Thema Gasarten sind die Gas-Heizeinsätze von Buderus sehr flexibel. Alle Modelle lassen sich mit Erdgas E und LL betreiben, die Modelle H104 M und H204 M können zusätzlich auch mit Flüssiggas arbeiten. Der Wechsel von einer Gasart zur anderen ist sehr einfach durchzuführen, indem z. B. nur die Gasdüsen ausgetauscht werden. Genauso einfach ist die Wartung: Alle Verdrahtungen sind durch Steckverbindungen leicht zu lösen.

„Bei jeder neuen Gasrechnung merke ich, wie sehr sich der Buderus Heizeinsatz für mich rentiert.“



Die Vorteile der Buderus Gas-Heizeinsätze auf einen Blick:

- niedrige Betriebskosten durch hohen Wirkungsgrad der Gas-Heizeinsätze
- leiser Betrieb durch optimierte Luftführung und atmosphärischen Brenner
- niedrige Schadstoffemissionen
- serienmäßig mit Zündsicherung und Abgasüberwachung ausgestattet für hohe Betriebssicherheit

Qualität bis ins Detail

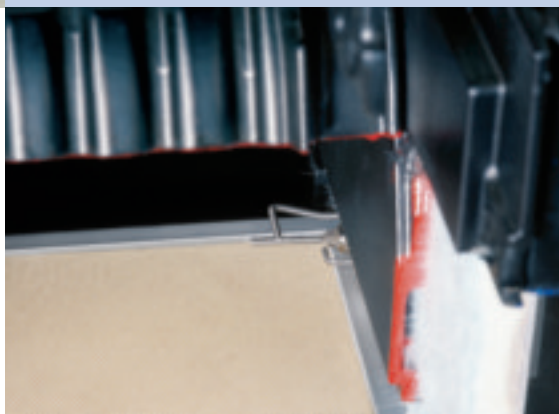
Schon bei der Entwicklung der Heizgeräte haben unsere Ingenieure vor allem eins im Blick gehabt: Ihre Anforderungen an moderne Öl- und Gas-Heizeinsätze bis ins Detail zu erfüllen. Ob es sich um die Regelung, den Werkstoff oder die Zukunftstauglichkeit handelt: Buderus hat, was Sie sich wünschen, um effizient und behaglich zu heizen.



Der keramische Flachbrenner:
Viele Düsen verteilen die Flammen über die gesamte keramische Brenneroberfläche. Dadurch werden die NO_x-Emissionen auf ein Minimum reduziert.

Echt stark: Spezial-Ofenguss.

Alle Buderus Heizeinsätze fertigen wir aus hochwertigem Spezial-Ofenguss. Damit sind sie auch vor extremen Temperaturschwankungen und Korrosion geschützt. Doch Ofenguss hat Ihnen noch mehr zu bieten: Dieser Werkstoff speichert anhaltend Wärme und gibt sie noch lange nach dem Abschalten an Ihre Wohnräume ab. Natürlich sind auch alle sichtbaren Teile besonders robust und langlebig ausgeführt, damit Sie lange Ihre Freude daran haben. So sind z. B. Frontplatte und Vortür mit Emaille versehen. Diese korrosionsbeständige Schutzschicht aus Glas bildet mit dem Ofenguss eine besondere Einheit. Die Gas-Heizeinsätze Sophia schmücken sich mit der hochdekorativen Farbe Graublau.



Feuerraum und Keramikbrenner sind optimal aufeinander abgestimmt. Das ermöglicht hohe Wirkungsgrade und niedrige Schadstoffemissionen.



Regelgerät BERT

BERT regelt das von allein.

Wenn es um Ihre individuelle Behaglichkeit geht, ist BERT Ihr Partner. Mit diesem bedienungsfreundlichen Regelgerät kontrollieren Sie im Handumdrehen die Raumtemperatur. Und zwar für jede einzelne Stunde der Woche. BERT speichert Ihr persönliches Wärmeprofil ab und schaltet selbstständig während des Automatikbetriebs zwischen Tag- oder Nachtbetrieb um. Ein Prozessor modernster Bauart sorgt dafür, dass BERT die Raumtemperatur dabei selbstadaptierend optimiert, d. h. von sich aus das Optimum zwischen Komfort und Wirtschaftlichkeit errechnet und einstellt. Aber BERT kann noch mehr. Sie möchten spontan eine Party feiern – BERT stellt um auf „Partybetrieb“ und liefert Ihnen Ihre gewünschte Komfortwärme. Sie machen Urlaub – BERT schickt für exakt diese Zeit auch Ihren Kachelofen in die Ferien. Und die Frostschutztemperatur ist natürlich auch variabel einstellbar, ganz nach Ihren Vorgaben.

Wie für die Zukunft gemacht.

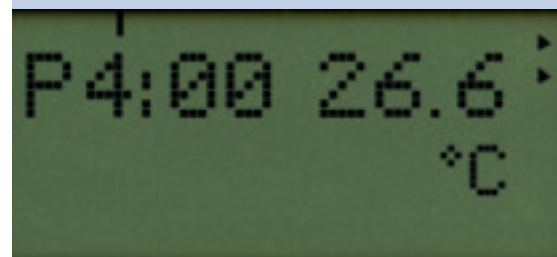
Ihr Kachelofen gehört ja schon zur Familie. Und das soll auch so bleiben. Deshalb behalten wir bei aller Innovation die Maße unserer Heizeinsätze bei. So können Sie sicher sein, dass auch in Zukunft Ihr lieb gewonnener Kachelofen und moderne Heiztechnologie von Buderus perfekt zusammenpassen. Die neue Frontplatte dazu wählen Sie natürlich nach dem vorhandenen Kachelmaß aus dem umfangreichen Buderus Zubehörprogramm.

„So mag ich das: Morgens beim Aufwachen schön frisch, abends beim Fernsehen eher kuschelig. Mit BERT ist das alles kein Problem.“



Die Vorteile auf einen Blick:

- bedienungsfreundliches Regelgerät BERT
- freie Wahl zwischen Standardprogramm und individuellem Programm
- keine Umschaltung bei Umstellung auf Winter- bzw. Sommerzeit durch hinterlegten Kalender
- Umstellung auf Partybetrieb möglich
- Urlaubsprogramm einstellbar
- Frostschutztemperatur frei einstellbar zwischen 5 und 15 °C



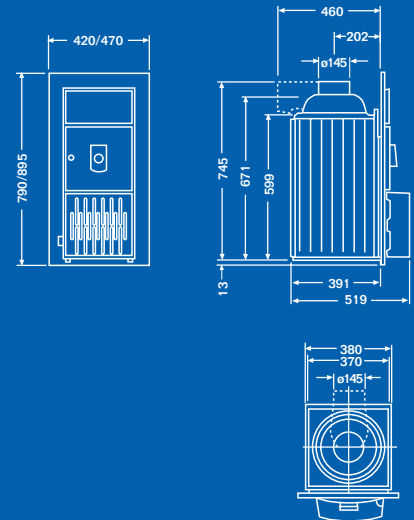
Technische Daten

Typenbezeichnung	H105-7,5	H205-9,5	H305-13,0
Nennwärmeleistung mit nachgeschalteten Heizgaszügen (kW)	7,5	9,5	13,0
Wärmeleistung mit nachgeschalteten Heizgaszügen in Teillast (kW)	4,0	4,0	4,0
Wärmeleistung ohne nachgeschaltete Heizgaszüge (kW)	5,5	7,0	10,0
Heizeinsatz ohne Kuppel und Frontplatte (kg)	63	74	74
Frontplatte 895 x 470 mm (kg)	13	13	13
Frontplatte 790 x 420 mm (kg)	11	–	–
Kuppel senkrecht (kg)	8	8	8
Kuppel waagrecht (kg)	9	9	9
Abgasmassenstrom bei Nennwärmeleistung (g/s)	5,8	6,7	7,1
Abgasmassenstrom bei Teillast (g/s)	4,0	3,4	3,4
Abgastemperatur bei Nennwärmeleistung (°C)	170	176	190
Abgastemperatur bei Teillast (°C)	110	85	90
Heizgastemperatur – bei Einsatz von keramischen Zügen (°C)	–	510	585
Nachheizkasten bei Anschluss an senkrechte Kuppel	NK 60 E-070	NK 70 E-080	NK 74 E-0122
Nachheizkasten bei Anschluss an waagerechte Kuppel	NK 52 E-062	NK 60 E-070	NK 61 E-0155
Keramische Zuglänge bei senkrechten Zügen – Zugsystem 2 ¹⁾ (m)	–	1,5	2,5
Keramische Zuglänge bei waagerechten Zügen – Zugsystem 1 ¹⁾ (m)	–	1,2	2,2
CO ₂ -Gehalt bei Nennwärmeleistung (%)	9,5	10,0	11,0
CO ₂ -Gehalt bei Teillast (%)	5,8	6,5	6,5
Notwendiger Förderdruck bei Nennwärmeleistung (Pa)	2	2	2
Notwendiger Förderdruck bei Teillast (Pa)	2	2	2
Ölverbrauch bei Nennwärmeleistung (l/h)	0,83	1,08	1,48
Ölverbrauch bei Teillast (l/h)	0,45	0,45	0,45
Abstände zu den Heizkammerwänden (mm)	120	130	140
Abstand zum Strahlungsschirm (mm)	100	120	120
Freie Querschnitte Zuluft ²⁾ (cm ²)	1200	1450	1780
Freie Querschnitte Umluft ²⁾ (cm ²)	990	1200	1480
Register-Nr. nach DIN 4731	006 BD 92	006 BD 91	006 BD 90

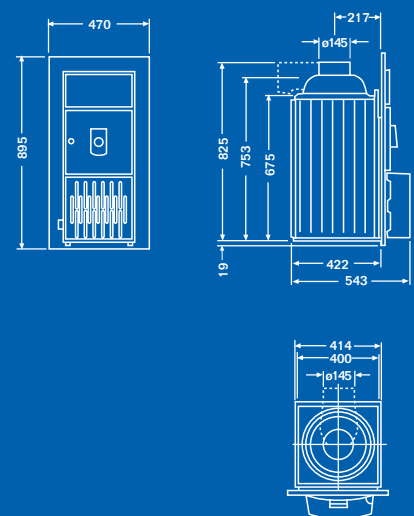
¹⁾Zugsysteme gem. den Fachregeln des Kachelofen- und Luftheizungsbauerhandwerks

²⁾bei Luftgeschwindigkeit von 0,75 m/s

H105



H205/305



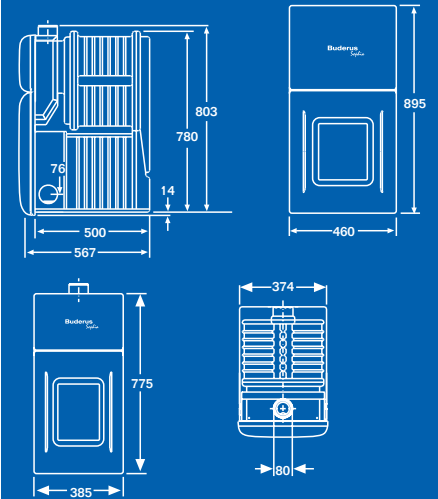
Typenbezeichnung	Sophia H114 V-7,0	Sophia H214 V-9,0	H104 M-7,0	H204 M-9,5
	EG-E, -LL	EG-E, -LL	EG-E, -LL, FG	EG-E, -LL, FG
Gerät als Vollautomat, zweistufig	●	●	—	—
Gerät mit modulierender Steuerung	—	—	●	●
Gasart	Erdgas E, LL	Erdgas E, LL	Erdgas E, LL und Flüssiggas	Erdgas E, LL und Flüssiggas
Nennwärmeleistung (kW)	7,0	9,0	7,0	9,5
Nennwärmebelastung (kW)	7,6	9,7	7,7	10,55
Gewicht (kg)	82	116	82	116
Abgasmassenstrom (g/s)	4,7	5,9	7,5	10,28
Abgastemperatur nach SSI ¹⁾ (°C)	135	131	103	109
CO ₂ -Gehalt nach SSI (%)	6,8	6,7	4,0	3,9
Notwendiger Förderdruck (Pa)	3	3	3	3
Gasanschluss (Ø)	R 1/2"	R 1/2"	R 1/2"	R 1/2"
Gasverbrauch Erdgas E/LL ²⁾ (m ³ /h)	0,8	1,00	0,81	1,00
Gasverbrauch Flüssiggas (kg/h)	—	—	0,6	0,82
Abstände zu den				
Heizkammerwänden ³⁾ (mm)	90	130	90	130
Freie Querschnitte Zuluft-Umluft (cm ²)	1400	1900	1400	1900
CE-Kennzeichnung (CE-0085)	BN0401	BN0401	AQ0630	AQ0630

¹⁾ nach SSI bei Raumtemperatur von 20 °C

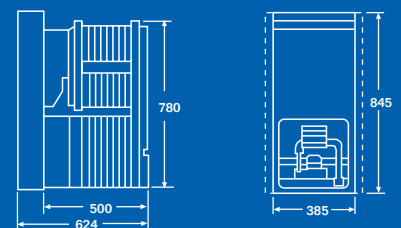
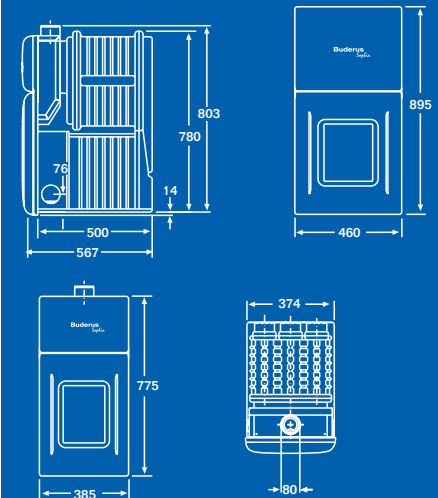
²⁾ Gasmenge bei 15 °C und 1.013,25 mbar

³⁾ bei einer Temperaturdifferenz (Zuluft-Umluft) $\Delta\vartheta = 55$ K und einer Luftgeschwindigkeit von 0,75 m/s

Sophia H114 V



Sophia H214 V



H104 M/H204 M Sophia H114 V/H214 V Nischenrahmen



Hochwertige Heiztechnologie verlangt professionelle Installation und Wartung. Buderus liefert deshalb das komplette Programm exklusiv über den Heizungsfachmann. Fragen Sie ihn nach Buderus Heiztechnik, informieren Sie sich in einer unserer Niederlassungen oder besuchen Sie uns im Internet.

Niederlassung	PLZ/Ort	Straße	Telefon	Telefax	E-Mail-Adresse
1. Aachen	52080 Aachen	Hergelsbendenstr. 30	(0241) 9 68 24-0	(0241) 9 68 24-99	aachen@buderus.de
2. Augsburg	86156 Augsburg	Werner-Heisenberg-Str. 1	(0821) 4 44 81-0	(0821) 4 44 81-50	augsburg@buderus.de
3. Berlin-Tempelhof	12103 Berlin	Bessemerstr. 76A	(030) 7 54 88-0	(030) 7 54 88-160	berlin@buderus.de
4. Berlin/Brandenburg	16727 Velten	Berliner Str. 1	(03304) 3 77-0	(03304) 3 77-1 99	berlin.brandenburg@buderus.de
5. Bielefeld	33719 Bielefeld	Oldermanns Hof 4	(0521) 20 94-0	(0521) 20 94-2 28/2 26	bielefeld@buderus.de
6. Bremen	28816 Stuhr	Lise-Meitner-Str. 1	(0421) 89 91-0	(0421) 89 91-2 35/2 70	bremen@buderus.de
7. Dortmund	44319 Dortmund	Zeche-Norm-Str. 28	(0231) 92 72-0	(0231) 92 72-2 80	dortmund@buderus.de
8. Dresden	01458 Ottendorf-Okrilla	Jakobsdorfer Str. 4-6	(035205) 55-0	(035205) 55-1 11/2 22	dresden@buderus.de
9. Düsseldorf	40231 Düsseldorf	Höher Weg 268	(0211) 7 38 37-0	(0211) 7 38 37-21	duesseldorf@buderus.de
10. Erfurt	99091 Erfurt	Alte Mittelhäuser Str. 21	(0361) 7 79 50-0	(0361) 73 54 45	erfurt@buderus.de
11. Essen	45307 Essen	Eckenbergstr. 8	(0201) 5 61-0	(0201) 5 61-2 79	essen@buderus.de
12. Esslingen	73730 Esslingen	Wolf-Hirth-Str. 8	(0711) 93 14-5	(0711) 93 14-6 69	esslingen@buderus.de
13. Frankfurt	63110 Rodgau	Hermann-Staudinger-Str. 2	(06106) 8 43-0	(06106) 8 43-2 03/2 63	frankfurt@buderus.de
14. Freiburg	79108 Freiburg	Stübweg 47	(0761) 5 10 05-0	(0761) 5 10 05-45/47	freiburg@buderus.de
15. Gießen	35394 Gießen	Rödgener Str. 47	(0641) 4 04-0	(0641) 4 04-2 21/2 22	giessen@buderus.de
16. Goslar	38644 Goslar	Magdeburger Kamp 7	(05321) 5 50-0	(05321) 5 50-1 14/1 39	goslar@buderus.de
17. Hamburg	21035 Hamburg	Wilhelm-Iwan-Ring 15	(040) 7 34 17-0	(040) 7 34 17-2 67/2 31/2 62	hamburg@buderus.de
18. Hannover	30916 Isernhagen	Stahlstr. 1	(0511) 77 03-0	(0511) 77 03-2 42/2 59	hannover@buderus.de
19. Heilbronn	74078 Heilbronn	Pfaffenstr. 55	(07131) 91 92-0	(07131) 91 92-2 11	heilbronn@buderus.de
20. Ingolstadt	85098 Großmehring	Max-Planck-Str. 1	(08456) 9 14-0	(08456) 9 14-2 22	ingolstadt@buderus.de
21. Kaiserslautern	67663 Kaiserslautern	Opelkreisel 24	(0631) 35 47-0	(0631) 35 47-1 07	kaiserslautern@buderus.de
22. Karlsruhe	76185 Karlsruhe	Hardeckstr. 1	(0721) 9 50 85-0	(0721) 9 50 85-33	karlsruhe@buderus.de
23. Kassel	34123 Kassel-Waldau	Heinrich-Hertz-Str. 7	(0561) 49 17 41-0	(0561) 49 17 41-29	kassel@buderus.de
24. Kempten	87437 Kempten	Heisinger Str. 21	(0831) 5 75 26-0	(0831) 5 75 26-50	kempten@buderus.de
25. Kiel	24145 Kiel	Edisonstr. 29	(0431) 6 96 95-0	(0431) 6 96 95-95	kiel@buderus.de
26. Koblenz	56220 Bassenheim	Am Gülsler Weg 15-17	(02625) 9 31-0	(02625) 9 31-2 24	koblenz@buderus.de
27. Köln	50858 Köln	Toyota-Allee 97	(02234) 92 01-0	(02234) 92 01-2 37	koeln@buderus.de
28. Kulmbach	95326 Kulmbach	Aufeld 2	(09221) 9 43-0	(09221) 9 43-2 92	kulmbach@buderus.de
29. Leipzig	04420 Markranstädt	Handelsstr. 22	(0341) 9 45 13-00	(0341) 9 42 00-62/89	leipzig@buderus.de
30. Magdeburg	39116 Magdeburg	Sudenburger Wuhne 63	(0391) 60 86-0	(0391) 60 86-2 15	magdeburg@buderus.de
31. Mainz	55129 Mainz	Carl-Zeiss-Str. 16	(06131) 92 25-0	(06131) 92 25-92	mainz@buderus.de
32. Meschede	59872 Meschede	Zum Rohland 1	(0291) 54 91-0	(0291) 66 98	meschede@buderus.de
33. München	81379 München	Boschetsrieder Str. 80	(089) 7 80 01-0	(089) 7 80 01-2 58/2 71	muenchen@buderus.de
34. Münster	48159 Münster	Haus Uhlenkotten 10	(0251) 7 80 06-0	(0251) 7 80 06-2 21/2 31	muenster@buderus.de
35. Neubrandenburg	17034 Neubrandenburg	Feldmark 9	(0395) 45 34-0	(0395) 4 22 87 32	neubrandenburg@buderus.de
36. Neu-Ulm	89231 Neu-Ulm	Böttgerstr. 6	(0731) 7 07 90-0	(0731) 7 07 90-92	neu-ulm@buderus.de
37. Norderstedt	22848 Norderstedt	Gutenbergring 53	(040) 50 09-14 17	(040) 50 09-14 80	norderstedt@buderus.de
38. Nürnberg	90425 Nürnberg	Kilianstr. 112	(0911) 36 02-0	(0911) 36 02-2 74	nuernberg@buderus.de
39. Osnabrück	49078 Osnabrück	Am Schürholz 4	(0541) 94 61-0	(0541) 94 61-2 22	osnabrueck@buderus.de
40. Ravensburg	88069 Tettnang	Dr.-Klein-Str. 17-21	(07542) 5 50-0	(07542) 5 50-2 22	ravensburg-tettnang@buderus.de
41. Regensburg	93092 Barbing	Von-Müller-Str. 16	(09401) 8 88-0	(09401) 8 88-92	regensburg@buderus.de
42. Rostock	18182 Bentwisch	Hansestr. 5	(0381) 6 09 69-0	(0381) 6 86 51 70	rostock@buderus.de
43. Saarbrücken	66130 Saarbrücken	Kurt-Schumacher-Str. 38	(0681) 8 83 38-0	(0681) 8 83 38-33	saarbruecken@buderus.de
44. Schwerin	19075 Pampow	Fährweg 10	(03865) 78 03-0	(03865) 32 62	schwerin@buderus.de
45. Traunstein	83278 Traunstein/Haslach	Falkensteinstr. 6	(0861) 20 91-0	(0861) 20 91-2 22	traunstein@buderus.de
46. Trier	54343 Föhren	Europa-Allee 24	(06502) 9 34-0	(06502) 9 34-2 22	trier@buderus.de
47. Viernheim	68519 Viernheim	Erich-Kästner-Allee 1	(06204) 91 90-0	(06204) 91 90-2 21	viernheim@buderus.de
48. Villingen-Schwenningen	78652 Deiflingen	Baarstr. 23	(07420) 9 22-0	(07420) 9 22-2 22	schwenningen@buderus.de
49. Wesel	46485 Wesel	Am Schornacker 119	(0281) 9 52 51-0	(0281) 9 52 51-20	wesel@buderus.de
50. Würzburg	97228 Rottendorf	Edekastr. 8	(09302) 9 04-0	(09302) 9 04-1 11	wuerzburg@buderus.de
51. Zwickau	08058 Zwickau	Berthelsdorfer Str. 12	(0375) 44 10-0	(0375) 47 59 96	zwickau@buderus.de

Ihr kompetenter Partner rund ums Heizen:



Bosch Thermotechnik GmbH
 Buderus Deutschland, 35573 Wetzlar
 www.buderus.de info@buderus.de

Buderus