



Logalux LF als Doppelspeicher (L2F)

Kapitel 6

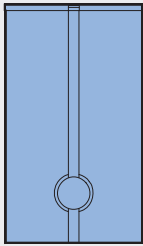
Logalux

SU400–SU1000	<ul style="list-style-type: none"> • Stehend • Glattrohr-Wärmetauscher eingeschweißt • Heizmedium Wasser 					
		S. 6003	S. 6003	S. 6004	S. 6006	S. 6007
LTN400–L2TN6000 LTH400–L2TH6000 LTD400–L2TD6000	<ul style="list-style-type: none"> • Liegend • Glattrohr-Wärmetauscher austauschbar • Ausführung: Normal, Hochleistung, Dampf • Bis zu 3 Speicher kombinierbar 					
		S. 6009	S. 6012	S. 6013	S. 6014	S. 6015
LF400–L2F6000	<ul style="list-style-type: none"> • Liegend in Verbindung mit Ladesystem LSP • Externer Wärmetauscher • Bis zu 3 Speicher kombinierbar 					
		S. 6021	S. 6022	S. 6023	S. 6024	S. 6027
SF300–SF1000	<ul style="list-style-type: none"> • Stehend in Verbindung mit Ladesystem LSP/LAP • Externer Wärmetauscher 					
		S. 6029	S. 6030	S. 6031	S. 6033	S. 6035
LAP	<ul style="list-style-type: none"> • Wärmetauscher-Set • Wärmetauscher aufgesetzt • Ladesystem in Kombination mit SF300–SF1000 bzw. SU400–SU1000 					
		S. 6037			S. 6038	S. 6040
LSP	<ul style="list-style-type: none"> • Wärmetauscher-Set • Wärmetauscher seitlich • Ladesystem in Kombination mit LF400–LF3000 bzw. SF300–SF1000 					
		S. 6043		S. 6044	S. 6045	S. 6047
HAST-AKKU[®] Frischwassermodul	<ul style="list-style-type: none"> • Trinkwassererwärmung im Durchfluss • Vorgefertigte Hydraulikmodule • Geeignet für Kessel- und Fernwärmeanlagen 					
		S. 6051		S. 6053	S. 6054	S. 6055
HAST-AKKU[®] Legioex[®]	<ul style="list-style-type: none"> • Trinkwassererwärmung im Durchfluss • Legionellenprophylaxe • Vorgefertigte Hydraulikmodule • Geeignet für Kessel- und Fernwärmeanlagen 					
		S. 6057		S. 6059	S. 6060	S. 6062

Auswahlhilfe für Zubehör ⇒ Seite 6065



Logalux SU400-SU1000



Nur Logalux SU400-100 bis SU1000-100 in Kombination mit Wärmetauscher-Set Logalux LAP als Ladesystem einsetzbar.

Bezeichnung	Speicherinhalt l	Farbe	Wärmeschutz mm	Artikelnummer	Preis €	Rabatt- gruppe
SU400-80	400	blau	80 (PU-Weichschaum)	5 231 510	1.780,—	174
SU500-80	500	blau	80 (PU-Weichschaum)	5 231 520	2.065,—	
SU750-80	750	blau	80 (PU-Weichschaum)	5 231 530	3.335,—	
SU1000-80	1000	blau	80 (PU-Weichschaum)	5 231 540	4.405,—	
SU400-100 W	400	weiss	100 (PU-Weichschaum)	5 231 518	1.850,—	
SU500-100 W	500	weiss	100 (Polyesterfaservlies) ²⁾	5 231 528	2.140,—	
SU750-100 W	750	weiss	100 (Polyesterfaservlies) ²⁾	5 231 570	3.440,—	
Logalux SU400-100 ¹⁾	400	blau	100 (PU-Weichschaum)	5 231 515	1.850,—	
Logalux SU500 - 100 ¹⁾	500	blau	100 (Polyesterfaservlies) ²⁾	5 231 525	2.140,—	
Logalux SU750 - 100 ¹⁾	750	blau	100 (Polyesterfaservlies) ²⁾	5 231 535	3.440,—	
Logalux SU1000 - 100 ¹⁾	1000	blau	100 (Polyesterfaservlies) ²⁾	5 231 545	4.545,—	
SU1000-100 W	1000	weiss	100 (Polyesterfaservlies) ²⁾	5 231 575	4.545,—	

¹⁾ Logalux SU400-SU1000-100 (blau) in Kombination mit Wärmetauscher-Set Logalux LAP als Ladesystem einsetzbar.

²⁾ Die Umstellung von PU-Weichschaum auf Polyesterfaservlies-Wärmeschutz ISOplus erfolgt ab August 2011

[Detailinformationen zu Ladesystemen Logalux LAP => ab Seite 6037](#)

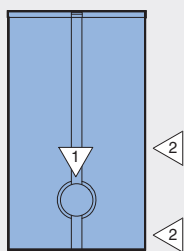
Regelgeräte für Trinkwassererwärmung – zur Wandbefestigung

Bezeichnung	Beschreibung	Artikel- nummer	Preis €	Rabatt- gruppe
Logamatic 4115	<ul style="list-style-type: none"> • Regelgerät zur Temperaturregelung von Speicherwassererwärmern durch Ansteuern einer Speicherladepumpe oder eines Motorventils • Mit Warmwasserfühler (Ø 9,7 mm), Schalter für Handbetrieb, Sommersparschalter, Warmwasser-Vorrangschaltung, potenzialfreiem Ausgang, Pumpennachlaufschaltung und Umschalter E-Heizung/Heizkessel • Nachrüstbar mit einem Sicherheitstemperaturbegrenzer (STB) ZM436 	5 868 665	352,—	174
Sicherheitstemperaturbegr. (STB) Zusatzmodul ZM436	<ul style="list-style-type: none"> • Sicherheitstemperaturbegrenzer 95 °C • Zum nachträglichen Einbau in das Regelgerät Logamatic 4115 und 4117 bei Heizwasser-Vorlauftemperaturen über 110 °C 	5 991 812	125,—	175
BW2501	<ul style="list-style-type: none"> • Für Warmwassertemperaturregelung • Zum Ansteuern einer Speicherladepumpe oder eines Motorventils • Inklusive Regler (40–60 °C), Fühler (Ø 9,7 mm), potenzialfreiem Ausgang und digitaler Temperaturanzeige 	80 147 500	172,—	999
ASU Speicher-Anschluss-Set	<ul style="list-style-type: none"> • Für Tauchhülse (Innendurchmesser 19,5 mm) • 2 Blindstücke für Fühler • Ausgleichsfeder 	5 991 382	15,—	175

Unverbindliche Preisempfehlung. Nicht für den Endverbraucher bestimmt, lediglich Berechnungsgrundlage. Ohne die gesetzliche Mehrwertsteuer.



Zubehör



Pos.	Bezeichnung	Beschreibung	Artikelnummer	Preis €	Rabatt- gruppe	
1	Rippenrohr- Wärmetauscher	<ul style="list-style-type: none"> • Auf Handlochdeckel montiert • Komplett mit Dichtung und Isolierschraubung • Anschlüsse R 1/2 • Heizfläche ca. 1 m², Material: verzinnertes Kupfer • Übertragungsleistung bei primär 600 l/h (Druckverlust 365mbar) und 80/50 °C, sekundär 10/60 °C, Q_D = 22,5 kW 	für SU/SF400-SU/SF500	63 034 905	464,—	174
			für SU/SF750-SU/SF1000	63 034 906	464,—	
	Elektro-Heizeinsatz <small>1)2)</small>	<ul style="list-style-type: none"> • Gewinde R 1 1/2" • Komplett mit Regelung 	2,0 kW (Wechselstrom 230 V, Einbaulänge ca. 440 mm)	5 238 250	366,—	
			3,0 kW (Drehstrom 400 V, Einbaulänge ca. 440 mm)	5 238 254	389,—	
			4,5 kW (Drehstrom 400 V, Einbaulänge ca. 440 mm)	5 238 258	412,—	
			6,0 kW (Drehstrom 400 V, Einbaulänge ca. 440 mm)	5 238 262	439,—	
			9,0 kW (Drehstrom 400 V, Einbaulänge ca. 500 mm)	5 238 264	464,—	
	Handlochdeckel	<ul style="list-style-type: none"> • Für Elektro-Heizeinsatz notwendig • Muffe Rp 1 1/2 mit Wärmeschutz und Haube 	Für SU/SF400-SU/SF500	5 236 456	80,—	
			Für SU/SF750-SU/SF1000	5 236 458	80,—	
	2	Elektrisches Ladesystem ²⁾	<ul style="list-style-type: none"> • Zur indirekten Erwärmung von Trinkwasser über den Heizkreis mit elektrischer Energie • Bestehend aus Elektro-Heizeinsatz im Gehäuse, Speicherladepumpe und interner Regelung zu einer Einheit montiert • Ausführung LSE 2V, LSE 6V, LSE 9V einschließlich Wärmeschutz und Geräteverkleidung 	LSE 2, 2 kW (Wechselstrom 230 V)	7 747 204 933	
			LSE 2V, 2 kW (Wechselstrom 230 V) mit Verkleidung	7 747 204 936	1.590,—	
			LSE 6, 6 kW (Drehstrom 400 V)	7 747 204 934	1.240,—	
			LSE 6V, 6 kW (Drehstrom 400 V) mit Verkleidung	7 747 204 937	1.620,—	
			LSE 9, 9 kW (Drehstrom 400 V)	7 747 204 935	1.270,—	
			LSE 9V, 9 kW (Drehstrom 400 V) mit Verkleidung	7 747 204 938	1.670,—	

Unverbindliche Preisempfehlung. Nicht für den Endverbraucher bestimmt, lediglich Berechnungsgrundlage. Ohne die gesetzliche Mehrwertsteuer.



Pos.	Bezeichnung	Beschreibung	Artikelnummer	Preis €	Rabatt- gruppe
	Inertanode	<ul style="list-style-type: none"> Für Speicher (L / LT) ≤ 300 l / (SU / SF / SM / SMH) ≥ 400 l / SL / SF300 / PL... / 2S / P750 S Schukosteckerpotenziostat zum Anschluss an Schukosteckdose 230 V Zur isolierten Lochmontage mit M8-Gewindestift Inklusive Verbindungskabel 	3 868 354	382,—	174
	Anoden-Prüfgerät CorroScout 500	<ul style="list-style-type: none"> Kontrollgerät für den kathodischen Korrosionsschutz emaillierter Warmwasserspeicher mit isoliert eingebauter Anode Inklusive Batterie 	81 065 150	99,—	428
	Wärmeschutz-einsatz-Set für Heizungsanschlüsse	<ul style="list-style-type: none"> Für Vorlauftemperaturen bis 160 °C Zum Schutz des Weichschaums im Bereich des heizseitigen Stützens 	63 235 046	27,—	180
–	Thermometer	<ul style="list-style-type: none"> Für Speicher (L / LT) ≤ 300 l, (SU / SF / SM) ≥ 400 l, (PR / PNR, Duo FWS) mit 120 mm Wärmeschutz Einbaubar in die Vorderwand oder Verschlussleiste Temperaturanzeige 30-80 °C Mit Viertelkreis kapillarrohrfühler, Länge 3 m 	5 236 200	30,—	
	Digitales Thermometer (DTA)	<ul style="list-style-type: none"> Für Speicher (L / LT) ≤ 300 l, (SU / SF / SM) ≥ 400 l (PR / PNR, Duo FWS) mit 120 mm Wärmeschutz Einbaubar in die Vorderwand oder Verschlussleiste Fühler-Kabellänge 3 m und Batterie 	7 747 201 004	39,—	174
	Seewasser-ausführung	<ul style="list-style-type: none"> Zusätzliche Thermoglasurschicht Erforderlich bei Wasserleitfähigkeiten über 150 mS/m Einsatz mit Inertanode empfohlen 			
		Für Einzelspeicherinhalt 400–550 l	3 873 160	898,—	
		Für Einzelspeicherinhalt 750–2000 l	3 873 164	1.560,—	
	Speicherleckage-wanne	<ul style="list-style-type: none"> Typ 150 SE mit Siphon Maße (innen) 900 x 900 x 100 mm 	7 747 201 035	72,50	518

¹⁾ Bei Erstinstallation Handlochdeckel zusätzlich bestellen

²⁾ Hohe Wasserhärten führen zu einer raschen Verkalkung des E-Einsatzes und als Folge meistens zu einem Defekt. Wasserhärten über 15°dH bedingen idealerweise eine Wasseraufbereitungsanlage und eine Wartung/Entkalkung nach spätestens 6 Betriebsmonaten

³⁾ [Detailinformationen zum LSE](#) ⇒ Teil 1, Kapitel 6





Merkmale und Besonderheiten

Modernes, vielseitiges Speicherkonzept

- Speicherwassererwärmer in stehender Ausführung mit eingeschweißtem Glattrohr-Wärmetauscher
- Hohe Dauerleistung durch internen, groß bemessenen Glattrohr-Wärmetauscher
- Vier bauartzugelassene Größen mit 400, 500, 750 oder 1000 Litern Inhalt
- Speicher-Wassererwärmer Logalux erfüllen die Anforderungen der „Verordnung über allgemeine Bedingungen für die Versorgung mit Wasser“
- Erweiterbar mit Wärmetauscher-Set LAP als Zubehör
- Regelgeräte für Trinkwassererwärmung, Rippenrohr-Wärmetauscher und Elektro-Heizeinsätze als Zubehör

- Speicherwassererwärmer auch für spezifische Anwendungen in Seewasserausführung lieferbar

Hochwirksamer Korrosions- und Wärmeschutz

- Korrosionsschutz nach DIN 4753-3 durch Buderus-Thermoglasur DUOCLEAN plus und isoliert eingebauter Magnesium-Anode
- Wärmeschutz aus 100 mm dickem Polyesterfaservlies mit PS-Mantel (SU400 mit PU-Weichschaum bzw. 80 mm dickem PU-Weichschaum mit PS-Mantel)
- Minimaler Bereitschaftswärme-Aufwand besonders bei der Polyesterfaservlies-Ausführung aufgrund einer sehr niedrigen Wärme-

leitfähigkeit und der verbesserten Passgenauigkeit

- Umweltfreundlich durch mindestens 50% Recyclingmaterial bei der Polyesterfaservlies-Ausführung ISOplus
- Seewasserfeste Ausführung mit einer zusätzlichen Thermoglasurschicht

Einfache Wartung und Montage

- Große, leicht zu öffnende Inspektionsöffnung oben und gut zugängliche Reinigungsöffnung vorne
- Zubehör in kurzer Zeit mit wenigen Handgriffen montierbar
- Montage des Wärmeschutzes nach der Rohrinneinstallation

Lieferweise

Speicherbehälter

mit Foliensack auf Palette

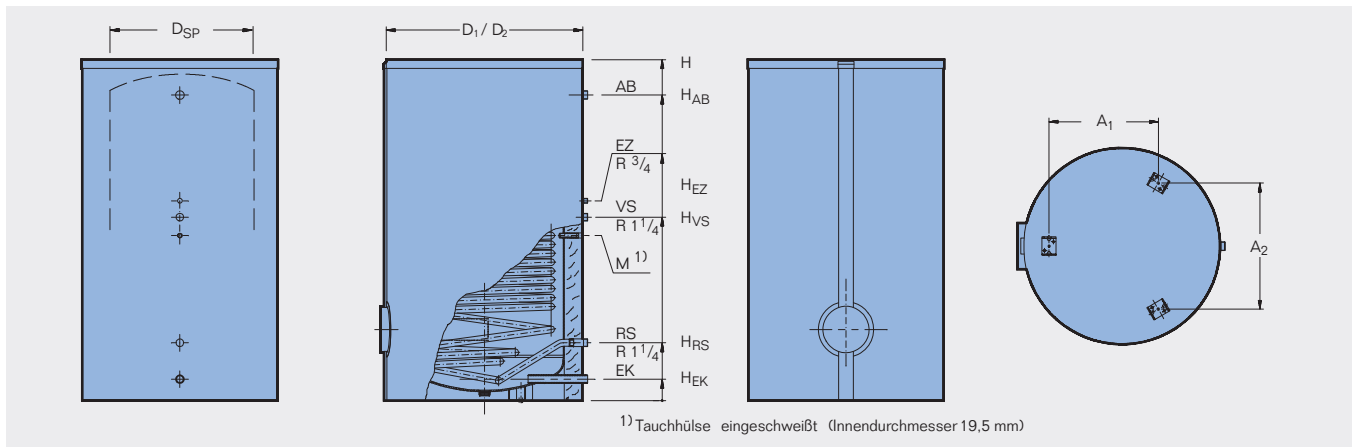
Wärmeschutz 80 oder 100 mm mit Verkleidung

1 Karton

Leistung/Beheizungsarten, Aufbau, Regelung und Planung

Siehe allgemeine Hinweise zu Speichern am Ende des Kapitels

Logalux SU400–SU1000



			SU400	SU500	SU750	SU1000
Speicherinhalt	I		400	500	750	1000
Durchmesser (80 mm Wärmeschutz)	Ø D ₁	mm	810	810	960	1060
Durchmesser (100 mm Wärmeschutz)	Ø D ₂	mm	850	850	1000	1100
Durchmesser Speicher	Ø D _{SP}	mm	650	650	800	900
Höhe (inkl. Wärmeschutz)	H	mm	1550	1850	1850	1920
Kippmaß		mm	1510	1810	1815	1875
Höhe Aufstellraum		mm	1880	2150	2150	2220
Breite Einbringung		mm	660	660	810	910
Vorlauf Speicher	H _{VS}	mm	790	940	973	1033
Rücklauf Speicher	H _{RS}	mm	303	303	283	326
Eintritt Kaltwasser	Ø EK H _{EK}	DN mm	R 1 1/4 148	R 1 1/4 148	R 1 1/2 133	R 1 1/2 121
Eintritt Zirkulation	H _{EZ}	mm	912	1062	1065	1126
Austritt Warmwasser	Ø AW H _{AB}	DN mm	R 1 1/4 1343	R 1 1/4 1643	R 1 1/4 1648	R 1 1/2 1721
Abstand Füße	A ₁ A ₂	mm mm	419 483	419 483	546 628	615 711
Fläche Wärmetauscher		m ²	1,63	2,2	3	3,7
Heizwasserinhalt	I		12	16	23	28
Bereitschaftswärme-Aufwand						
80 mm Wärmeschutz ²⁾	kWh/24h		3,42	4,04	5,13 ³⁾	5,55 ³⁾
100 mm Wärmeschutz	kWh/24h		2,87 ²⁾	2,21 ³⁾	2,70 ³⁾	3,13 ³⁾
Gewicht netto mit Wärmeschutz ⁴⁾	kg		150	182	279	367
Maximaler Betriebsüberdruck	bar		16 Heizwasser/10 Warmwasser			
Maximale Betriebstemperatur	°C		160 ⁴⁾ Heizwasser/95 Warmwasser			
Zertifikat-Nr. nach EG-Baumusterprüfung nach Richtlinie 97/23/EG			Z-DDK-MUC-02-318302-15			

¹⁾ Mindest Raumhöhe für den Austausch der Magnesium-Anode

²⁾ Messwert bei 45 K Temperaturdifferenz nach DIN4753-8

³⁾ Messwert bei 45 K Temperaturdifferenz nach EN 12897

⁴⁾ Gewicht mit Verpackung etwa 5 % höher

⁵⁾ Nur zulässig in Verbindung mit Wärmeschutz-Set

Leistungsdaten
Warmwasserdauerleistung und Leistungskennzahl N_L
Hoher Heizwasserbedarf

Bezeichnung	Heizwasser-Vorlauftemp. °C	Leistungskennzahl N_L bei Speichertemperatur ¹⁾ 60°C	Warmwasserdauerleistung bei Warmwassertemperatur ²⁾				Heizwasser- bedarf m ³ /h	Druckverlust mbar
			45°C		60°C			
			l/h	kW	l/h	kW		
SU400	50	-	311	12,7	-	-	7,00	250
	60	-	744	30,3	-	-		
	70	13,8	1081	44	605	35,2		
	80	14,5	1486	60,5	814	47,3		
	90	15,3	1838	74,8	1098	63,8		
SU500	50	-	446	18,2	-	-	4,95	350
	60	-	933	38	-	-		
	70	17,0	1324	53,9	700	40,7		
	80	17,8	1757	71,5	1041	60,5		
	90	18,9	2230	90,8	1372	79,8		
SU750	50	-	554	22,6	-	-	4,30	350
	60	-	1163	47,3	-	-		
	70	24,9	1838	63	899	52,3		
	80	27,4	2176	88,6	1267	73,7		
	90	23,2	2811	114,4	1740	101,2		
SU1000	50	-	757	30,8	-	-	3,80	350
	60	-	1419	57,8	-	-		
	70	30,8	1987	80,9	1098	63,8		
	80	34,8	2487	101,2	1551	90,2		
	90	39,3	3068	124,9	1968	114,4		

Reduzierter Heizwasserbedarf (Standard bei der Planung)

Bezeichnung	Heizwasser-Vorlauftemp. °C	Leistungskennzahl N_L bei Speichertemperatur ¹⁾ 60°C	Warmwasserdauerleistung bei Warmwassertemperatur ²⁾				Heizwasser- bedarf m ³ /h	Druckverlust mbar
			45°C		60°C			
			l/h	kW	l/h	kW		
SU400	50	-	271	11,0	-	-	3,5	75
	60	-	662	27,0	-	-		
	70	13,6	959	39,1	520	30,3		
	80	14,1	1311	53,4	728	42,4		
	90	14,7	1636	66,6	993	57,8		
SU500	50	-	392	16,0	-	-	2,5	90
	60	-	757	30,8	-	-		
	70	16,7	1135	46,2	605	35,2		
	80	17,2	1486	60,5	870	50,6		
	90	17,9	1595	75,9	1145	66,6		
SU750	50	-	473	19,3	-	-	2,2	100
	60	-	974	39,6	-	-		
	70	21,7	1297	52,8	757	44,0		
	80	24,3	1825	74,3	1059	61,6		
	90	29,3	2365	96,3	1456	84,7		
SU1000	50	-	595	24,2	-	-	1,9	90
	60	-	1135	46,2	-	-		
	70	27,8	1581	64,4	889	51,7		
	80	30,6	1559	79,8	1220	71,0		
	90	34,5	2500	101,8	1551	90,2		

¹⁾ Nach DIN 4708 wird die Leistungskennzahl für die Standardangaben (fettgedruckt) auf $t_v = 80\text{ °C}$ und $t_{sp} = 60\text{ °C}$ bezogen, Heizleistung entsprechend Warmwasserdauerleistung in kW bei 45 °C Warmwassertemperatur

²⁾ Kaltwassereintrittstemperatur 10 °C

Multiplikatoren für Anlagen mit 2 und 3 Speicherwassererwärmern

Für Anlagen mit 2 und 3 Speicherwassererwärmern wird die Leistungskennzahl N_L mit dem jeweiligen Wert des Einzelspeichers multipliziert. Als Dauerleistung muss das Doppel-

te bzw. Dreifache des Einzelspeichers zur Verfügung stehen. Anschluss nach System Tichelmann ist Grundlage.

Multiplikator bei 2 Speichern = 2,4
 Multiplikator bei 3 Speichern = 3,8

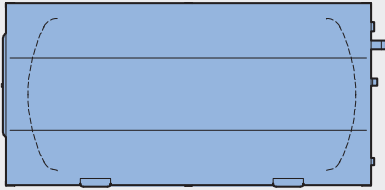
Beispiel:

1 Speicher Logalux SU400, $N_L = 14,1$
 2 Speicher Logalux SU400,
 $N_L = 14,1 \times 2,4 = 33,84 \approx 33,8$

Andere Betriebsbedingungen siehe Dauerleistungs-Diagramme \Rightarrow Planungsunterlage „Größenbestimmung von Speicherwassererwärmern“ sowie Logasoft Planungshilfe einschließlich Dimensionierungshilfe „DIWA“ (CD-ROM)



Logalux LTN, LTH, LTD mit Regelgeräten Logamatic SPI_



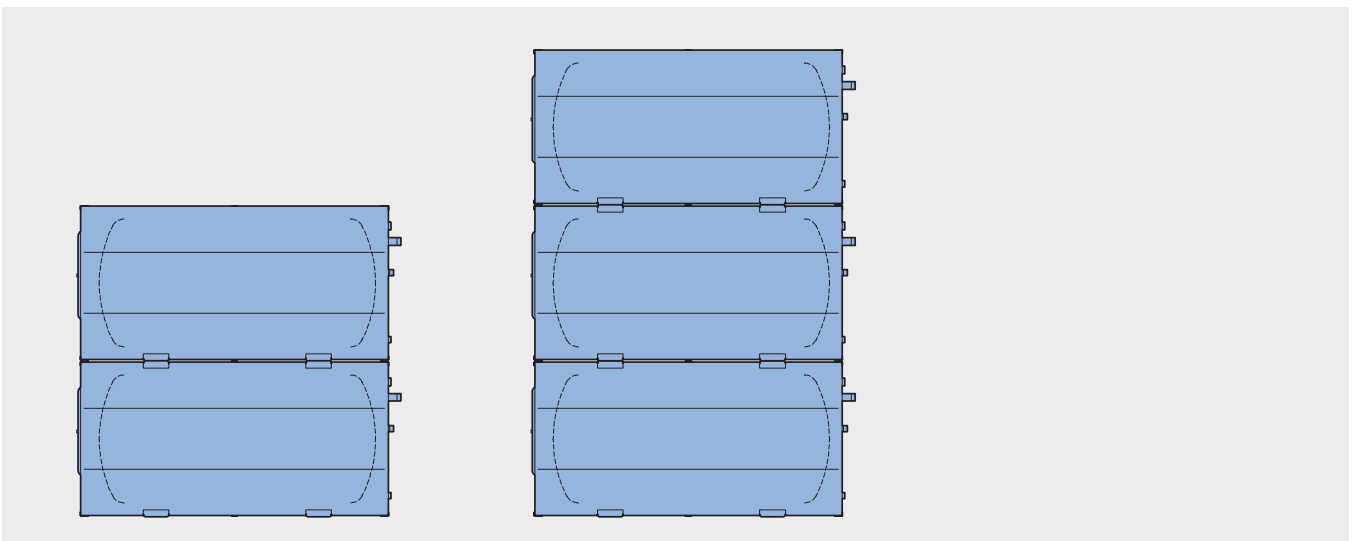
Bezeichnung	Speicherinhalt l	mit Regelgerät SPI1010		mit Regelgerät SPI1022		mit Regelgerät SPI1030		Rabatt- gruppe
		Artikelnummer	Preis €	Artikelnummer	Preis €	Artikelnummer	Preis €	
LTN400	400	5 652 100	5.780,—	5 652 102	5.885,—	5 652 104	5.910,—	174
LTN550	550	5 652 110	6.250,—	5 652 112	6.365,—	5 652 114	6.395,—	
LTN750	750	5 652 120	7.570,—	5 652 122	7.690,—	5 652 124	7.720,—	
LTN950	950	5 652 130	8.790,—	5 652 132	8.890,—	5 652 134	8.935,—	
LTN1500	1500	5 652 140	12.180,—	5 652 142	12.275,—	5 652 144	12.315,—	
LTH400	400	5 651 100	6.890,—	5 651 102	6.995,—	5 651 104	7.035,—	
LTH550	550	5 651 110	7.570,—	5 651 112	7.690,—	5 651 114	7.720,—	
LTH750	750	5 651 120	8.750,—	5 651 122	8.860,—	5 651 124	8.890,—	
LTH950	950	5 651 130	10.060,—	5 651 132	10.180,—	5 651 134	10.210,—	
LTH1500	1500	5 651 140	14.180,—	5 651 142	14.300,—	5 651 144	14.325,—	
LTD400	400	5 650 100	5.780,—	5 650 102	5.885,—	5 650 104	5.910,—	
LTD550	550	5 650 110	6.250,—	5 650 112	6.365,—	5 650 114	6.395,—	
LTD750	750	5 650 120	7.070,—	5 650 122	7.175,—	5 650 124	7.210,—	
LTD950	950	5 650 130	8.120,—	5 650 132	8.230,—	5 650 134	8.265,—	
LTD1500	1500	5 650 140	11.060,—	5 650 142	11.185,—	5 650 144	11.215,—	



Unverbindliche Preisempfehlung. Nicht für den Endverbraucher bestimmt, lediglich Berechnungsgrundlage. Ohne die gesetzliche Mehrwertsteuer.



Logalux L2TN, L2TH, L2TD, L3TN, L3TH, L3TD mit Regelgeräten Logamatic SPI_



6

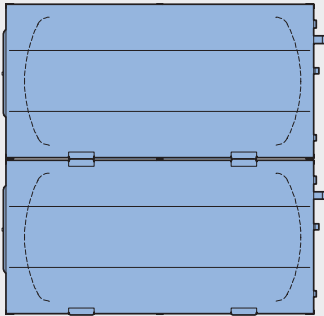
Bezeichnung	Speicherinhalte l	mit Regelgerät SPI1010 ¹⁾		mit Regelgerät SPI1022 ²⁾		mit Regelgerät SPI1030 ²⁾		Rabatt- gruppe
		Artikelnummer	Preis €	Artikelnummer	Preis €	Artikelnummer	Preis €	
L2TN800	2 x 400 / 800	5 652 200	11.525,—	5 652 202	11.650,—	5 652 204	11.680,—	174
L2TN1100	2 x 550 / 1100	5 652 210	12.495,—	5 652 212	12.615,—	5 652 214	12.640,—	
L2TN1500	2 x 750 / 1500	5 652 220	15.150,—	5 652 222	15.265,—	5 652 224	15.290,—	
L2TN1900	2 x 950 / 1900	5 652 230	17.560,—	5 652 232	17.690,—	5 652 234	17.715,—	
L2TN3000	2 x 1500 / 3000	5 652 240	24.350,—	5 652 242	24.460,—	5 652 244	24.485,—	
L2TH800	2 x 400 / 800	5 651 200	13.800,—	5 651 202	13.915,—	5 651 204	13.945,—	
L2TH1100	2 x 550 / 1100	5 651 210	15.150,—	5 651 212	15.265,—	5 651 214	15.290,—	
L2TH1500	2 x 750 / 1500	5 651 220	17.500,—	5 651 222	17.605,—	5 651 224	17.660,—	
L2TH1900	2 x 950 / 1900	5 651 230	20.120,—	5 651 232	20.240,—	5 651 234	20.270,—	
L2TH3000	2 x 1500 / 3000	5 651 240	28.350,—	5 651 242	28.455,—	5 651 244	28.495,—	
L2TD800	2 x 400 / 800	5 650 200	11.525,—	-	-	-	-	
L2TD1100	2 x 550 / 1100	5 650 210	12.495,—	-	-	-	-	
L2TD1500	2 x 750 / 1500	5 650 220	14.115,—	-	-	-	-	
L2TD1900	2 x 950 / 1900	5 650 230	16.245,—	-	-	-	-	
L2TD3000	2 x 1500 / 3000	5 650 240	22.130,—	-	-	-	-	
L3TN1200	3 x 400 / 1200	5 652 300	17.410,—	5 652 302	17.515,—	5 652 304	17.540,—	
L3TN1650	3 x 550 / 1650	5 652 310	18.845,—	5 652 312	18.965,—	5 652 314	19.000,—	
L3TN2250	3 x 750 / 2250	5 652 320	22.835,—	5 652 322	22.935,—	5 652 324	22.965,—	
L3TH1200	3 x 400 / 1200	5 651 300	20.800,—	5 651 302	20.910,—	5 651 304	20.935,—	
L3TH1650	3 x 550 / 1650	5 651 310	22.835,—	5 651 312	22.935,—	5 651 314	22.965,—	
L3TH2250	3 x 750 / 2250	5 651 320	26.330,—	5 651 322	26.455,—	5 651 324	26.480,—	
L3TD1200	3 x 400 / 1200	5 650 300	17.410,—	-	-	-	-	
L3TD1650	3 x 550 / 1650	5 650 310	18.845,—	-	-	-	-	
L3TD2250	3 x 750 / 2250	5 650 320	21.275,—	-	-	-	-	

¹⁾ Es ist pro Speicher 1 Regelgerät enthalten

²⁾ 1 Regelgerät SPI 1022 bzw. SPI 1030 und 1 Regelgerät SPI 1010 enthalten (2-Speicher)
1 Regelgerät SPI 1022 bzw. SPI 1030 und 2 Regelgeräte SPI 1010 enthalten (3-Speicher)



Logalux LTN, LTH, LTD, L2TN, L2TH, L2TD mit Regelgeräten Logamatic SPZ_



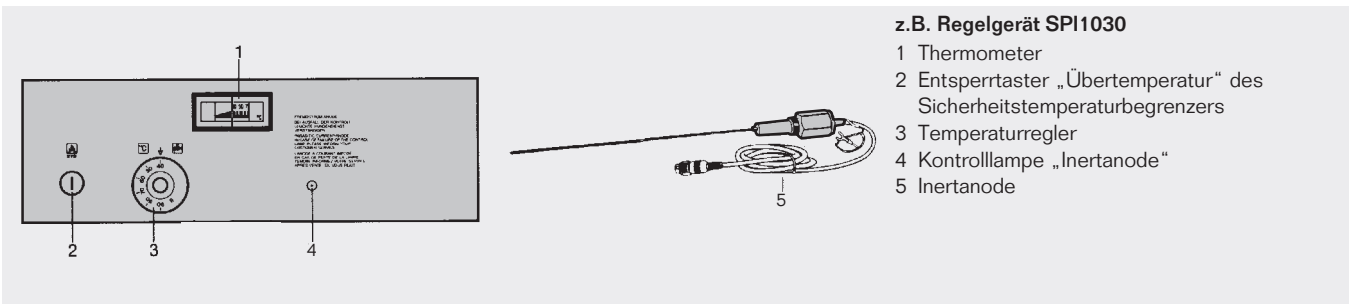
Bezeichnung	Speicherinhalte l	mit Regelgerät SPZ1010 ¹⁾		mit Regelgerät SPZ1022 ²⁾		mit Regelgerät SPZ1030 ²⁾		Rabatt- gruppe
		Artikelnummer	Preis €	Artikelnummer	Preis €	Artikelnummer	Preis €	
LTN2000	2000	5 652 150	15.290,—	5 652 152	15.695,—	5 652 154	15.725,—	174
LTN2500	2500	5 652 160	18.295,—	5 652 162	18.705,—	5 652 164	18.745,—	
LTN3000	3000	5 652 170	20.485,—	5 652 172	20.890,—	5 652 174	20.920,—	
LTH2000	2000	5 651 150	17.965,—	5 651 152	18.380,—	5 651 154	18.410,—	
LTH2500	2500	5 651 160	21.615,—	5 651 162	22.005,—	5 651 164	22.040,—	
LTH3000	3000	5 651 170	23.845,—	5 651 172	24.245,—	5 651 174	24.275,—	
LTD2000	2000	5 650 150	13.870,—	5 650 152	14.270,—	5 650 154	14.305,—	
LTD2500	2500	5 650 160	16.480,—	5 650 162	16.870,—	5 650 164	16.900,—	
LTD3000	3000	5 650 170	18.600,—	5 650 172	18.990,—	5 650 174	19.020,—	
L2TN4000	2 x 2000 / 4000	5 652 250	30.610,—	5 652 252	30.995,—	5 652 254	31.035,—	
L2TN5000	2 x 2500 / 5000	5 652 260	36.605,—	5 652 262	37.000,—	5 652 264	37.030,—	
L2TN6000	2 x 3000 / 6000	5 652 270	40.980,—	5 652 272	41.380,—	5 652 274	41.410,—	
L2TH4000	2 x 2000 / 4000	5 651 250	35.935,—	5 651 252	36.320,—	5 651 254	36.345,—	
L2TH5000	2 x 2500 / 5000	5 651 260	43.245,—	5 651 262	43.640,—	5 651 264	43.685,—	
L2TH6000	2 x 3000 / 6000	5 651 270	47.690,—	5 651 272	48.960,—	5 651 274	48.995,—	
L2TD4000	2 x 2000 / 4000	5 650 250	27.750,—	5 650 252	28.150,—	5 650 254	28.175,—	
L2TD5000	2 x 2500 / 5000	5 650 260	32.940,—	5 650 262	33.355,—	5 650 264	33.385,—	
L2TD6000	2 x 3000 / 6000	5 650 270	37.180,—	5 650 272	37.575,—	5 650 274	37.605,—	

¹⁾ Es ist pro Speicher 1 Regelgerät enthalten

²⁾ 1 Regelgerät SPZ 1022 bzw. SPZ 1030 und 1 Regelgerät SPZ 1010 enthalten



Regelgeräte für Trinkwassererwärmung



z.B. Regelgerät SPI1030

- 1 Thermometer
- 2 Entsperrtaster „Übertemperatur“ des Sicherheitstemperaturbegrenzers
- 3 Temperaturregler
- 4 Kontrolllampe „Inertanode“
- 5 Inertanode

Alle Speicherwassererwärmer sind serienmäßig mit einem Regelgerät ausgestattet. Für einen Anlagenumbau sind die Regelgeräte auch einzeln erhältlich.

SPI1010 und SPZ1010: Das Regelgerät

SPI1010 enthält eine Regelung zur Aussteuerung einer Inertanode und 1 Thermometer, das Regelgerät SPZ1010 enthält zwei Regelungen zur Ansteuerung einer Inertanode und eines Thermometers.

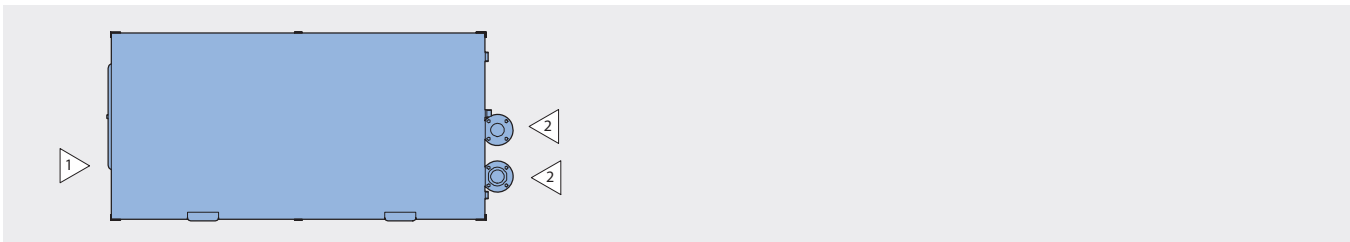
Die anderen Regelgeräte für Trinkwassererwärmung steuern zusätzlich eine Speicherladepumpe oder ein Motorventil, die bauseits zu stellen sind. Die Regelgeräte werden wahlweise links oder rechts am Speicher montiert.

Bezeichnung	Beschreibung	Artikelnummer	Preis €	Rabattgruppe
SPI1022	<ul style="list-style-type: none"> • Bis Einzelspeichereinheit 1500 l • Für Warm- und Heißwasseranlagen bis 110 °C • Regelgerät zur Ansteuerung der Inertanode und z. B. einer Speicherladepumpe • Mit Thermometer und Temperaturregler bis 90 °C • Mit Sommersparschalter 	2 566 182	709,—	
SPI1030	<ul style="list-style-type: none"> • Bis Einzelspeichereinheit 1500 l • Mit Sicherheitstemperaturbegrenzer für Warm- und Heißwasseranlagen über 110 °C • Regelgerät zur Ansteuerung der Inertanode und z. B. einer Speicherladepumpe oder eines Motorventils • Mit Thermometer und Temperaturregler bis 90 °C 	2 566 184	747,—	
SPZ1022	<ul style="list-style-type: none"> • Ab Einzelspeichereinheit 2000 l • Für Warm- und Heißwasseranlagen bis 110 °C • 2 Regelgeräte zur Ansteuerung von 2 Inertanoden und z. B. einer Speicherladepumpe • Mit Thermometer, Sommersparschalter und Temperaturregler bis 90 °C 	2 566 330	1.270,—	174
SPZ1030	<ul style="list-style-type: none"> • Ab Einzelspeichereinheit 2000 l • Mit Sicherheitstemperaturbegrenzer für Warm- und Heißwasseranlagen über 110 °C • 2 Regelgeräte zur Ansteuerung von 2 Inertanoden und z. B. einer Speicherladepumpe oder eines Motorventils • Mit Thermometer, Sommersparschalter und Temperaturregler bis 90 °C 	2 566 340	1.300,—	

Unverbindliche Preisempfehlung. Nicht für den Endverbraucher bestimmt, lediglich Berechnungsgrundlage. Ohne die gesetzliche Mehrwertsteuer.



Zubehör



Pos.	Bezeichnung	Beschreibung	Artikelnummer	Preis €	Rabatt- gruppe
1	Elektro-Heizeinsatz ¹⁾	<ul style="list-style-type: none"> • Einbaulänge 880 mm • Einschraubgewinde R 1 1/2 • Beliebig kombinierbar, bei Einzelspeichereinhalt - 400-950 l: Einbaumöglichkeit von 2 Heizeinsätzen - 1500 l: Einbaumöglichkeit von 3 Heizeinsätzen - 2000-3000 l: Einbaumöglichkeit von 4 Heizeinsätzen • Heizeinsatz 6 kW • Für die Regelung der Elektro-Heizeinsätze sind die Regelgeräte SP1 1030 bzw. SP2 1030 mit bauseitigem Leistungsschützer einzusetzen 	3 873 206	312,—	174
		<ul style="list-style-type: none"> • Einbaulänge 880 mm • Einschraubgewinde R 1 1/2 • Beliebig kombinierbar, bei Einzelspeichereinhalt - 400-950 l: Einbaumöglichkeit von 2 Heizeinsätzen - 1500 l: Einbaumöglichkeit von 3 Heizeinsätzen - 2000-3000 l: Einbaumöglichkeit von 4 Heizeinsätzen • Heizeinsatz 9 kW • Für die Regelung der Elektro-Heizeinsätze sind die Regelgeräte SP1 1030 bzw. SP2 1030 mit bauseitigem Leistungsschützer einzusetzen 	3 873 212	327,—	
2	Flansche für heizungsseitigen Betriebsüberdruck	<ul style="list-style-type: none"> • Für heizungsseitigen Betriebsüberdruck, laut Druckgeräte-richtlinie Modul 3, über 16 bis 32 bar • Flansche in PN 40 (maximal zulässige Betriebstemperatur 160 °C, auf Anfrage 200 °C) • Preis pro Einzelspeicher 	5 222 422	222,—	
-	Seewasser-ausführung	<ul style="list-style-type: none"> • Zusätzliche Thermoglasurschicht • Erforderlich bei Wasserleitfähigkeiten über 150 mS/m • Einsatz mit Inertanode empfohlen 	Für Einzelspeichereinhalt 400-550 l 3 873 160	898,—	
			Für Einzelspeichereinhalt 750-2000 l 3 873 164	1.560,— auf Anfrage	

¹⁾ Hohe Wasserhärten führen zu einer raschen Verkalkung des E-Einsatzes und als Folge meistens zu einem Defekt. Wasserhärten über 15°dH bedingen idealerweise eine Wasseraufbereitungsanlage und eine Wartung/Entkalkung nach spätestens 6 Betriebsmonaten



Merkmale und Besonderheiten

Modernes, vielseitiges Speicherkonzept

- Speicherwassererwärmer in liegender Ausführung zum Bevorraten großer Warmwassermengen auf kleiner Fläche, mit Glattrohr Wärmetauschern und Thermometer
- Hohe Dauerleistung durch interne, austauschbare groß bemessene Glattrohr-Wärmetauscher
- Anwendbar als Einzel-, Doppel- oder Dreifachspeicher in jeweils drei Varianten zum Beheizen mit Heizwasser, Dampf oder Fernwärme
 - Logalux LT ...
in acht Größen mit 400 bis 3000 Litern Inhalt, serienmäßig ausgestattet mit einem Regelgerät mit Thermometer zur Ansteuerung von einer bzw. 2 Inertanoden
 - Logalux L2T
in acht Größen mit 800 bis 6000 Litern Inhalt, 2 übereinander angeordnete Speicher, serienmäßig ausgestattet mit 2 Regelgeräten mit Thermometer zur Ansteuerung von einer bzw. 2 Inertanoden

- Logalux L3T...
in drei Größen mit 1200, 1650 oder 2250 Litern Inhalt, 3 übereinander angeordnete Speicher, serienmäßig ausgestattet mit 3 Regelgeräten zur Ansteuerung von 3 Inertanoden, mit Thermometern
- Bis 1500 l Einzelspeichereinheit 1 Inertanode, ab 2000 l Einzelspeichereinheit 2 Inertanoden
- Speicher-Wassererwärmer Logalux erfüllen die Anforderungen der „Verordnung über allgemeine Bedingungen für die Versorgung mit Wasser“
- Möglichkeit zum Einbau von Elektro-Heizeinsätzen als Zusatzheizung
- Regelgeräte Logamatic für Trinkwassererwärmung als Zubehör
- Für spezifische Anwendungen in Seewasserausführung oder für andere Temperaturen und Drücke lieferbar

Hochwirksamer Korrosions- und Wärmeschutz

- Korrosionsschutz nach DIN 4753-3 durch Buderus-Thermoglasur DUOCLEAN plus und wartungsfreie Inertanode (n)
- Inertanode mit integriertem Regelgerätepotenziostaten
- Bis 1500 l Einzelspeichereinheit 1 Inertanode, ab 2000 l Einzelspeichereinheit 2 Inertanoden
- Wärmeschutz aus 90 mm dicken Polyurethan-Hartschaum-Segmenten
- Minimaler Bereitschaftswärmeaufwand
- Seewasserfeste Ausführung mit einer zusätzlichen Thermoglasurschicht.

Einfache Wartung und Montage

- Mannlochöffnung für Reinigungs- und Inspektionsarbeiten
- Doppel- und Dreifachspeicher durch Kombination von Einzelspeichern
- Zubehör in kurzer Zeit mit wenigen Handgriffen montierbar
- Heizschlangen mit Vor-/Rücklauf-Sammler und Flansch (DIN 2633)

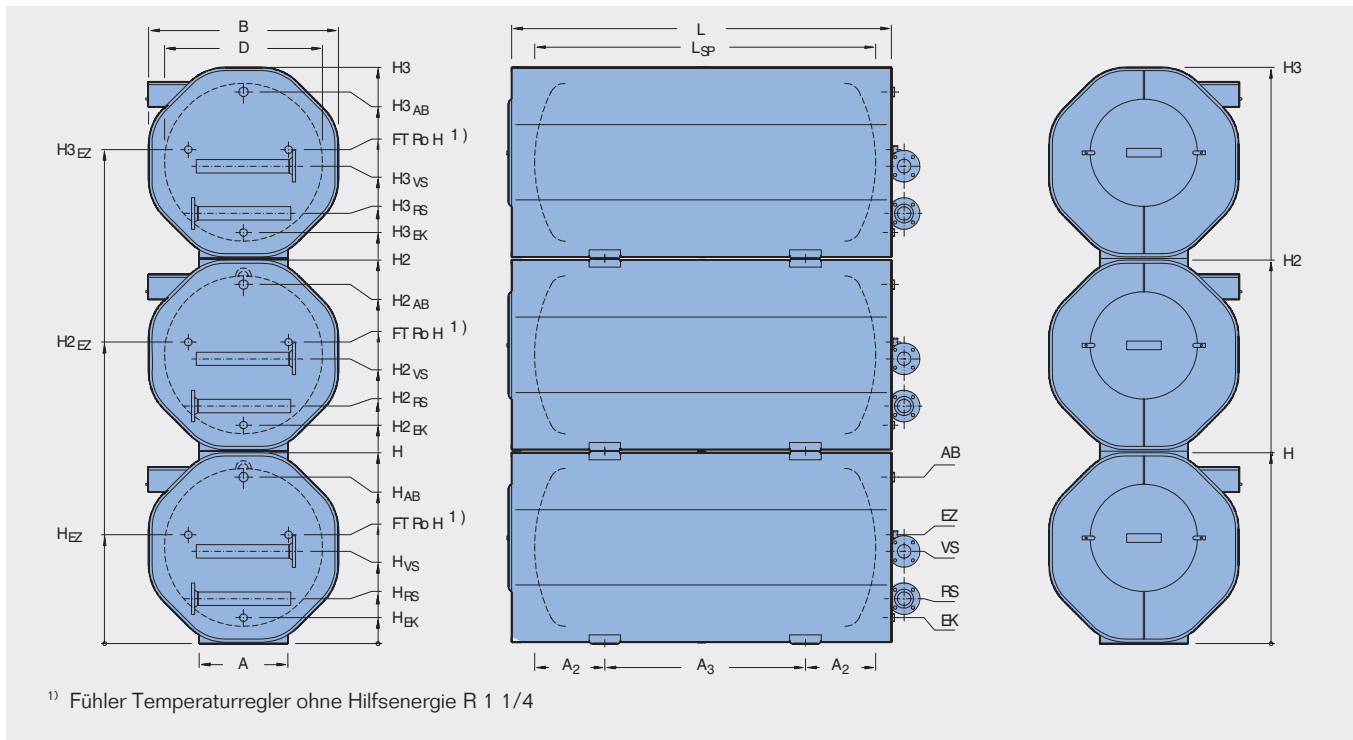
Lieferweise

Logalux LT...	Speicherbehälter	unverpackt
	Wärmeschutz	1 Folienverpackung
	Regelgerät und Anbaugeschäuse	je 1 Karton
Logalux L2T...	2 Speicherbehälter	unverpackt
	Wärmeschutz	2 Folienverpackungen
	Regelgeräte und Anbaugeschäuse	je 2 Kartons
Logalux L3T...	3 Speicherbehälter	unverpackt
	Wärmeschutz	3 Folienverpackungen
	Regelgeräte und Anbaugeschäuse	je 3 Kartons

Leistung/Beheizungsarten, Aufbau, Regelung und Planung

Siehe allgemeine Hinweise zu Speichern am Ende des Kapitels

Logalux LT.../L2T.../L3T...



Bezeichnung	LT		400	550	750	950	1500	2000	2500	3000
Einzel Speichereinheit	I		400	550	750	950	1500	2000	2500	3000
Bezeichnung	L2T		800	1100	1500	1900	3000	4000	5000	6000
Einzel Speichereinheit	I		2 x 400	2 x 550	2 x 750	2 x 950	2 x 1500	2 x 2000	2 x 2500	2 x 3000
Bezeichnung	L3T		1200	1650	2250	–	–	–	–	–
Einzel Speichereinheit	I		3 x 400	3 x 550	3 x 750	–	–	–	–	–
Durchmesser	Ø D	mm	650	800	800	900	1000	1250	12450	1250
Breite	B	mm	810	1000	1000	1100	1200	1450	1450	1450
Länge	L	mm	1600	1510	1910	1910	2405	2150	2570	2970
	L _{SP}	mm	1355	1265	1665	1665	2160	1905	2325	2725
Höhe	H	mm	830	1010	1010	1110	1210	1460	1460	1460
	H2	mm	1680	2030	2030	2230	2430	2930	2930	2930
	H3	mm	2530	3050	3050	–	–	–	–	–
Aufstellfüße	A _{LT/}	mm	400	470	470	520	560	680	680	680
	A _{L2T}	mm	600	700	700	–	–	–	–	–
	A _{L3T}	mm	410	400	400	420	445	505	505	505
	A ₂	mm	535	470	865	820	1270	890	1310	1710
Vorlauf Speicher	Ø VS	DN	50	50	50	50	65	80	80	80
	H _{VS}	mm	540	550	550	550	585	725	990	990
	H _{2VS}	mm	1390	1570	1570	1670	1805	2195	2460	2460
	H _{3VS}	mm	2240	2590	2590	–	–	–	–	–
Rücklauf Speicher	Ø RS	DN	50	50	50	50	65	80	80	80
	H _{RS}	mm	240	250	250	250	285	285	290	290
	H _{2RS}	mm	1090	1270	1270	1370	1505	1755	1760	1760
	H _{3RS}	mm	1940	2590	2590	–	–	–	–	–
Eintritt Kaltwasser	Ø EK	DN	R 1 1/2	R 1 1/2	R 1 1/2	R 1 1/2	R 2	R 2	R 2 1/2	R 2 1/2
	H _{EK}	mm	145	160	160	160	165	165	175	175
	H _{2EK}	mm	995	1180	1180	1280	1385	1635	1645	1645
	H _{3EK}	mm	1845	2200	2200	–	–	–	–	–
Eintritt Zirkulation	Ø EZ	DN	R 1 1/4	R 1 1/4	R 1 1/4	R 1 1/4	R 1 1/2	R 1 1/2	R 2	R 2
	H _{EZ}	mm	470	570	570	620	690	835	835	835
	H _{2EZ}	mm	1310	1590	1590	1740	1910	2305	2305	2305
	H _{3EZ}	mm	2160	2610	2610	–	–	–	–	–

Bezeichnung	LT		400	550	750	950	1500	2000	2500	3000
Einzel Speicherinhalt	l		400	550	750	950	1500	2000	2500	3000
Bezeichnung	L2T		800	1100	1500	1900	3000	4000	5000	6000
Einzel Speicherinhalt	l		2 x 400	2 x 550	2 x 750	2 x 950	2 x 1500	2 x 2000	2 x 2500	2 x 3000
Bezeichnung	L3T		1200	1650	2250	–	–	–	–	–
Einzel Speicherinhalt	l		3 x 400	3 x 550	3 x 750	–	–	–	–	–
Austritt Warmwasser	Ø AB	DN	R 1 1/2	R 1 1/2	R 1 1/2	R 1 1/2	R 2	R 2	R 2 1/2	R 2 1/2
	H _{AB}	mm	705	860	860	960	1055	1300	1295	1295
	H _{2AB}	mm	1555	1880	1880	2080	2275	2770	2765	2765
	H _{3AB}	mm	2405	2900	2900	–	–	–	–	–
Fläche Wärmetauscher	LTN	m ²	2,6	2,6	3,6	3,6	6,9	8,4	11,5	11,5
	LTH	m ²	4,2	4,2	5,6	5,6	9,75	11,2	16,25	16,25
	LTD	m ²	2,6	2,6	2,6	2,6	3,9	5,2	6,5	6,5
	L2TN	m ²	2,6	5,2	7,2	7,2	13,8	16,8	23,0	23,0
	L2TH	m ²	4,2	8,4	11,2	11,2	19,5	22,4	32,5	32,5
	L2TD	m ²	2,6	5,2	5,2	5,2	7,8	10,4	13,0	13,0
	L3TN	m ²	7,8	7,8	10,8	–	–	–	–	–
	L3TH	m ²	12,6	12,6	16,8	–	–	–	–	–
	L3TD	m ²	7,8	7,8	7,8	–	–	–	–	–
Heizwasserinhalt	LTN	l	2 x 10	2 x 10	2 x 14	2 x 14	3 x 18	4 x 9	5 x 18	5 x 18
	LTH	l	2 x 9	2 x 9	2 x 12	2 x 12	3 x 14	4 x 14	5 x 14	5 x 14
	LTD	l	2 x 10	2 x 10	2 x 10	2 x 10	3 x 10	4 x 10	5 x 10	5 x 10
	L2TN	l	2/2 x 10	2/2 x 10	2/2 x 14	2/2 x 14	2/3 x 18	2/4 x 9	2/5 x 18	2/5 x 18
	L2TH	l	2/2 x 9	2/2 x 9	2/2 x 12	2/2 x 12	2/3 x 14	2/4 x 14	2/5 x 14	2/5 x 14
	L2TD	l	2/2 x 10	2/2 x 10	2/2 x 10	2/2 x 10	2/3 x 10	2/4 x 10	2/5 x 10	2/5 x 10
	L3TN	l	3/2 x 10	3/2 x 10	3/2 x 14	–	–	–	–	–
	L3TH	l	3/2 x 9	3/2 x 9	3/2 x 12	–	–	–	–	–
	L3TD	l	3/2 x 10	3/2 x 10	3/2 x 10	–	–	–	–	–
Gewicht netto mit Wärmeschutz	LTN	kg	330	367	470	517	875	1145	1300	1460
	LTH	kg	363	400	520	567	957	1254	1436	1596
	LTD	kg	330	367	439	486	819	1068	1204	1364
	L2TN	kg	682	762	968	1066	1784	2331	2641	2961
	L2TH	kg	748	828	1068	1156	1948	2549	2913	3233
	L2TD	kg	682	762	906	1004	1672	2177	2449	2769
	L3TN	kg	1034	1157	1466	–	–	–	–	–
	L3TH	kg	1133	1256	1616	–	–	–	–	–
	L3TD	kg	1034	1157	1373	–	–	–	–	–
Maximaler Betriebsüberdruck	bar	16 Heizwasser/10 Warmwasser								
Maximale Betriebstemperatur	°C	160 Heizwasser/95 Warmwasser								

Leistungsdaten Logalux LTN – Einzelspeicher

Warmwasserdauerleistung und Leistungskennzahl N_L

Einzel- speicher- inhalt	Heizwasser- Vorlauftemp. °C	Leistungskennzahl N_L bei Speichertemperatur ¹⁾		Warmwasserdauerleistung bei Warmwasseraustrittstemperatur ²⁾				Heizwasserbedarf m ³ /h	Druckverlust mbar
		60 °C		45 °C		60 °C			
		l/h	kW	l/h	kW	l/h	kW		
400	50	-	-	726	30	-	-	12,0	350
	60	-	-	1254	51	-	-		
	70	17	-	1892	77	1122	65		
	80	22	-	2453	100	1452	85		
	90	26	-	3014	123	1892	110		
550	50	-	-	726	30	-	-	11,00	350
	60	-	-	1254	51	-	-		
	70	21	-	1892	77	1122	65		
	80	26	-	2453	100	1452	85		
	90	30	-	3014	123	1892	110		
750	50	-	-	1034	42	-	-	20,5	350
	60	-	-	1826	74	-	-		
	70	37	-	2794	114	1496	87		
	80	49	-	3641	148	2134	124		
	90	59	-	4400	179	2706	157		
950	50	-	-	1034	42	-	-	26,0	350
	60	-	-	1826	74	-	-		
	70	41	-	2794	114	1496	87		
	80	53	-	3641	148	2134	124		
	90	68	-	4400	179	2706	157		
1500	50	-	-	1573	64	-	-	26,0	350
	60	-	-	2706	110	-	-		
	70	70	-	4114	168	2222	129		
	80	94	-	5533	225	3212	187		
	90	113	-	6721	274	4070	237		
2000	50	-	-	2079	85	-	-	26,0	350
	60	-	-	3553	144	-	-		
	70	101	-	5434	221	2926	170		
	80	134	-	7315	298	4224	246		
	90	160	-	8899	362	5368	312		
2500	50	-	-	2739	111	-	-	26,0	350
	60	-	-	4719	191	-	-		
	70	148	-	7128	290	3806	221		
	80	199	-	9592	390	5500	320		
	90	242	-	11627	473	6930	403		
3000	50	-	-	2739	111	-	-	26,0	350
	60	-	-	4719	191	-	-		
	70	156	-	7128	290	3806	221		
	80	210	-	9592	390	5500	320		
	90	255	-	11627	473	6930	403		

¹⁾ Nach DIN 4708 wird die Leistungskennzahl für die Standardangaben (fettgedruckt) auf $t_v = 80\text{ °C}$ und $t_{sp} = 60\text{ °C}$ bezogen, Heizleistung entsprechend Warmwasserdauerleistung in kW bei 45 °C Warmwassertemperatur

²⁾ Kaltwassereintrittstemperatur 10 °C

Multiplikatoren für Anlagen mit 2 und 3 Speicherwassererwärmern

Für Anlagen mit 2 und 3 Speicher-Wassererwärmern wird die Leistungskennzahl N_L mit dem jeweiligen Wert des Einzelspeichers multipliziert. Als Dauerleistung muss das Doppel-

te bzw. Dreifache des Einzelspeichers zur Verfügung stehen. Anschluss nach System Tichelmann ist Grundlage.

- Multiplikator bei 2 Speichern = 2,4
- Multiplikator bei 3 Speichern = 3,8

Beispiel:

- 1 Speicher Logalux LTN400, $N_L = 22,0$
- 2 Speicher Logalux LTN400, $N_L = 22 \times 2,4 = 52,8$

Andere Betriebsbedingungen siehe Dauerleistungs-Diagramme \Rightarrow Planungsunterlage "Größenbestimmung von Speicherwassererwärmern" sowie Logasoft Planungshilfe einschließlich Dimensionierungshilfe „DIWA“ (CD-ROM)

Leistungsdaten Logalux LTH – Einzelspeicher

Warmwasserdauerleistung und Leistungskennzahl N_L

Einzelspeicherinhalt I	Heizwasser-Vorlauftemp. °C	Leistungskennzahl N_L bei Speichertemperatur ¹⁾		Warmwasserdauerleistung bei Warmwasseraustrittstemperatur ²⁾				Heizwasserbedarf m ³ /h	Druckverlust mbar
		60 °C		45 °C		60 °C			
		l/h	kW	l/h	kW	l/h	kW		
400	50	–	–	979	40	–	–	8,7	350
	60	–	–	1881	77	–	–		
	70	26	–	2794	114	1408	82		
	80	34	–	3674	150	2266	132		
	90	42	–	4587	187	3058	178		
550	50	–	–	979	40	–	–	7,8	350
	60	–	–	1881	77	–	–		
	70	29	–	2794	114	1408	82		
	80	39	–	3674	150	2266	132		
	90	46	–	4587	187	3058	178		
750	50	–	–	1287	52	–	–	7,8	350
	60	–	–	2519	102	–	–		
	70	46	–	3806	155	1848	108		
	80	58	–	4961	202	2948	171		
	90	74	–	5940	241	3828	223		
950	50	–	–	1287	52	–	–	7,8	350
	60	–	–	2519	102	–	–		
	70	55	–	3806	155	1848	108		
	80	70	–	4961	202	2948	171		
	90	86	–	5940	241	3828	223		
1500	50	–	–	1881	77	–	–	11,1	350
	60	–	–	3641	148	–	–		
	70	95	–	5533	225	2926	170		
	80	126	–	7447	303	4334	252		
	90	147	–	9086	370	5654	319		
2000	50	–	–	2420	98	–	–	15,0	350
	60	–	–	4774	194	–	–		
	70	125	–	7315	298	3894	227		
	80	184	–	9845	400	5676	330		
	90	226	–	11990	487	7370	426		
2500	50	–	–	3146	128	–	–	19,8	350
	60	–	–	6226	252	–	–		
	70	195	–	9548	389	5016	292		
	80	270	–	12881	525	7700	448		
	90	332	–	15620	636	9944	578		
3000	50	–	–	3146	128	–	–	19,8	350
	60	–	–	6226	252	–	–		
	70	205	–	9548	389	5016	292		
	80	281	–	12881	525	7700	448		
	90	344	–	15620	636	9944	578		

¹⁾ Nach DIN 4708 wird die Leistungskennzahl für die Standardangaben (fettgedruckt) auf $t_v = 80\text{ °C}$ und $t_{sp} = 60\text{ °C}$ bezogen, Heizleistung entsprechend Warmwasserdauerleistung in kW bei 45 °C Warmwassertemperatur

²⁾ Kaltwassereintrittstemperatur 10 °C

Multiplikatoren für Anlagen mit 2 und 3 Speicherwassererwärmern

Für Anlagen mit 2 und 3 Speicherwassererwärmern wird die Leistungskennzahl N_L mit dem jeweiligen Wert des Einzelspeichers multipliziert. Als Dauerleistung muss das Doppel-

te bzw. Dreifache des Einzelspeichers zur Verfügung stehen. Anschluss nach System Tichelmann ist Grundlage.

- Multiplikator bei 2 Speichern = 2,4
- Multiplikator bei 3 Speichern = 3,8

Beispiel:

- 1 Speicher Logalux LTH400, $N_L = 34$
- 2 Speicher Logalux LTH400, $N_L = 34 \times 2,4 = 81,6$

Andere Betriebsbedingungen siehe Dauerleistungs-Diagramme \Rightarrow Planungsunterlage "Größenbestimmung von Speicherwassererwärmern" sowie Logasoft Planungshilfe einschliesslich Dimensionierungshilfe „DIWA“ (CD-ROM)

Leistungsdaten Logalux LTD – Einzelspeicher

Warmwasserdauerleistung bei Beheizung mit Dampf

In Verbindung mit Schwimmer-Kondensatableiter

Einzel- speicher- inhalt l	Warmwasser- temperatur °C	Warmwasserdauerleistung in kW ¹⁾ /Dimensionierung Schwimmer-Kondensatableiter bei Dampfüberdruck von							
		0,1 bar	0,3 bar	0,5 bar	1,0 bar	2,0 bar	3,0 bar	4,0 bar	5,0 bar
400									
550	45	81/DN 15	105/DN 15	122/DN 15	163/DN 15	233/DN 15	279/DN 15	326/DN 15	372/DN 15
750	60	81/DN 15	105/DN 15	122/DN 15	163/DN 15	209/DN 15	256/DN 15	302/DN 15	349/DN 15
950									
1500	45	122/DN 15	157/DN 15	186/DN 15	244/DN 15	349/DN 15	419/DN 20	488/DN 20	558/DN 20
	60	122/DN 15	157/DN 15	186/DN 15	244/DN 15	314/DN 15	384/DN 20	454/DN 20	523/DN 20
2000	45	163/DN 15	209/DN 15	244/DN 15	326/DN 15	465/DN 20	558/DN 20	651/DN 20	744/DN 25
	60	163/DN 15	209/DN 15	244/DN 15	326/DN 15	419/DN 20	512/DN 20	605/DN 20	698/DN 25
2500	45	204/DN 15	262/DN 15	308/DN 15	407/DN 20	582/DN 20	698/DN 25	814/DN 25	930/DN 25
	60	204/DN 15	262/DN 15	308/DN 15	407/DN 20	523/DN 20	640/DN 25	756/DN 25	872/DN 25
3000	45	204/DN 15	262/DN 15	308/DN 15	407/DN 20	582/DN 20	698/DN 25	814/DN 25	930/DN 25
	60	204/DN 15	262/DN 15	308/DN 15	407/DN 20	523/DN 20	640/DN 25	745/DN 25	872/DN 25

¹⁾ Alle Leistungen ergeben sich unter Zugrundelegung einer begrenzten Strömungsgeschwindigkeit des Dampfes beim Eintritt in die Rohrheizschlangen

Achtung:

Immer für freien Kondensataustritt sorgen!

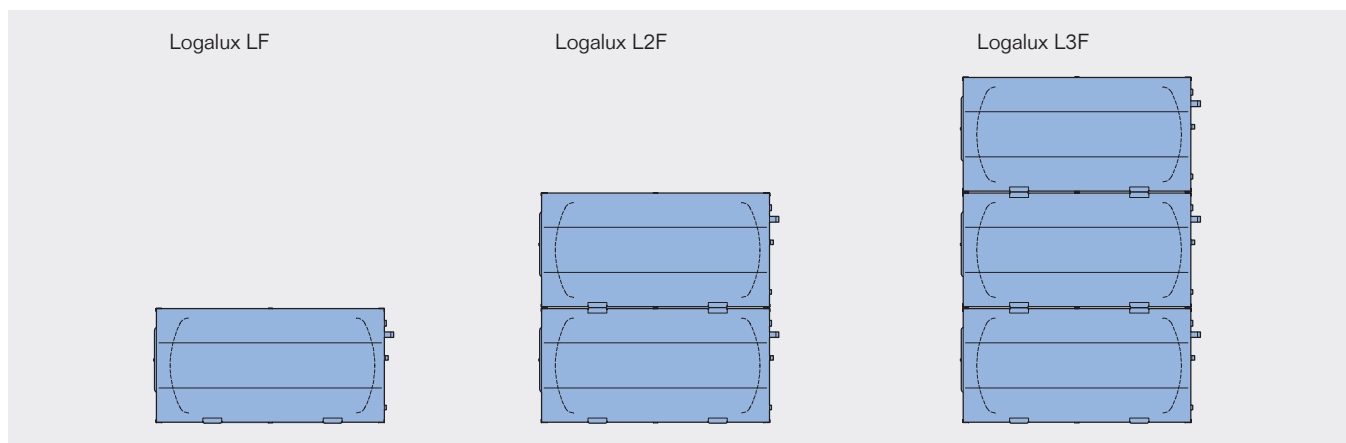
Ein Kondensatrückstau ist nicht zulässig!

Bei Zuwiderhandlung erlischt die Gewährleistung!





Logalux LF/L2F/L3F



Bezeichnung	Speicherinhalt l	mit Regelgerät SPI1010 ¹⁾		mit Regelgerät SPI1042 ²⁾		Rabatt- gruppe
		Artikelnummer	Preis €	Artikelnummer	Preis €	
LF400	400	5 653 100	4.480,—	5 653 104	4.710,—	
LF550	550	5 653 110	4.955,—	5 653 114	5.190,—	
LF750	750	5 653 120	5.795,—	5 653 124	6.010,—	
LF950	950	5 653 130	6.870,—	5 653 134	7.095,—	
LF1500	1500	5 653 140	9.275,—	5 653 144	9.515,—	
LF2000	2000	5 653 150	11.430,—	5 653 154	11.655,—	
LF2500	2500	5 653 160	13.455,—	5 653 164	13.675,—	
LF3000	3000	5 653 170	15.655,—	5 653 174	15.890,—	
L2F800	2 x 400 / 800	5 653 200	8.975,—	5 653 204	9.190,—	
L2F1100	2 x 550 / 1100	5 653 210	9.925,—	5 653 214	10.170,—	174
L2F1500	2 x 750 / 1500	5 653 220	11.575,—	5 653 224	11.795,—	
L2F1900	2 x 950 / 1900	5 653 230	13.725,—	5 653 234	13.950,—	
L2F3000	2 x 1500 / 3000	5 653 240	18.585,—	5 653 244	18.805,—	
L2F4000	2 x 2000 / 4000	5 653 250	22.855,—	5 653 254	23.085,—	
L2F5000	2 x 2500 / 5000	5 653 260	26.900,—	5 653 264	27.135,—	
L2F6000	2 x 3000 / 6000	5 653 270	31.325,—	5 653 274	31.540,—	
L3F1200	3 x 400 / 1200	5 653 300	13.540,—	5 653 304	13.775,—	
L3F1650	3 x 550 / 1650	5 653 310	14.985,—	5 653 314	15.220,—	
L3F2250	3 x 750 / 2250	5 653 320	17.455,—	5 653 324	17.690,—	

¹⁾ Es ist pro Speicher 1 Regelgerät enthalten

²⁾ 1 Regelgerät SPI 1042 und 1 Regelgerät SPI 1010 enthalten (2-Speicher)
1 Regelgerät SPI 1042 und 2 Regelgeräte SPI 1010 enthalten (3-Speicher)

[Detailinformationen zu Wärmetauscher-Set Logalux LSP → ab Seite 6043](#)





Regelgeräte für Trinkwassererwärmung

Alle Speicher-Wassererwärmer sind serienmäßig mit einem Regelgerät ausgestattet.

SPI1010: Das Regelgerät SPI1010 enthält eine Regelung zur Aussteuerung einer Inertanode und 1 Thermometer

Die Regelgeräte werden links oder rechts am Speicher montiert

Bezeichnung	Beschreibung	Artikelnummer	Preis €	Rabatt- gruppe
SPI1042	<ul style="list-style-type: none"> • Für Warm- und Heißwasseranlagen bis 110 °C im Ladesystem • Zur Warmwassertemperaturregelung über je einen Ein- und Ausschaltfühler bei Beheizung über externen Wärmetauscher in Verbindung mit einer Ladepumpe und Regelgerät ohne Hilfsenergie • Regelgerät zur Ansteuerung der Inertanode • Mit Thermometer und Temperaturregler bis 90 °C • Mit Sommersparschalter 	2 566 370	825,—	174

Regelgeräte für Trinkwassererwärmung – zur Wandbefestigung

Bezeichnung	Beschreibung	Artikelnummer	Preis €	Rabatt- gruppe
Logamatic 4126	<ul style="list-style-type: none"> • Zur Temperaturregelung von Ladesystemen (z. B. LAP oder LSP) in Verbindung mit zwei Speicherladepumpen (Primär- und Sekundärpumpe) • Für bodenstehende und wandhängende Heizkessel ohne Regelgerät Logamatic 4121, 4122, 4221, 4321 oder 4322 Inklusiv Bedieneinheit MEC2, Controllermodul CM431 und Funktionsmodul FM445 • Mit drei Temperaturfühlern (Einschalt-, Ausschalt- und Wärmetauscherfühler) und Anschlussmöglichkeiten für zwei Speicherladepumpen und eine Zirkulationspumpe • Mit zwei Schaltern für Handbetrieb, einem potenzialfreien Ausgang, einer Ansteuerung für ein motorisch betriebenes 3-Wege-Ventil, zur Regelung des Primärkreises. Funktionen zu Verkalkungsschutz, thermischer Desinfektion und Fehlermeldungen (im Klartext oder über Logamatic-Fernwirksystem anzeigbar) • Achtung: Bei Regelung Primärkreis über Pumpe, nur nicht elektronisch geregelte Wechselstrompumpen einsetzbar! 	7 747 011 923	1.145,—	175
Funktionsmodul FM445	<ul style="list-style-type: none"> • Zum Nachrüsten der Regelgeräte Logamatic 4121, 4122, 4211, 4321 oder 4322 bzw. zur Temperaturregelung von Ladesystemen (z. B. LAP oder LSP) in Verbindung mit zwei Speicherladepumpen (Primär- und Sekundärpumpe) • Für Öl-/Gas-Heizgeräte und Öl-/Gas-Heizkessel mit den Regelgeräten Logamatic 4121, 4122 oder 4323 • Mit drei Temperaturfühlern (Einschalt-, Ausschalt- und Wärmetauscherfühler) und Anschlussmöglichkeiten von zwei Speicherladepumpen und einer Zirkulationspumpe • Mit zwei Schaltern für Handbetrieb, einem potenzialfreien Ausgang, einer Ansteuerung für ein motorisch betriebenes 3-Wege-Ventil, Funktionen zu Verkalkungsschutz, thermischer Desinfektion und Fehlermeldungen (im Klartext oder über Logamatic Fernwirksystem anzeigbar) • Achtung: Bei Regelung Primärkreis über Pumpe, nur nicht elektronisch geregelte Wechselstrompumpen einsetzbar 	5 016 844	523,—	
Logamatic 4117	<ul style="list-style-type: none"> • Zur Temperaturregelung von Ladesystemen (z. B. LAP oder LSP) • Zur Ansteuerung einer Warmwasser-Ladepumpe in Verbindung mit einem Regler ohne Hilfsenergie (bei Fernwärme oder fernwärmeähnlicher Beheizung) • Mit Ein- und Ausschaltfühler, einer Messstellenumschaltung und einem potenzialfreiem Ausgang • Achtung: Keine Elektro-Zusatzheizung anschließbar! • Nachrüstbar mit einem Sicherheitstemperaturbegrenzer/ZM436 	5 868 668	412,—	174
Sicherheits- temperaturbegr. Zusatzmodul ZM436	<ul style="list-style-type: none"> • Sicherheitstemperaturbegrenzer 95 °C • Zum nachträglichen Einbau in das Regelgerät Logamatic 4115 und 4117 bei Heizwasser-Vorlauftemperaturen über 110 °C 	5 991 812	125,—	175

Unverbindliche Preisempfehlung. Nicht für den Endverbraucher bestimmt, lediglich Berechnungsgrundlage. Ohne die gesetzliche Mehrwertsteuer.



Zubehör

Bezeichnung	Beschreibung	Artikelnummer	Preis €	Rabatt- gruppe
Seewasserausführung	<ul style="list-style-type: none"> • Zusätzliche Thermoglasurschicht • Erforderlich bei Wasserleitfähigkeiten über 150 mS/m 			
	Für Einzelspeichereinhalt 400–550 l	3 873 160	898,—	
	Für Einzelspeichereinhalt 750–2000 l	3 873 164	1.560,—	
	Für Einzelspeichereinhalt 2500–3000 l	auf Anfrage		
Elektro-Heizeinsatz ¹⁾	<ul style="list-style-type: none"> • Einbaulänge 880 mm • Einschraubgewinde R 1 1/2 • Beliebig kombinierbar, bei Einzelspeichereinhalt - 400–950 l: Einbaumöglichkeit von 2 Heizeinsätzen - 1500 l: Einbaumöglichkeit von 3 Heizeinsätzen - 2000–3000 l: Einbaumöglichkeit von 4 Heizeinsätzen • Heizeinsatz 6 kW • Für die Regelung der Elektro-Heizeinsätze sind die Regelgeräte SP1 1030 bzw. SP2 1030 mit bauseitigem Leistungsschützer einzusetzen 	3 873 206	312,—	174
	<ul style="list-style-type: none"> • Einbaulänge 880 mm • Einschraubgewinde R 1 1/2 • Beliebig kombinierbar, bei Einzelspeichereinhalt - 400–950 l: Einbaumöglichkeit von 2 Heizeinsätzen - 1500 l: Einbaumöglichkeit von 3 Heizeinsätzen - 2000–3000 l: Einbaumöglichkeit von 4 Heizeinsätzen • Heizeinsatz 9 kW • Für die Regelung der Elektro-Heizeinsätze sind die Regelgeräte SP1 1030 bzw. SP2 1030 mit bauseitigem Leistungsschützer einzusetzen 	3 873 212	327,—	

¹⁾ Hohe Wasserhärten führen zu einer raschen Verkalkung des E-Einsatzes und als Folge meistens zu einem Defekt. Wasserhärten über 15°dH bedingen idealerweise eine Wasseraufbereitungsanlage und eine Wartung/Entkalkung nach spätestens 6 Betriebsmonaten





Merkmale und Besonderheiten

Modernes, vielseitiges Speicherkonzept

- Warmwasserspeicher in liegender Ausführung mit Thermometer und ohne Wärmetauscher
- Ladestutzen für externen Wärmetauscher
- Erweiterbar mit Wärmetauscher-Set LSP als Zubehör
- Anwendbar als Einzel-, Doppel- oder Dreifachspeicher:
 - Logalux LF in 8 Größen mit 400 bis 3000 Litern Inhalt
 - Logalux L2F in 8 Größen mit 800 bis 6000 Litern Inhalt

- Logalux L2F in 8 Größen mit 800 bis 6000 Litern Inhalt
- Warmwasserspeicher erfüllen die Anforderungen der „Verordnung über allgemeine Bedingungen für die Versorgung mit Wasser“
- Regelgeräte zur Trinkwassererwärmung als Zubehör
- Auch in Seewasserausführung lieferbar

Hochwirksamer Korrosions- und Wärmeschutz

- Korrosionsschutz nach DIN 4753-3 durch Buderus-Thermoglasur DUOCLEAN plus und wartungsfreie Inertanode

- Inertanode mit integriertem Regelgerätepotenziostat
- Wärmeschutz aus 90 mm dicken Polyurethan-Hartschaum-Segmenten
- Seewasserfeste Ausführung mit einer zusätzlichen Thermoglasurschicht.

Einfache Wartung und Montage

- Mannlochöffnung für Reinigungs- und Inspektionsarbeiten
- Doppel- und Dreifachspeicher durch Kombination von Einzelspeichern
- Zubehör in kurzer Zeit mit wenigen Handgriffen montierbar

Ladesysteme mit externem Wärmetauscher

Buderus Speicherladesysteme bestehen aus Warmwasserspeicher (ohne Heizfläche) mit extern angeordnetem Wärmetauscher, wobei dieser neben dem Speicher platziert ist. Diese Konstellation bringt folgende Vorteile:

- Bedarfsgerechte Auswahl von Speicher und Wärmetauscher
- Vollständige Aufheizung des Speicherinhalts
- Große heizungsseitige Spreizung bei Fernwärme- und Brennwertbetrieb möglich
- Nach vollständiger Warmwasserentnahme steht nahtlos die Dauerleistung des Wärmetauschers zur Verfügung. Dadurch kann im Wohnhausbereich oft eine kleinere Speichergroße eingesetzt werden als bei anderen Systemen

Lieferweise

Logalux LF	Speicherbehälter	unverpackt
	Wärmeschutz	1 Folienverpackung
	Regelgerät und Anbaugehäuse	je 1 Karton
Logalux L2F	2 Speicherbehälter	unverpackt
	Wärmeschutz	2 Folienverpackungen
	Regelgeräte und Anbaugehäuse	je 2 Kartons
Logalux L3F	3 Speicherbehälter	unverpackt
	Wärmeschutz	3 Folienverpackungen
	Regelgeräte und Anbaugehäuse	je 3 Kartons

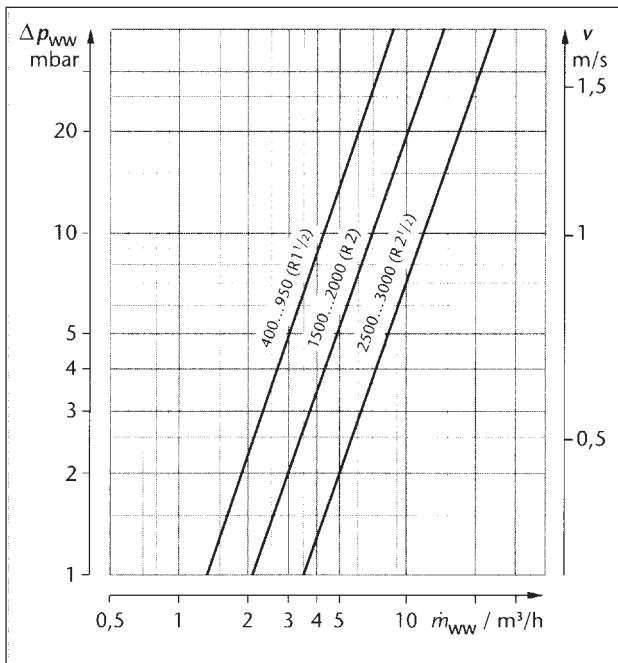
Leistung/Beheizungsarten, Aufbau, Regelung und Planung

Siehe allgemeine Hinweise zu Speichern am Ende des Kapitels



Planung

Warmwasserseitiger Druckverlust und Strömungsgeschwindigkeit pro Anschlussstutzen





Regelung

Allgemeines

Die Art der Regelung hängt von der Wärmequelle ab. Werden die Wärmetauscher direkt an Fernwärme oder fernwärmeähnlich angeschlossen, kommen Regler ohne Hilfsenergie mit Regelgerät SPI 1042 zum Einsatz.

Werden die Wärmetauscher indirekt an Fernwärme oder an Heizkessel angeschlossen, also immer in Verbindung mit zwei Pumpen (Primär- und Sekundärpumpe), werden die Regelgeräte der Serie Logamatic 4000 mit Funktionsmodul FM445 oder das Regelgerät Logamatic 4126 benötigt. Hierbei sind u. a. die Zusatzfunktionen „Ansteuerung eines primärseitigen Mischers“ und „Verkalkungsschutz“ nutzbar.

Beheizung über Heizkessel

Das System wird von einem Temperaturfühler am Warmwasseraustritt des Wärmetauschers so gesteuert, dass die Warmwassertemperatur auf dem eingestellten Sollwert gehalten wird. Dazu werden die Speicherladepumpe und die Warmwasserladepumpe über das Regelgerät angesteuert.

Die Regelgeräte sind kombinierbar mit Fremdheizkesseln.

Beheizung mit Fernwärme

Ein direkt angeschlossenes Ladesystem mit externem Wärmetauscher wird im Heizwasservorlauf mit einem thermostatisch betätigtem Regelgerät ohne Hilfsenergie ausgestattet, dessen Temperaturfühler im Warmwasseraustritt des Wärmetauschers (Fühlertasche am LSP) installiert ist. Das Regelventil öffnet oder schließt die Wärmezufuhr zum Wärmetauscher je nach Sollwertabweichung am Warmwasseraustritt.

Ein direkt angeschlossenes Ladesystem mit externem Wärmetauscher wird im Heizwasservorlauf

mit einem thermostatisch betätigtem Regelgerät ohne Hilfsenergie ausgestattet, dessen Temperaturfühler im Warmwasseraustritt des Wärmetauschers (Fühlertasche am LSP) installiert ist. Das Regelventil öffnet oder schließt die Wärmezufuhr zum Wärmetauscher je nach Sollwertabweichung am Warmwasseraustritt.

- Die Warmwasserumwälzpumpe läuft ständig, so dass der Warmwasserspeicher ständig auf Temperatur gehalten wird (bauseitige Regelung)
- Soll die Pumpe nach Aufheizen des Warmwasserspeichers abschalten, muss ein Temperaturfühler im unteren Bereich des Speichers installiert werden (z. B. Regelgerät für Trinkwassererwärmung SPI 1042)

Der nach DIN 4753 für Heizmitteltemperaturen über 110 °C geforderte Sicherheitstemperaturbegrenzer wird am Warmwasseraustritt des Wärmetauschers oder in der Fühlertasche installiert.

Wird eine Rücklauftemperaturbegrenzung gefordert, so wird die Temperatur unmittelbar am Heizmittelrücklauf nach dem Wärmetauscher abgegriffen.

Warmwasserumwälzpumpe

Die Warmwasserumwälzpumpe ist auf die Wärmeübertragungsleistung des Wärmetauschers und dessen warmwasserseitigen Widerstand auszulegen. An einem Regelventil „Taco-Setter“ ist die Fördermenge so einzustellen, dass die gewünschte Warmwassertemperatur am Warmwasseraustritt vorhanden ist.

Ventile ohne Hilfsenergie

Bei der Ventilstellung müssen die Technischen Anschlussbedingungen des jeweiligen

Fernwärme-Versorgungsunternehmens (FVU) in Bezug auf zutreffende Sollwertbereiche der Thermostate und den Auslege-Differenzdruck berücksichtigt werden. Der verfügbare Differenzdruck ist entscheidend dafür, ob druckentlastete oder nicht druckentlastete Ventile eingesetzt werden können.

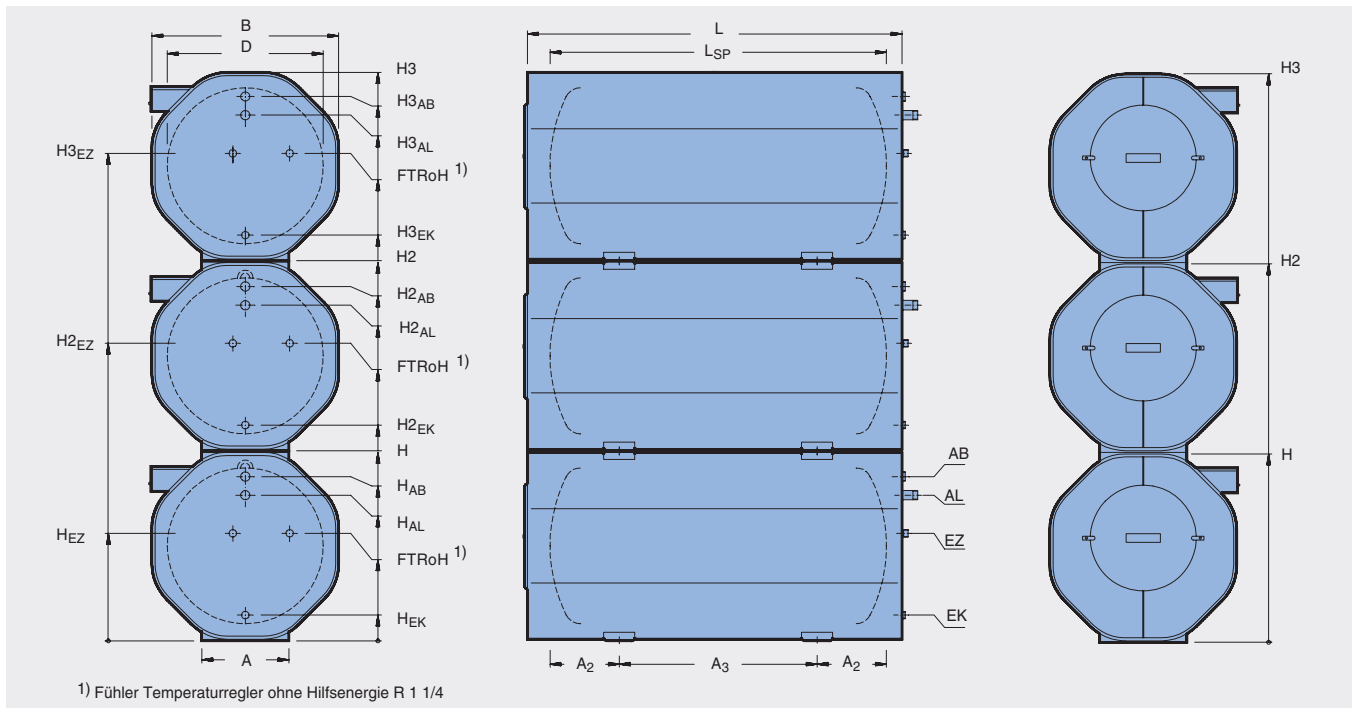
Anstelle mehrerer Einzelgeräte sind in Abstimmung mit dem Fernwärme-Versorgungsunternehmen auch typgeprüfte Gerätekombinationen für die Warmwasser-Temperaturregelung, die Rücklauftemperaturbegrenzung und die Sicherheitstemperaturbegrenzer-Funktion einzusetzen.

Thermische Desinfektion bei Beheizung über Heizkessel

In Verbindung mit den Regelgeräten Logamatic 4000 mit Funktionsmodul FM445 bzw. der Logamatic 4126 ist eine thermische Desinfektion möglich. Der Speicher und die Zirkulation werden einmal wöchentlich bis z. B. auf 70 °C aufgeheizt.

- **Warnung:** Ist die thermische Desinfektion aktiviert, so besteht bis zum Abbau der hohen Speicherwassertemperatur Verbrühungsgefahr an den Zapfstellen. Der Einbau von thermostatisch gesteuerten Zapfarmaturen ist für diese Betriebsweise dringend anzuraten
- Für die Zirkulationspumpe ist die Eignung für Temperaturen über 60 °C wichtiges Auswahlkriterium
- Angeschlossene Kunststoffschläuche müssen temperaturbeständig sein (z. B. wie bei der Waschmaschine)
- Bei Speichertemperaturen über 60 °C und einer Wasserhärte von mehr als 8 °dH besteht für den Plattenwärmetauscher ein erhöhtes Verkalkungsrisiko
- Verzinkte Leitungen können durch die hohe Temperatur Schaden nehmen

Logalux LF/L2F/L3F



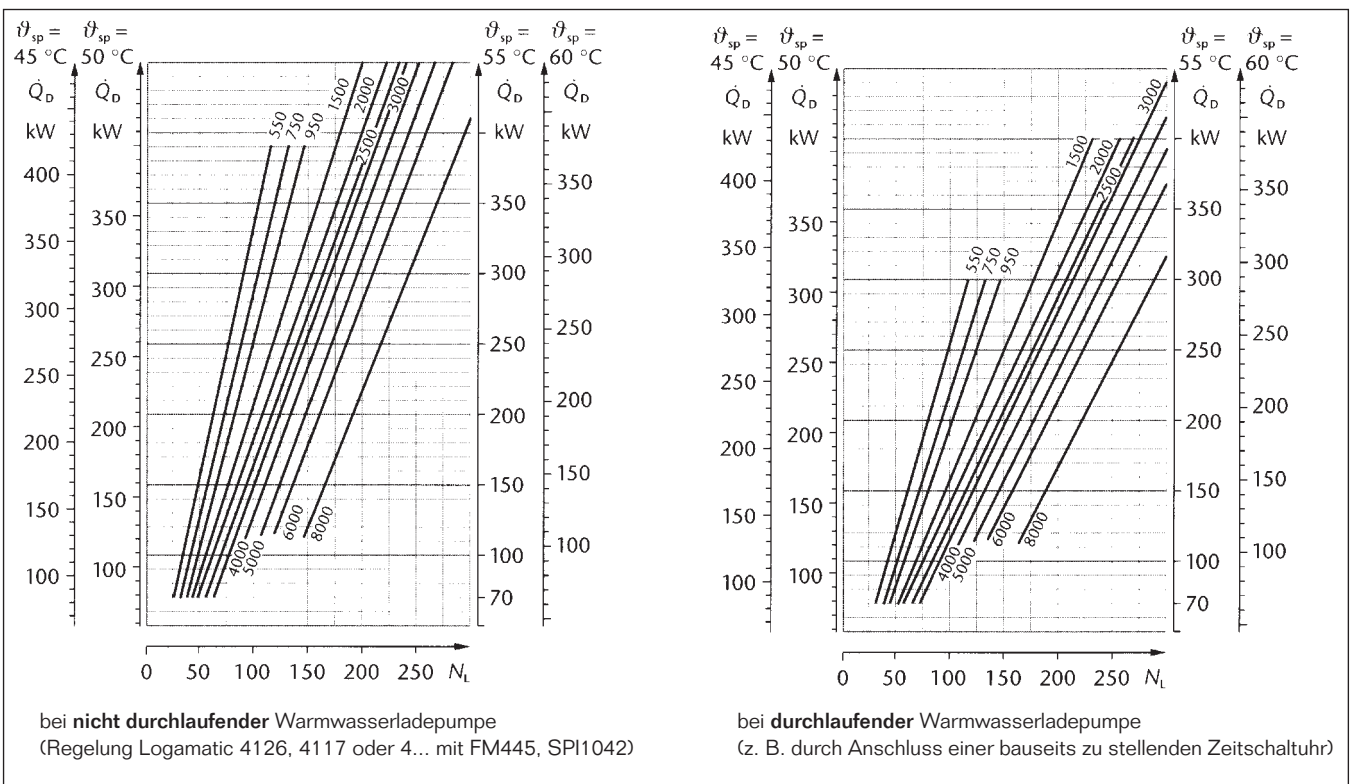
Bezeichnung	LF		400	550	750	950	1500	2000	2500	3000
Einzelspeicherinhalt	l		400	550	750	950	1500	2000	2500	3000
Bezeichnung	L2F		800	1100	1500	1900	3000	4000	5000	6000
Einzelspeicherinhalt	l		2 x 400	2 x 550	2 x 750	2 x 950	2 x 1500	2 x 2000	2 x 2500	2 x 3000
Bezeichnung	L3F		1200	1650	2250	-	-	-	-	-
Einzelspeicherinhalt	l		3 x 400	3 x 550	3 x 750	-	-	-	-	-
Durchmesser	Ø D	mm	650	800	800	900	1000	1250	1250	1250
Breite	B	mm	810	1000	1000	1100	1200	1450	1450	1450
Länge	L	mm	1600	1510	1910	1910	2405	2150	2570	2970
	L _{SP}	mm	1355	1265	1665	1665	2160	1905	2325	2725
Höhe	H	mm	830	1010	1010	1110	1210	1460	1460	1460
	H2	mm	1680	2030	2030	2230	2430	2930	2930	2930
	H3	mm	2530	3050	3050	-	-	-	-	-
Aufstellfüße	A _{LF/L2F}	mm	400	470	470	520	560	680	680	680
	AL _{3F<}	mm	600	700	700	-	-	-	-	-
	A ₂	mm	410	400	400	420	445	505	505	505
	A ₃	mm	535	470	865	820	1270	890	1310	1710
Ladestutzen	Ø AL	DN	R 1 1/2	R 1 1/2	R 1 1/2	R 1 1/2	R 2	R 2	R 2 1/2	R 2 1/2
	H _{AL}	mm	605	760	760	860	935	1180	1145	1145
	H _{2AL}	mm	1455	1780	1780	1980	2155	2650	2615	2615
Eintritt Kaltwasser	Ø _{EK}	DN	R 1 1/2	R 1 1/2	R 1 1/2	R 1 1/2	R 2	R 2	R 2 1/2	R 2 1/2
	H _{EK}	mm	145	160	160	160	165	165	175	175
	H _{2EK}	mm	995	1180	1180	1280	1385	1635	1645	1645
	H _{3EK}	mm	1845	2200	2200	-	-	-	-	-
Eintritt Zirkulation	Ø _{EZ}	DN	R 1 1/4	R 1 1/4	R 1 1/4	R 1 1/4	R 1 1/2	R 1 1/2	R 2	R 2
	H _{EZ}	mm	470	570	570	620	690	835	835	835
	H _{2EZ}	mm	950	1150	1150	1250	1390	1680	1680	1680
	H _{3EZ}	mm	1430	1730	1730	-	-	-	-	-
Austritt Warmwasser	Ø _{AB}	DN	R 1 1/2	R 1 1/2	R 1 1/2	R 1 1/2	R 2	R 2	R 2 1/2	R 2 1/2
	H _{AB}	mm	705	860	860	960	1055	1300	1295	1295
	H _{2AB}	mm	1555	1880	1880	2080	2275	2770	2765	2765
	H _{3AB}	mm	2405	2900	2900	-	-	-	-	-

Bezeichnung	LF	400	550	750	950	1500	2000	2500	3000	
EinzelSpeicherinhalt	l	400	550	750	950	1500	2000	2500	3000	
Bezeichnung	L2F	800	1100	1500	1900	3000	4000	5000	6000	
EinzelSpeicherinhalt	l	2 x 400	2 x 550	2 x 750	2 x 950	2 x 1500	2 x 2000	2 x 2500	2 x 3000	
Bezeichnung	L3F	1200	1650	2250	—	—	—	—	—	
EinzelSpeicherinhalt	l	3 x 400	3 x 550	3 x 750	—	—	—	—	—	
Gewicht netto mit Wärmeschutz	LF	kg	290	327	367	414	708	923	1022	1182
	L2F	kg	602	685	762	860	1450	1887	2085	2405
	L3F	kg	914	1040	1157	—	—	—	—	—
Maximaler Betriebsüberdruck	bar							10		
Maximale Betriebstemperatur	°C							95		

Detailinformationen Wärmetauscher-Set Logalux LSP ⇒ Teil 2, ab Seite 6043

Leistungsdaten

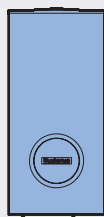
Speichervolumen in Abhängigkeit der Leistungskennzahl NL, der Dauerleistung und der Speichertemperatur Logalux LF/L2F



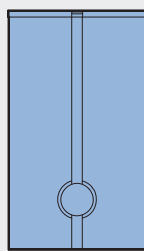
6



Logalux SF300–SF1000



SF300



SF400-SF1000

Nur Logalux SF300 und SF400–100 bis SF1000–100 in Kombination mit Wärmetauscher-Set Logalux LAP als Ladesystem einsetzbar.

Bezeichnung	Farbe	Wärmeschutz mm	Speicherinhalt l	Artikelnummer	Preis €	Rabatt- gruppe
SF300/3	blau	48 (PU-Hartschaum)	300	7 747 001 861	1.525,—	
SF400-80	blau	80 (PU-Weichschaum)	400	5 233 410	1.675,—	
SF500-80	blau	80 (PU-Weichschaum)	500	5 233 420	2.165,—	
SF750-80	blau	80 (PU-Weichschaum)	750	5 233 430	3.045,—	
SF1000-80	blau	80 (PU-Weichschaum)	1000	5 233 440	4.070,—	174
SF400-100 ¹⁾	blau	100 (PU-Weichschaum)	400	5 233 415	1.740,—	
SF500-100 ¹⁾	blau	100 (Polyesterfaservlies) ²⁾	500	5 233 425	2.235,—	
SF750-100 ¹⁾	blau	100 (Polyesterfaservlies) ²⁾	750	5 233 435	3.165,—	
SF1000-100 ¹⁾	blau	100 (Polyesterfaservlies) ²⁾	1000	5 233 445	4.210,—	

¹⁾ Nur Logalux SF400-100 bis SF1000-100 in Kombination mit Wärmetauscher-Set Logalux LAP als Ladesystem einsetzbar

²⁾ Die Umstellung von PU-Weichschaum auf Polyesterfaservlies-Wärmeschutz ISOplus erfolgt ab August 2011

Ladesystem ist nicht im Lieferumfang enthalten

[Detailinformationen zu Wärmetauscher-Set Logalux LAP](#) ⇒ ab Seite 6037

[Detailinformationen zu Wärmetauscher-Set Logalux LSP](#) ⇒ ab Seite 6043





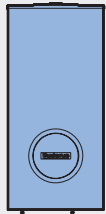
Regelgeräte für Trinkwassererwärmung

Bezeichnung	Beschreibung	Artikelnummer	Preis €	Rabatt- gruppe
Logamatic 4126	<ul style="list-style-type: none"> • Zur Temperaturregelung von Ladesystemen (z. B. LAP oder LSP) in Verbindung mit zwei Speicherladepumpen (Primär- und Sekundärpumpe) • Für bodenstehende und wandhängende Heizkessel ohne Regelgerät Logamatic 4121, 4122, 4221, 4321 oder 4322 Inklusive Bedieneinheit MEC2, Controllermodul CM431 und Funktionsmodul FM445 • Mit drei Temperaturfühlern (Einschalt-, Ausschalt- und Wärmetauscherfühler) und Anschlussmöglichkeiten für zwei Speicherladepumpen und eine Zirkulationspumpe • Mit zwei Schaltern für Handbetrieb, einem potenzialfreien Ausgang, einer Ansteuerung für ein motorisch betriebenes 3-Wege-Ventil, zur Regelung des Primärkreises. Funktionen zu Verkalkungsschutz, thermischer Desinfektion und Fehlermeldungen (im Klartext oder über Logamatic-Fernwirksystem anzeigbar) • Achtung: Bei Regelung Primärkreis über Pumpe, nur nicht elektronisch geregelte Wechselstrompumpen einsetzbar! 	7 747 011 923	1.145,—	175
Funktionsmodul FM445	<ul style="list-style-type: none"> • Zum Nachrüsten der Regelgeräte Logamatic 4121, 4122, 4211, 4321 oder 4322 bzw. zur Temperaturregelung von Ladesystemen (z. B. LAP oder LSP) in Verbindung mit zwei Speicherladepumpen (Primär- und Sekundärpumpe) • Für Öl-/Gas-Heizgeräte und Öl-/Gas-Heizkessel mit den Regelgeräten Logamatic 4121, 4122 oder 4323 • Mit drei Temperaturfühlern (Einschalt-, Ausschalt- und Wärmetauscherfühler) und Anschlussmöglichkeiten von zwei Speicherladepumpen und einer Zirkulationspumpe • Mit zwei Schaltern für Handbetrieb, einem potenzialfreien Ausgang, einer Ansteuerung für ein motorisch betriebenes 3-Wege-Ventil, Funktionen zu Verkalkungsschutz, thermischer Desinfektion und Fehlermeldungen (im Klartext oder über Logamatic Fernwirksystem anzeigbar) • Achtung: Bei Regelung Primärkreis über Pumpe, nur nicht elektronisch geregelte Wechselstrompumpen einsetzbar 	5 016 844	523,—	
Logamatic 4117	<ul style="list-style-type: none"> • Zur Temperaturregelung von Ladesystemen (z. B. LAP oder LSP) • Zur Ansteuerung einer Warmwasser-Ladepumpe in Verbindung mit einem Regler ohne Hilfsenergie (bei Fernwärme oder fernwärmeähnlicher Beheizung) • Mit Ein- und Ausschaltfühler, einer Messstellenumschaltung und einem potenzialfreiem Ausgang • Achtung: Keine Elektro-Zusatzheizung anschließbar! • Nachrüstbar mit einem Sicherheitstemperaturbegrenzer/ZM436 	5 868 668	412,—	174
Sicherheits-temperaturbegr. Zusatzmodul ZM436	<ul style="list-style-type: none"> • Sicherheitstemperaturbegrenzer 95 °C • Zum nachträglichen Einbau in das Regelgerät Logamatic 4115 und 4117 bei Heizwasser-Vorlauftemperaturen über 110 °C 	5 991 812	125,—	175

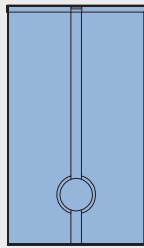
Unverbindliche Preisempfehlung. Nicht für den Endverbraucher bestimmt, lediglich Berechnungsgrundlage. Ohne die gesetzliche Mehrwertsteuer.



Zubehör



SF300



SF400-SF1000

Pos.	Bezeichnung	Beschreibung	Artikelnummer	Preis €	Rabatt- gruppe	
1	Rippenrohr- Wärme- tauscher	<ul style="list-style-type: none"> • Auf Handlochdeckel montiert • Komplett mit Dichtung und Isolierschraubung • Anschlüsse Gewinde R 1/2" • Heizfläche ca. 1 m², Material: verzinnertes Kupfer • Übertragungsleistung bei primär 600 l/h (Druckverlust 365mbar) und 80/50 °C, sekundär 10/60 °C, Q_D = 22,5 kW für Logalux SU300 und SF300 (ab 09.2007) 	7 747 004 761	464,—	174	
		für SU/SF400–SU/SF500	63 034 905	464,—		
		für SU/SF750–SU/SF1000	63 034 906	464,—		
	Elektro-Heizeinsatz ¹⁾²⁾	<ul style="list-style-type: none"> • Gewinde R 1 1/2" • Komplett mit Regelung 	2,0 kW (Wechselstrom 230 V, Einbaulänge ca. 440 mm)	5 238 250		366,—
		3,0 kW (Drehstrom 400 V, Einbaulänge ca. 440 mm)	5 238 254	389,—		
		4,5 kW (Drehstrom 400 V, Einbaulänge ca. 440 mm)	5 238 258	412,—		
		6,0 kW (Drehstrom 400 V, Einbaulänge ca. 440 mm)	5 238 262	439,—		
		9,0 kW (Drehstrom 400 V, Einbaulänge ca. 500 mm)	5 238 264	464,—		
	Handlochdeckel	<ul style="list-style-type: none"> • Für Elektro-Heizeinsatz notwendig • Muffe Rp 1 1/2" mit Wärmeschutz und Haube 	für SF/SU300	7 747 004 748		58,—
		für SU/SF400–SU/SF500	5 236 456	80,—		
für SU/SF750–SU/SF1000		5 236 458	80,—			
2	Inertanode	<ul style="list-style-type: none"> • Für Speicher (L / LT) ≤ 300 l / (SU / SF / SM / SMH) ≥ 400 l / SL / SF300 / PL... / 2S / P750 S • Schukosteckerpotenziostat zum Anschluss an Schukosteckdose 230 V • Zur isolierten Lochmontage mit M8-Gewindestift • Inklusive Verbindungskabel 	3 868 354	382,—		



Unverbindliche Preisempfehlung. Nicht für den Endverbraucher bestimmt, lediglich Berechnungsgrundlage. Ohne die gesetzliche Mehrwertsteuer.



Pos.	Bezeichnung	Beschreibung	Artikelnummer	Preis €	Rabatt- gruppe
	Anoden-Prüfgerät CorroScout 500	<ul style="list-style-type: none"> • Kontrollgerät für den kathodischen Korrosionsschutz emaillierter Warmwasserspeicher mit isoliert eingebauter Anode • Inklusive Batterie 	81 065 150	99,—	428
	Thermometer	<ul style="list-style-type: none"> • Für Speicher (L / LT) ≤ 300 l, (SU / SF / SM) ≥ 400 l, (PR / PNR, Duo FWS) mit 120 mm Wärmeschutz • Einbaubar in die Vorderwand oder Verschlussleiste • Temperaturanzeige 30-80 °C • Mit Viertelkreis kapillarrohrfühler, Länge 3 m 	5 236 200	30,—	
	Digitales Thermometer (DTA)	<ul style="list-style-type: none"> • Für Speicher (L / LT) ≤ 300 l, (SU / SF / SM) ≥ 400 l (PR / PNR, Duo FWS) mit 120 mm Wärmeschutz • Einbaubar in die Vorderwand oder Verschlussleiste • Fühler-Kabellänge 3 m und Batterie 	7 747 201 004	39,—	174
	Seewasser- ausführung	<ul style="list-style-type: none"> • Zusätzliche Thermoglasurschicht • Erforderlich bei Wasserleitfähigkeiten über 150 mS/m • Einsatz mit Inertanode empfohlen 			
		Für Einzelspeichereinheit 400–550 l	3 873 160	898,—	
		Für Einzelspeichereinheit 750–2000 l	3 873 164	1.560,—	
	Speicherleckagewan- ne	• Typ 150 SE mit Siphon Maße (innen) 900 x 900 x 100 mm	7 747 201 035	72,50	518
	Fußschrauben mit Kunststoffplatte	<ul style="list-style-type: none"> • Für Speicher SU160-300 / SM300 / SMS300 / SF300 / LT / L / S120 / P120-300 W • Mit Kunststoffplatte • Zur Höhenregulierung • Schalldämpfend 	5 236 440	12,50	174

¹⁾ Bei Erstinstallation Handlochdeckel zusätzlich bestellen

²⁾ Hohe Wasserhärten führen zu einer raschen Verkalkung des E-Einsatzes und als Folge meistens zu einem Defekt. Wasserhärten über 15°dH bedingen idealerweise eine Wasseraufbereitungsanlage und eine Wartung/Entkalkung nach spätestens 6 Betriebsmonaten



Merkmale und Besonderheiten

Modernes, vielseitiges Speicherkonzept

- Warmwasserspeicher in stehender Ausführung ohne Wärmetauscher
- Erweiterbar mit Wärmetauscher-Set LAP (Zubehör) (SF300, SF400-100 bis 1000-100) oder LSP
- Fünf bauartgeprüfte Größen mit 300, 400, 500, 750 oder 1000 Litern Inhalt
- Warmwasserspeicher erfüllen die gesetzlichen Anforderungen der „Verordnung über Allgemeine Bedingungen für die Versorgung mit Wasser“
- Regelgeräte zur Trinkwassererwärmung, Rippenrohr-Wärmetauscher und Elektro-Heizeinsätze als Zubehör

Hochwirksamer Korrosions- und Wärmeschutz

- Korrosionsschutz nach DIN 4753-3 durch Buderus-Thermoglasur DUOCLEAN plus und Magnesium-Anode
- Wärmeschutz bei Logalux SF300 aus 48 mm dickem Polyurethan/EPS-Hartschaum. Wärmeschutz aus 100 mm dickem Polyesterfaservlies mit PS-Mantel (SF400 mit PU-Weichschaum bzw. 80 mm dickem PU-Weichschaum mit PS-Mantel)
- Minimaler Bereitschaftswärme-Aufwand besonders bei der Polyesterfaservlies-Ausführung IOSplus aufgrund einer sehr niedrigen Wärmeleitfähigkeit und der verbesserten Passgenauigkeit

- Umweltfreundlich durch mindestens 50% Recyclingmaterial bei der Polyesterfaservlies-Ausführung IOSplus
- Seewasserfeste Ausführung mit einer zusätzlichen Thermoglasurschicht

Einfache Wartung und Montage

- Große, leicht zu öffnende Inspektionsöffnung oben und gut zugängliche Reinigungsöffnung vorne
- Zubehör in kurzer Zeit mit wenigen Handgriffen montierbar
- Montage des Wärmeschutzes nach der Rohrinstallation (SF400-1000)

Ladesysteme mit externem Wärmetauscher

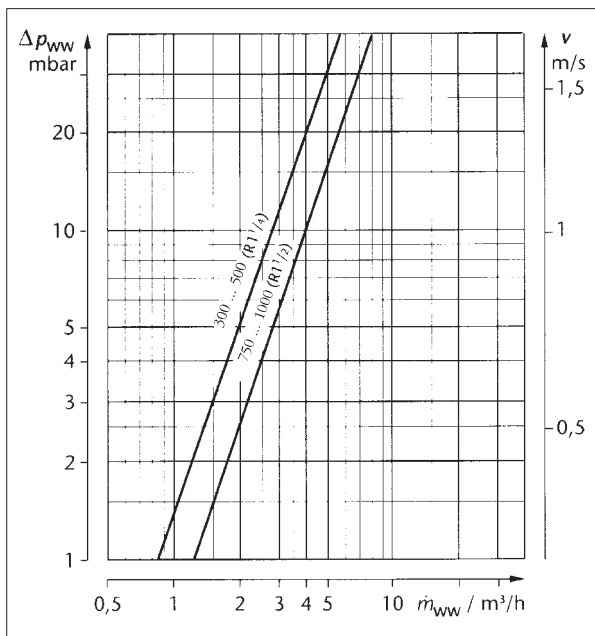
Buderus-Ladesysteme bestehen aus Warmwasserspeicher (ohne Heizfläche) mit extern angeordnetem Wärmetauscher, wobei dieser auf oder neben dem Speicher platziert sein kann. Diese Konstellation bringt folgende Vorteile:

- Bedarfsgerechte Auswahl von Speicher und Wärmetauscher
- Vollständige Aufheizung des Speicherinhalts
- Große heizungsseitige Spreizung bei Fernwärme- und Brennwertbetrieb möglich
- Nach vollständiger Warmwasserentnahme steht nahtlos die Dauerleistung des Wärmetauschers zur Verfügung. Dadurch kann im Wohnhausbereich oft eine kleinere Speichergröße eingesetzt werden als bei anderen Systemen

Lieferweise

Logalux SF300	Speicherbehälter komplett mit Wärmeschutz, Speichermantel	1 Folienverpackung auf Palette
Logalux SF400–SF1000	Speicherbehälter	mit Foliensack auf Palette
	Wärmeschutz (80 oder 100 mm) mit Verkleidung	1 Karton

Warmwasserseitiger Druckverlust und Strömungsgeschwindigkeit pro Anschlussstutzen





Regelung

Die Art der Regelung hängt von der Wärmequelle ab. Werden die Wärmetauscher direkt an ein Fernwärmenetz oder fernwärmeähnlich angeschlossen, kommen Regelgeräte ohne Hilfsenergie (Logamatic 4117) zum Einsatz.

Werden die Wärmetauscher indirekt an ein Fernwärmenetz oder an Heizkessel angeschlossen, also immer in Verbindung mit zwei Pumpen (Primär- und Sekundärpumpe), wird das Regelgerät der Serie Logamatic 4000 mit dem Funktionsmodul FM445 oder das Regelgerät Logamatic 4126 benötigt.

Beheizung über Heizkessel

Das Beheizen über einen Heizkessel wird von einem Temperaturfühler am Warmwasseraustritt des Wärmetauschers gesteuert, so dass die Warmwassertemperatur auf dem eingestellten Sollwert bleibt. Dazu werden die Speicherladepumpe und die Warmwasser-Ladepumpe über das Regelgerät Logamatic 4126 angesteuert.

Beheizung mit Fernwärme

Ein direkt angeschlossenes Ladesystem mit externem Wärmetauscher wird im Heizwasservorlauf mit einem thermostatisch betätigten Regelgerät ohne Hilfsenergie ausgestattet, dessen Temperaturfühler im Warmwasseraustritt des Wärmetauschers (Fühlertasche am LSP) installiert ist. Dazu ist eine genügend große Fühlertasche vorzusehen. Das Regelventil öffnet oder schließt die Wärmezufuhr zum Wärmetauscher je nach Sollwertabweichung am Warmwasseraustritt.

Zwei Betriebsarten sind möglich:

- Die Warmwasserumwälzpumpe läuft dauernd, so dass der Warmwasserspeicher ständig auf Temperatur gehalten wird (bauseitige Regelung)
 - Soll die Pumpe nach Aufheizen des Warmwasserspeichers abschalten, muss ein Temperaturfühler im unteren Bereich des Speichers installiert werden (z. B. Regelgerät für Trinkwassererwärmung Logamatic 4117)
- Der nach DIN 4753 für Heizmitteltemperaturen über 110 °C geforderte Sicherheitstemperaturbegrenzer wird am Warmwasseraustritt des Wärmetauschers oder in der Fühlertasche installiert.

Wird eine Rücklauf Temperaturbegrenzung gefordert, so wird die Temperatur unmittelbar am Heizmittelrücklauf nach dem Wärmetauscher abgegriffen.

Warmwasserumwälzpumpe

Die Warmwasserumwälzpumpe ist auf die Wärmeübertragungsleistung des Wärmetauschers und dessen warmwasserseitigen Widerstand auszulegen. An einem Regelventil „Tacosetter“ ist die Fördermenge so einzustellen, dass die gewünschte Warmwassertemperatur am Warmwasseraustritt vorhanden ist.

Ventile ohne Hilfsenergie

Bei der Ventilfestlegung müssen die Technischen Anschlussbedingungen des jeweiligen Fernwärme-Versorgungsunternehmens (FVU) in Bezug auf zutreffende Sollwertbereiche der Thermostate und den Auslege-Differenzdruck berücksichtigt werden. Der verfügbare Differenzdruck ist entscheidend dafür, ob druckent-

lastete oder nicht druckentlastete Ventile eingesetzt werden können.

Anstelle mehrerer Einzelgeräte sind in Abstimmung mit dem Fernwärme-Versorgungsunternehmen auch typgeprüfte Gerätekombinationen für die Warmwasser-Temperaturregelung, die Rücklauf Temperaturbegrenzung und die Sicherheitstemperaturbegrenzer-Funktion einzusetzen.

Thermische Desinfektion bei Beheizung über Heizkessel

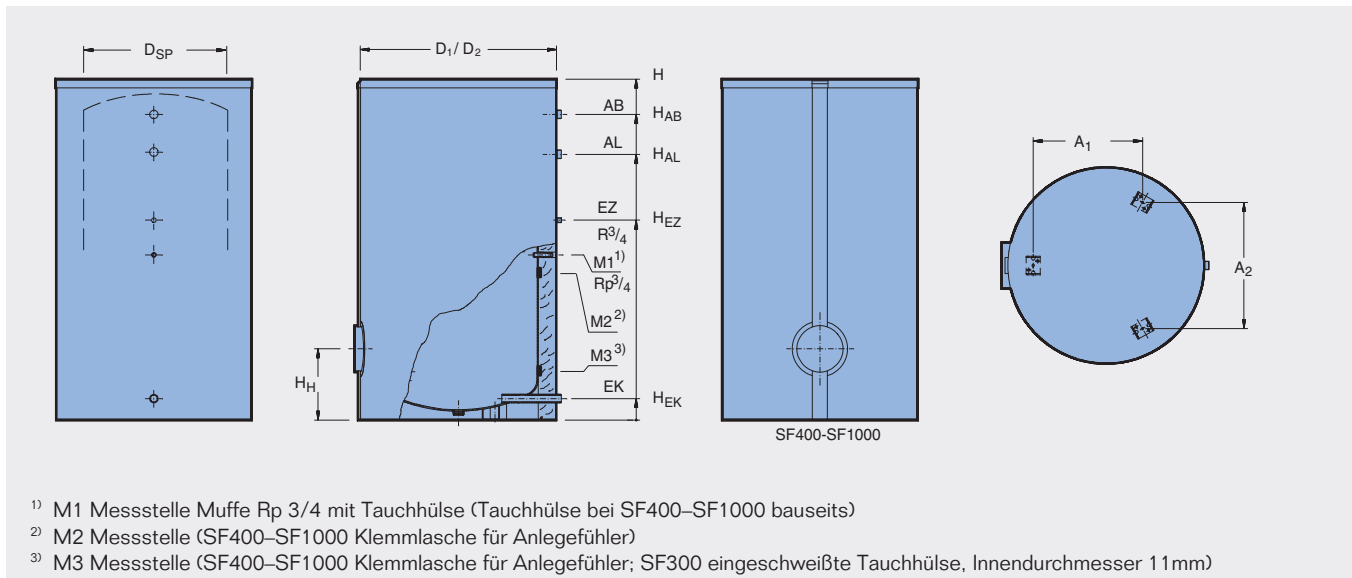
In Verbindung mit dem Regelgerät der Serie Logamatic 4000 mit dem Funktionsmodul FM445 oder dem Regelgerät Logamatic 4126 ist eine thermische Desinfektion möglich. Der Speicher und die Zirkulation werden einmal wöchentlich bis z. B. auf 70 °C aufgeheizt.

- **Warnung:** Ist die thermische Desinfektion aktiviert, so besteht bis zum Abbau der hohen Speicherwassertemperatur Verbrühungsgefahr an den Zapfstellen. Der Einbau von thermostatisch gesteuerten Zapfarmaturen ist für diese Betriebsweise dringend anzuraten
- Für die Zirkulationspumpe ist deren Eignung für Temperaturen über 60 °C ein wichtiges Auswahlkriterium
- Angeschlossene Kunststoffschläuche müssen temperaturbeständig sein (z. B. wie bei einer Waschmaschine)
- Verzinkte Leitungen können durch die hohe Temperatur Schaden nehmen
- Bei Speichertemperaturen über 60 °C und einer Wasserhärte von mehr als 8 °dH besteht für den Plattenwärmetauscher ein erhöhtes Verkalkungsrisiko

Leistung/Beheizungsarten, Aufbau, Regelung und Planung

Siehe allgemeine Hinweise zu Speichern am Ende des Kapitels

Logalux SF300–SF1000



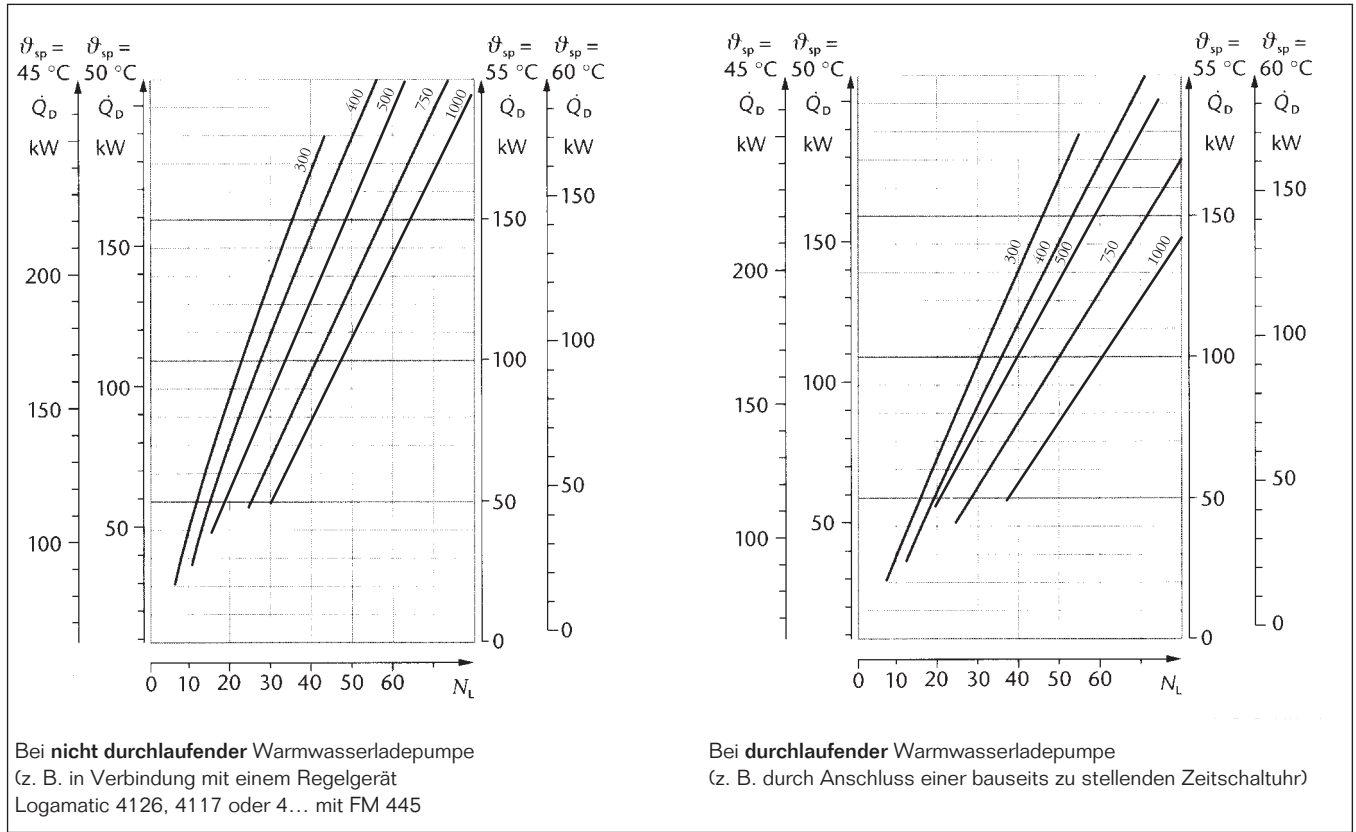
			SF300	SF400	SF500	SF750	SF1000
Speicherinhalt	l		300	400	500	750	1000
Durchmesser	Ø D ₁	mm	–	810	810	960	1060
	Ø D ₂	mm	667	850	850	1000	1100
	Ø D _{SP}	mm	–	650	650	800	900
Höhe (inkl. Wärmeschutz)	H	mm	1465 ¹⁾	1550	1850	1850	1920
Kippmaß		mm	1610	1510	1810	1815	1875
Breite Einbringung		mm	680	660	660	810	910
Höhe Aufstellraum ²⁾		mm	1845	1880	2150	2150	2220
Vorlauf/Rücklauf WT	Ø	DN	R 1/2	R 1/2	R 1/2	R 1/2	R 1/2
Anordnung im vorderen Handloch	H _H	mm	382 ¹⁾	393	393	373	386
Eintritt Kaltwasser	Ø EK	DN	R 1 1/4	R 1 1/4	R 1 1/4	R 1 1/2	R 1 1/2
	H _{EK}	mm	60 ¹⁾	148	148	133	121
Eintritt Zirkulation	H _{EZ}	mm	762 ¹⁾	912	1062	1065	1126
Austritt Warmwasser	Ø AB	DN	R 1	R 1 1/4	R 1 1/4	R 1 1/4	R 1 1/2
	H _{AB}	mm	1326 ¹⁾	1343	1643	1648	1721
Ladestutzen	Ø AL	DN	R 1 1/4	R 1 1/4	R 1 1/4	R 1 1/2	R 1 1/2
	H _{AL}	mm	1077 ¹⁾	1102	1252	1448	1496
Abstand Füße	A ₁	mm	400	419	419	546	615
	A ₂	mm	408	483	483	628	711
Heizwasserinhalt Rippenrohr-WT	l		0,5	0,5	0,5	0,5	0,5
Bereitschaftswärme-Aufwand							
80 mm Wärmeschutz ³⁾	kWh/24h		2,2 ⁴⁾	3,32	3,94	5,03	5,45
100 mm Wärmeschutz	kWh/24h			2,77 ³⁾	2,18 ⁵⁾	2,69 ⁵⁾	3,11 ⁵⁾
Gewicht netto mit Wärmeschutz ⁶⁾	kg		84	125	159	218	313
Maximaler Betriebsüberdruck	bar				10		
Maximale Betriebstemperatur	°C				95		

1) Zuzüglich 15–20 mm für die Aufstellfüße
2) Mindest-Raumhöhe für den Austausch der Magnesium-Anode
3) Messwert bei 45 K Temperaturdifferenz nach DIN4753-8
4) Polyurethan-Hartschaum 48 mm
5) Messwert bei 45 K Temperaturdifferenz nach EN12897
6) Gewicht mit Verpackung etwa 5 % höher

Detailinformationen zu Wärmetauscher-Set Logalux LAP / Logalux LSP ⇒ ab Seite 6043

Leistungsdaten

Speichervolumen in Abhängigkeit der Leistungskennzahl N_L , der Dauerleistung und der Speichertemperatur



Beispiel:

Bei **nicht durchlaufender** Warmwasserladepumpe geforderte N_L - Zahl = 50, Speichergröße 1000 L, 60°C Warmwassertemperatur
Ergebnis: ≈ 100 kW Dauerleistung \Rightarrow SF1000 + LAP 3.1 (75°C VL-Temperatur), oder LSP 3 (70/40°C Primärtemperatur)

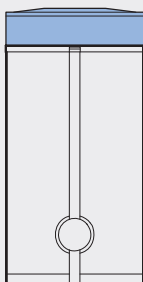
Warmwasserdauerleistung mit Rippenrohr-Wärmetauscher

Bezeichnung	Volumenstrom 300 l/h ($D_p = 110$ mbar)						Volumenstrom 600 l/h ($D_p = 365$ mbar)					
	Heizwasser-Vorlauf-temperatur °C	Leistungs-kennzahl N_L	Warmwasserdauerleistung 10/45 °C		Warmwasserdauerleistung 10/60 °C		Leistungs-kennzahl N_L	Warmwasserdauerleistung 10/45 °C		Warmwasserdauerleistung 10/60 °C		
			l/h	kW	l/h	kW		l/h	kW	l/h	kW	
SF300	60	2,4 ¹⁾	190	7,8	-	-	3,3 ¹⁾	295	12,0	-	-	
	65	3,1	235	9,6	-	-	4,6	370	15,0	-	-	
	70	3,5	280	11,3	100	5,7	5,7	435	17,7	170	10,0	
	80	5,1	385	15,6	185	10,7	7,5	550	22,5	300	17,5	
SF400	60	3,5 ¹⁾	190	7,8	-	-	5,2 ¹⁾	295	12,0	-	-	
	65	4,3	253	9,6	-	-	6,4	370	15,0	-	-	
	70	5,4	280	11,3	100	5,7	7,9	435	17,7	170	10,0	
	80	7,6	385	15,6	185	10,7	11,1	550	22,5	300	17,5	
SF500	60	4,6 ¹⁾	190	7,8	-	-	6,8 ¹⁾	295	12,0	-	-	
	65	5,6	235	9,6	-	-	8,4	370	15,0	-	-	
	70	6,9	280	11,3	100	5,7	10,5	435	17,7	170	10,0	
	80	10,0	385	15,6	185	10,7	12,9	550	22,5	300	17,5	

¹⁾ 55 °C Speicherwassertemperatur



Logalux LAP



Logalux LAP für
Logalux SF300
Logalux SF400–SF1000¹⁾
Logalux SU400–SU1000¹⁾

Wärmeschutz im Lieferumfang enthalten

1) Nur Logalux SF400 - SF1000 bzw. SU400 - SU1000 mit 100 mm Wärmeschutz in Kombination mit Wärmetauscher-Set Logalux LAP als Ladesystem einsetzbar.

Größe Logalux LAP	Dauerleistung bei Heizwasser-Vorlauftemperatur 70/75 °C ¹⁾ kW	Einsatzbereich Logalux SF/SU	Artikelnummer	Preis €	Rabattgruppe
1.2 ²⁾	42,1/54,5	SF300	5 223 020	2.015,—	174
		SF400–SF500/SU400–SU500	5 223 030	2.015,—	
1.1	42,1/54,5	SF750/SU750	5 223 032	2.015,—	
		SF1000/SU1000	5 223 034	2.015,—	
		SF300	5 223 022	2.175,—	
2.2 ²⁾	57,6/71,5	SF400–SF500/SU400–SU500	5 223 040	2.175,—	
		SF750/SU750	5 223 042	2.175,—	
2.1	57,6/71,5	SF1000/SU1000	5 223 044	2.175,—	
		SF300	5 223 024	2.565,—	
		SF400–SF500/SU400–SU500	5 223 050	2.565,—	
3.2 ²⁾	81,8/103,1	SF750/SU750	5 223 052	2.565,—	
		SF1000/SU1000	5 223 054	2.565,—	
		SF300	5 223 024	2.565,—	
3.1	81,8/103,1	SF400–SF500/SU400–SU500	5 223 050	2.565,—	
		SF750/SU750	5 223 052	2.565,—	
		SF1000/SU1000	5 223 054	2.565,—	

¹⁾ Trinkwasserseitig 10/60 °C

²⁾ Für Speicherlieferung SF300 ab 01.10.2003

Speicher-Wassererwärmer ist nicht im Lieferumfang enthalten

Bitte dem Ladesystem einen Speicher-Wassererwärmer (gegen Mehrpreis) zuordnen

⇒ Logalux SF300-SF1000 Seite 6029

⇒ Logalux SU400-SU1000 Seite 6003

LAP-Ausführung -.2 für Speicherlieferung SF300 bis 30.09.2003

Größe Logalux LAP	Dauerleistung bei Heizwasser-Vorlauftemperatur 70/75 °C kW	Einsatzbereich Logalux SF	Artikelnummer	Preis €	Rabattgruppe
1.2	42,1/54,5	SF300	5 222 010	2.015,—	174
2.2	57,6/71,5	SF300	5 222 012	2.170,—	
3.2	81,8/103,1	SF300	5 222 014	2.565,—	



Merkmale und Besonderheiten

Modernes, vielseitiges Wärmetauscherkonzept

- Wärmetauscher-Set Logalux LAP in zwei Varianten mit jeweils drei unterschiedlichen Baugrößen
- Kompakte Bauform ohne zusätzliche warmwasserseitige Verrohrung
- Konzeption als kupfergelöteter Edelstahl-Platten-Wärmetauscher mit hoher Übertragungsleistung
- Kombinierbar mit unterschiedlichen Warmwasserspeichern Logalux SF und SU zu leistungsfähigen Ladesystemen

- Hohe Warmwasser-Dauerleistung bei kleinem Speicherinhalt
- Farblich und maßlich auf den jeweiligen Warmwasserspeicher abgestimmte Verkleidung

Einfache Montage, Inbetriebnahme und Wartung

- Wärmetauscher-Set zur Aufsatz-Montage mit wenigen Handgriffen
- Alle Komponenten übersichtlich und gut zugänglich angeordnet

- Schnelle und einfache Nachrüstung vorhandener Warmwasserspeicher Logalux SU
- Lieferung einschließlich Wärmeschutz

Hinweis

Geeignete Regelgeräte sind als Zubehör zu den jeweiligen Warmwasserspeichern aufgeführt.

Bauseitige Primärpumpe notwendig

Nachgeschaltete verzinkte Leitungen sind nicht zulässig.

Ladesysteme

Ladesysteme bestehen aus einem Warmwasserspeicher und einem extern angeordneten Wärmetauscher. Die Anordnung des Wärmetauschers ist je nach bauseitigen Gegebenheiten oberhalb des Speichers (Wärmetauscher-Set Logalux LAP) oder seitlich (Wärmetauscher-Set Logalux LSP) möglich.

Merkmale von Ladesystemen

- Nahezu beliebige Zuordnung von Wärmetauscher und Warmwasserspeicher
- Nach der Warmwasserentnahme steht verzögerungsfrei die Wärmetauscher-Leistung zur Verfügung
- Große Temperaturauskühlung bei Fernwärme- und Brennwertbetrieb

- Vollständige Aufheizung des Speicherinhalts

Regelung

Unabhängig von der jeweiligen Betriebsweise können Ladesysteme nur mit einem geeigneten Regelgerät zufriedenstellend arbeiten. Vorrangige Aufgabe der Regelung ist es, das kalte Wasser in einem Durchlauf auf die gewünschte Solltemperatur zu erwärmen, auf dieser Temperatur zu halten und eine Überhitzung zu vermeiden.

Zum Lieferumfang eines Ladesystems gehört keine Regelung. Diese ist separat als Zubehör zu bestellen. Geeignete Regelgeräte sind bei den Warmwasserspeichern Logalux SF und LF aufgeführt.

Ladesysteme mit einer Primär- und einer Sekundärpumpe

Für Ladesysteme mit einer Primär- und einer Sekundärpumpe eignet sich das Regelgerät Logamatic 4116 bzw. das Modul FM 445 in Verbindung mit einem Regelgerät der Bauart Logamatic 41... 42.. oder 43..

Ladesysteme mit einem Regelgerät ohne Hilfsenergie

Bei Ladesystemen mit einem Regelgerät ohne Hilfsenergie und einer Sekundärpumpe hat sich das Regelgerät Logamatic 4117 bewährt.

Aufbau

Montage und Lieferumfang

Alle benötigten Bauteile sind auf dem Handlochdeckel montiert. Das Wärmetauscher-Set Logalux LAP wird auf dem Speicher angeordnet und über einen Flansch befestigt. Die Verrohrung besteht aus trinkwassergeeignetem Kunststoffrohr.

- Zum Lieferumfang gehören:
- Platten-Wärmetauscher
- Speicherladepumpe, sekundärseitig
- Mengeneinstellventil
- Messstelle (Muffe R 3/4) mit Reduzierung für Wärmetauscherfühler des Funktionsmoduls FM445

- Heizungsvor- und Rücklaufleitung im Lieferumfang LAP 1.2, 2.2 und 3.2 serienmäßig
- Tauchrohr und T-Stück

Wärmeschutz mit Verkleidung

Der Wärmeschutz besteht aus Polyurethanschaum. Wärmeschutz und Verkleidung sind bei allen Größen Bestandteile des Lieferumfangs.

Warmwasserseitige Auslegung

Die Größenbestimmung erfolgt immer in Verbindung mit einem Warmwasserspeicher. Bei Wohngebäuden über die Bedarfskennzahl N und z. B. bei Industrieanlagen über Speicherin-

halt und Beheizungsleistung.

[Detailinformationen](#) ⇒ [Planungsunterlage „Größenbestimmung von Speicher-Wassererwärmern“](#), [Dimensionierungshilfe „DIWA“](#) und [Sonderdruck](#)

Wartung

Für Wartungs- und Reinigungszwecke, z. B. bei beginnender Verkalkung, kann der Platten-Wärmetauscher schnell demontiert und chemisch gereinigt werden. Um den Wartungsaufwand zu minimieren, wird ab einer Wasserhärte von 15°dH eine Wasseraufbereitung empfohlen.

Lieferweise

Logalux LAP Größe 1.1, 2.1 und 3.1 für Logalux SF400–1000 und SU400–SU1000

Wärmetauscher-Set LAP verrohrt auf Handlochdeckel

1 Karton

Wärmeschutz und Tauchrohr

1 Karton

Logalux LAP Größe 1.2, 2.2 und 3.2 für Logalux SF300

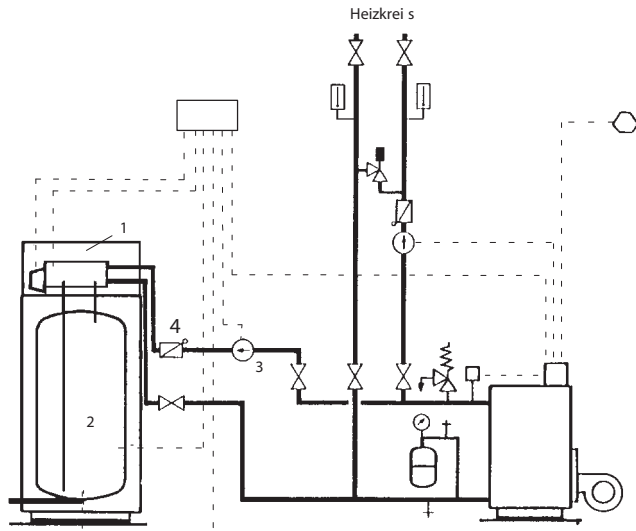
Wärmetauscher-Set LAP komplett fertig verrohrt auf Handlochdeckel mit Wärmeschutz und Tauchrohr

1 Karton



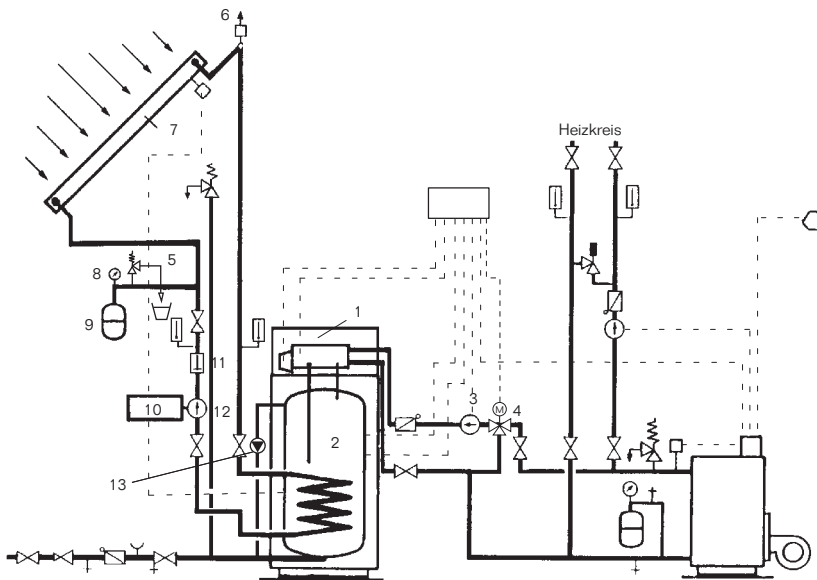
Planung

Beheizung über Heizkessel – Logalux LAP und Logalux SF



- 1 Wärmetauscher-Set LAP
- 2 Warmwasserspeicher Logalux SF
- 3 Speicherladepumpe (bauseits)
- 4 Rückschlagventil (bauseits)

Beheizung über Heizkessel und Sonnenkollektoren – Logalux LAP und Logalux SU400-SU1000 ¹⁾

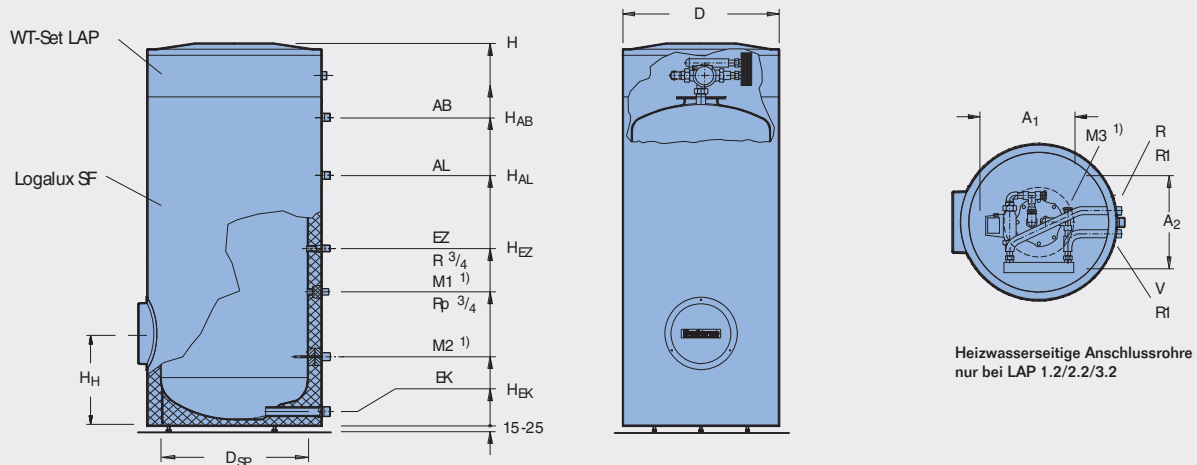


- 1 Wärmetauscher-Set LAP
- 2 Speicher-Wassererwärmer Logalux SU
- 3 Speicherladepumpe
- 4 Motormischer
- 5 Sicherheitsventil Solaranlage
- 6 Automatisches Entlüftungsventil
- 7 Sonnenkollektor
- 8 Manometer
- 9 Ausdehnungsgefäß glykolbeständig
- 10 Solar-Regelung
- 11 Schwerkraftbremse
- 12 Sole-Umwälzpumpe
- 13 Umschichtpumpe (bauseits)

¹⁾ Bei dieser Schaltung ist das DVGW-Arbeitsblatt W551 wegen der Legionellenthematik zu beachten. Bei Großanlagen ist zu berücksichtigen, dass der untere Speicherteil als Vorwärmstufe zu betrachten ist, der einmal am Tag auf 60 °C zu erwärmen ist. Die tägliche Aufheizung der Vorwärmstufe, und damit des gesamten Speicherinhaltes, kann dann vor die Spitzenentnahme gelegt werden (im Sportlerheim z. B. abends). Für die Umschichtung ist eine Umschichtpumpe notwendig. Eine geeignete zusätzliche Regelung (Funktionsmodul FM443) erfasst die Temperatur im Vorwärmteil, und verhindert eine Nachladung durch den Heizkessel, wenn die Solaranlage auch den unteren Teil auf 60 °C erwärmen konnte. Die Fühler der Regelung sind bauseits am Speicher zu befestigen.

Logalux LAP

Abbildung: Logalux SF300 mit Wärmetauscher-Set Logalux LAP



- ¹⁾ M1 Messstelle Muffe Rp 3/4 mit Tauchhülse (Tauchhülse bei SF400–SF1000 bauseits)
 M2 Messstelle Tauchhülse eingeschweißt, Innendurchmesser 11 mm bei SF300, ab SF400 Anlegefühler
 M3 Messstelle im Wärmetauscher-Set LAP Muffe Rp 1/2 für Wärmetauscherfühler (FM443)

Wärmetauscher-Set Logalux LAP		Größe	1.2/2.2/3.2		1.1/2.1/3.1		
Warmwasserspeicher Logalux			SF300	SF400/	SF500/	SF750/	SF1000/
- SF 300 mit 48 mm Wärmeschutz			/-	SU400	SU500	SU750	SU1000
- SF/SU 400 - SF/SU 1000 mit 100 mm Wärmeschutz							
Durchmesser	Ø D	mm	667	850	850	1000	1100
	Ø D _{SP}	mm	-	650	650	800	900
Höhe	H	mm	1645	1730	2030	2030	2100
Breite Einbringung		mm	680	660	660	810	910
Höhe Aufstellraum ¹⁾		mm	2005	2090	2390	2390	2460
Vorl./Rückl. Rippenrohr-WT	Ø	DN	R 1/2	R 1/2	R 1/2	R 1/2	R 1/2
Anordnung im vorderen Handloch	H _H	mm	382 ²⁾	393	393	373	386
Eintritt Kaltwasser	Ø EK	DN	R 1 1/4	R 1 1/4	R 1 1/4	R 1 1/2	R 1 1/2
	H _{EK}	mm	60 ²⁾	148	148	133	121
Eintritt Zirkulation	H _{EZ}	mm	762 ²⁾	912	1062	1065	1126
Austritt Warmwasser	Ø AB	DN	R 1	R 1 1/4	R 1 1/4	R 1 1/4	R 1 1/2
	H _{AB}	mm	1326 ²⁾	1343	1643	1648	1721
Ladestutzen	Ø AL	DN	R 1 1/4	R 1 1/4	R 1 1/4	R 1 1/2	R 1 1/2
	H _{AL}	mm	1077 ²⁾	1102	1252	1448	1496
Abstand Füße	A ₁	mm	400	419	419	546	615
	A ₂	mm	408	483	483	628	711
Gewicht LAP netto ³⁾	Größe 1.2/1.1	kg			16,4		
	Größe 2.2/2.1	kg			17,0		
	Größe 3.2/3.1	kg			18,0		
Eingebaute Warmwasserladepumpe			Grundfos UP 20-45 N				
Eingebaute Platten-Wärmetauscher			Alfa Laval CB 27-18H/-24H/-34H (V22, V22)				
Maximaler Betriebsüberdruck		bar	30 Heizwasser/10 Warmwasser				
Maximale Betriebstemperatur		°C	75 ⁴⁾ Heizwasser/70 Warmwasser				

¹⁾ Für Montage des LAP

²⁾ Zuzüglich 15–20 mm für Aufstellfüße

³⁾ Gewicht mit Verpackung etwa 5 % höher

⁴⁾ Bei Wasser ab 8 °dH ist die maximale Vorlauftemperatur auf 70 °C zu begrenzen

Leistungsdaten

Warmwasserdauerleistung und Leistungskennzahl N_L für Logalux LAP mit Warmwasserspeicher SF300-SF1000

Warmwassertemperatur 60 °C/Kaltwassereintrittstemperatur 10 °C

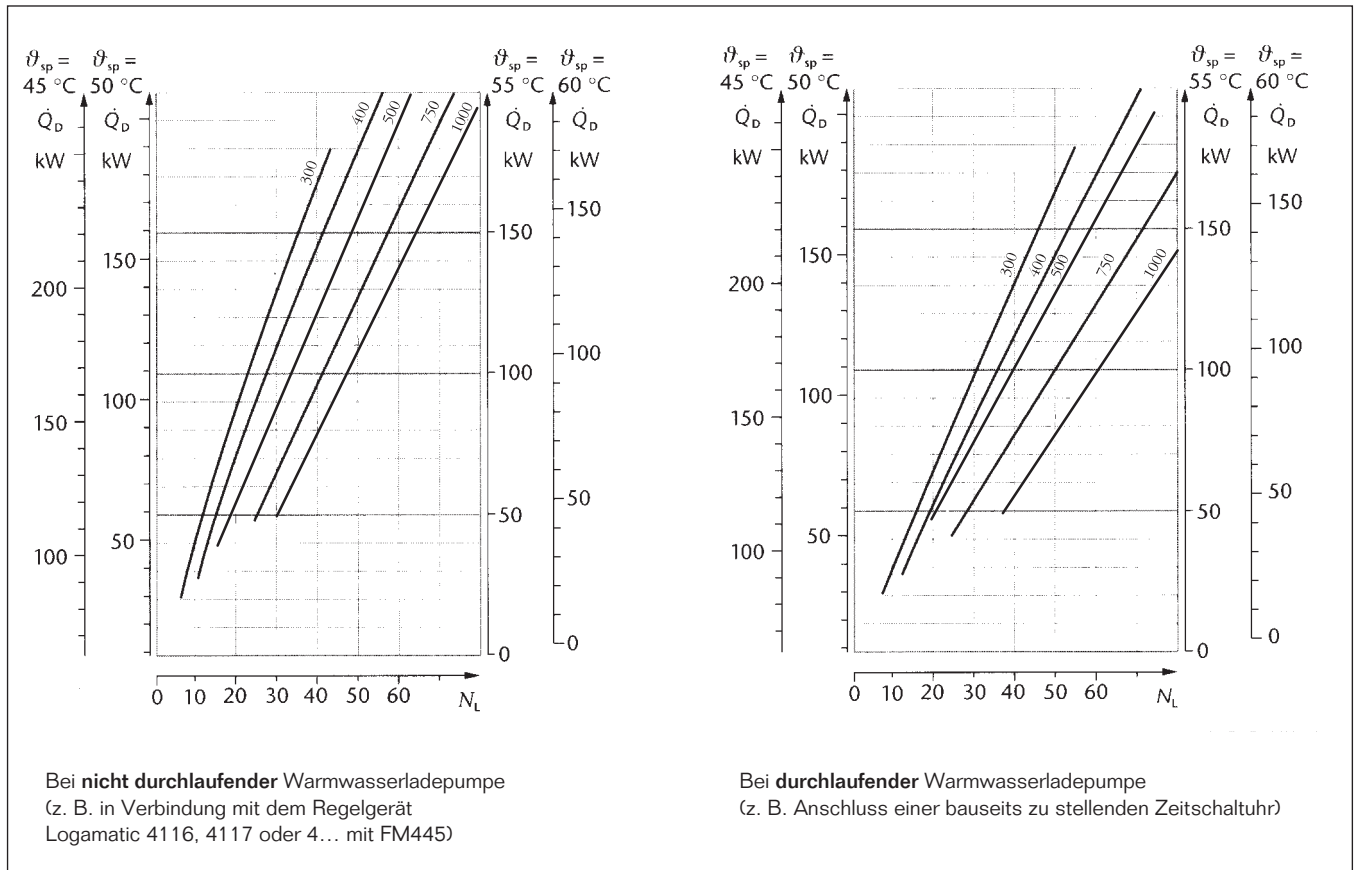
Warmwasserspeicher Logalux SF	Wärmetauscher-Set Logalux LAP	Größe	Leistungsdaten bei Heizwasser-Vor- und Rücklauftemperaturen				Sekundärseite Volumenstrom Maximal ¹⁾ l/h	Primärseite	
			70/50 °C		75/50 °C			Heizwasserbedarf m ³ /h	Druckverlust mbar
			Leistungskennzahl N_L	Warmwasserdauerleistung kW	Leistungskennzahl N_L	Warmwasserdauerleistung kW			
SF300		1.2	11,3	42,6	13,2	53,5	1400	1,86	210
		2.2	14,4	57,6	16,4	71,5	1650	2,45	
		3.2	20,5	81,8	23,7	101,4	1800	3,40	
SF400		1.1	14,9	42,6	17,0	53,5	1400	1,86	
		2.1	18,5	57,6	21,2	71,5	1650	2,45	
		3.1	25,1	81,8	29,6	101,4	1800	3,40	
SF500		1.1	17,4	42,6	20,5	53,5	1400	1,86	
		2.1	21,4	57,6	24,6	71,5	1650	2,45	
		3.1	27,8	81,8	33,0	101,4	1800	3,40	
SF750		1.1	23,8	42,6	27,2	53,5	1400	1,86	
		2.1	28,8	57,6	32,4	71,5	1650	2,45	
		3.1	36,2	81,8	42,5	101,4	1800	3,40	
SF1000		1.1	29,7	42,6	33,3	53,5	1400	1,86	
		2.1	35,3	57,6	38,7	71,5	1650	2,45	
		3.1	43,7	81,8	50,3	101,4	1800	3,40	

¹⁾ Hinweis: Der Zirkulationsvolumenstrom muss im Ladebetrieb kleiner als der Sekundärvolumenstrom sein.

²⁾ Bei Wasser ab 8 °dH ist die maximale Vorlauftemperatur auf 70 °C zu begrenzen



Speichervolumen in Abhängigkeit der Leistungszahl NL, der Dauerleistung und der Speichertemperatur Logalux SF300–SF1000



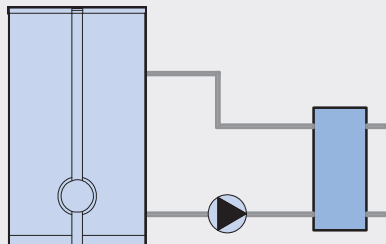
Beispiel:
 nicht durchlaufende Warmwasserladepumpe, geforderte NL-Zahl = 50, SpeichergroÙe 1000 l, 60°C Warmwassertemperatur Ergebnis: ~ 100 kW
 Dauerleistung -> SF1000 + LAP 3.1 (75 °C VL-Temperatur)



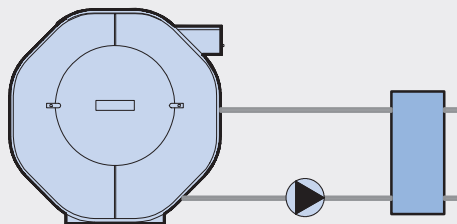


Logalux LSP

Logalux LSP mit Logalux SF300–SF1000



Logalux LSP mit Logalux LF400–LF3000



Größe Logalux LSP	Dauerleistung/primär 70/ 40 °C kW	empfohlener Einsatzbereich Logalux SF/LF	Artikelnummer	Preis €	Rabatt- gruppe
1	30	SF300–SF1000 / LF400–LF950	5 222 280	2.690,—	174
2	50	SF300–SF1000 / LF400–LF1500	5 222 282	2.980,—	
3	100	SF300–SF1000 / LF400–LF2500	5 222 284	3.600,—	
4	240	SF750–SF1000 / LF750–LF3000	5 222 286	5.490,—	
5	310	SF750–SF1000 / LF750–LF3000	5 222 288	6.085,—	

Speicher-Wassererwärmer sind nicht im Lieferumfang enthalten

Bitte dem Ladesystem einen Speicher-Wassererwärmer (gegen Mehrpreis) zuordnen ⇒ Logalux SF... Seite 6029/ Logalux LF... Seite 6021

Die Zuordnung LSP und Speicher bezieht sich auf das lieferbare Zubehör. Grundsätzlich sind weitere Kombinationen (z.B. Mehrspeicheranlagen) möglich.

Regelgeräte für Trinkwassererwärmung

⇒ Logalux SF300.SF1000 ab Seite 6029

⇒ Logalux LF400.LF3000 ab Seite 6021



Zubehör

Bezeichnung	Beschreibung	Artikelnummer	Preis €	Rabatt- gruppe
Speicheranschluss-Set	• Kreuzstück mit Rückschlagventil und 90°-Bogen für Logalux SF300-SF500 - R 1 1/4	81 951 062	526,—	
	für Logalux SF750-1000 und LF400-LF950 - R 1 1/2	81 951 064	868,—	
	für Logalux LF1500, LF2000 - R 2	81 951 066	955,—	
	für Logalux LF2500, LF3000 – R 2 1/2	81 951 068	1.180,—	
Wärmetauscher-Speicher- Verbindungsleitung ¹⁾	• Mit Wärmedämmung • Auswahl nach unten stehender Tabelle			174
	Ausführung A, 620 mm, R 1/Rp 1 1/4	63 003 674	237,—	
	Ausführung B, 820 mm, R 1/Rp 1 1/4	63 003 676	249,—	
	Ausführung C, 920 mm, R 1/Rp 1 1/4	63 003 677	253,—	
	Ausführung D, 1020 mm, R 1/Rp 1 1/4	63 003 678	257,—	
	Ausführung E, 670 mm, R 1 1/4/Rp 1 1/4	63 003 679	285,—	
	Ausführung F, 1020 mm, R 1 1/4/Rp 1 1/4	63 003 680	310,—	

¹⁾ Pro Speicher sind 2 Verbindungsleitungen erforderlich

Auswahlhilfe Wärmetauscher-Speicher-Verbindungsleitungen für Einzelspeicher, Anschluss mehrerer Speicher bauseits

Warmwasser- speicher Logalux	DN 25		DN 25		DN 25		DN 32		DN 32	
	WT-Set Logalux LSP Größe 1		WT-Set Logalux LSP Größe 2		WT-Set Logalux LSP Größe 3		WT-Set Logalux LSP Größe 4		WT-Set Logalux LSP Größe 5	
	unten	oben	unten	oben	unten	oben	unten	oben	unten	oben
SF300	A	C	A	C	A	C	-	-	-	-
SF400	B	B	B	B	B	B	-	-	-	-
SF500	B	B	B	B	B	B	-	-	-	-
SF750	C	C	C	C	C	C	F	F	F	F
SF1000	D	D	D	D	D	D	F	F	F	F
LF400	A	C	A	C	A	C	-	-	-	-
LF550	A	C	A	C	A	C	-	-	-	-
LF750	A	C	A	C	A	C	E	F	E	F
LF950	A	C	A	C	A	C	E	F	E	F
LF1500	-	-	B	C	B	C	E	F	E	F
LF2000	-	-	-	-	C	D	F	F	F	F
LF2500	-	-	-	-	D	D	F	F	F	F
LF3000	-	-	-	-	-	-	F	F	F	F

Unverbindliche Preisempfehlung. Nicht für den Endverbraucher bestimmt, lediglich Berechnungsgrundlage. Ohne die gesetzliche Mehrwertsteuer.



Merkmale und Besonderheiten

Modernes, vielseitiges Wärmetauscherkonzept

- Wärmetauscher-Set in kompakter Bauform und fünf unterschiedlichen Baugrößen
- Konzeption als kupfergelöteter Edelstahl-Platten-Wärmetauscher mit hoher Übertragungsleistung
- Warmwasserseitige Verrohrung als Zubehör
- Kombinierbar mit unterschiedlichen Warmwasserspeichern Logalux SF und LF zu leistungsfähigen Ladesystemen
- Anwendung vorzugsweise mit Warmwasserspeichern aus dem Buderus-Programm

- Hohe, vom Speicherinhalt unabhängige Warmwasser-Dauerleistung

Einfache Montage, Inbetriebnahme und Wartung

- Seitliche Montage mit wenigen Handgriffe
- Alle Komponenten übersichtlich und gut zugänglich angeordnet
- Schnelle und einfache Montage an stehende und liegende Warmwasserspeicher Logalux
- Lieferung einschließlich Wärmeschutz

Hinweis

- Geeignete Regelgeräte sind als Zubehör zu den jeweiligen Warmwasserspeichern aufgeführt.
- Bauseitige Primärpumpe notwendig
- Nachgeschaltete verzinkte Leitungen sind nicht zulässig.

Heizwasservorlauftemperatur

Die Heizwasservorlauftemperatur darf 75 °C nicht überschreiten.

Ladesysteme

Ladesysteme bestehen aus einem Warmwasserspeicher und einem extern angeordneten Wärmetauscher. Die Anordnung des Wärmetauschers ist je nach bauseitigen Gegebenheiten oberhalb des Speichers (Wärmetauscher-Set Logalux LAP) oder seitlich (Wärmetauscher-Set Logalux LSP) möglich.

Merkmale von Ladesystemen

- Nahezu beliebige Zuordnung von Wärmetauscher und Warmwasserspeicher
- Nach der Warmwasserentnahme steht verzögerungsfrei die Wärmetauscher-Leistung zur Verfügung
- Große Temperaturauskühlung bei Fernwärme- und Brennwertbetrieb

- Vollständige Aufheizung des Speicherinhalts

Regelung

Unabhängig von der jeweiligen Betriebsweise können Ladesysteme nur mit einem geeigneten Regelgerät zufriedenstellend arbeiten. Vorrangige Aufgabe der Regelung ist es, das kalte Wasser in einem Durchlauf auf die gewünschte Solltemperatur zu erwärmen, auf dieser Temperatur zu halten und eine Überhitzung zu vermeiden.

Zum Lieferumfang eines Ladesystems gehört keine Regelung. Diese ist separat als Zubehör zu bestellen. Geeignete Regelgeräte sind die bei den Warmwasserspeichern Logalux SF und LF aufgeführten Geräte.

Ladesysteme mit einer Primär- und einer Sekundärpumpe

Für Ladesysteme mit einer Primär- und einer Sekundärpumpe eignet sich das Regelgerät Logamatic 4126 bzw. das Modul FM445 in Verbindung mit den Regelgeräten Logamatic 41... 42... oder 43... .

Ladesysteme mit einem Regler ohne Hilfsenergie

Bei Ladesystemen mit einem Regler ohne Hilfsenergie und einer Sekundärpumpe hat sich das Regelgerät Logamatic 4117 bewährt.

Aufbau

Montage und Lieferumfang

Alle benötigten Bauteile sind auf einem Montagerahmen vormontiert. Das Wärmetauscher-Set Logalux LSP kann wahlweise links oder rechts neben dem Speicher angeordnet werden. Werkseitig erfolgt die Vorbereitung für die Montage links. Die Verrohrung der Komponenten sowie die Fühlertasche bestehen aus Edelstahl.

Zum Lieferumfang gehören:

- Plattenwärmetauscher
- Speicherladepumpe, sekundärseitig
- Taco-Setter
- Messstellen für Temperaturregler und Sicherheitstemperaturbegrenzer
- Sicherheitsventil (10bar)
- Zwei KFE-Hähne
- Wärmeschutz mit Verkleidung
- Zwei Kugelabsperrhähne

Als Zubehör sind ein Speicheranschluss-Set und Wärmetauscher-Speicher-Verbindungsleitungen lieferbar. Ihr Einbau vereinfacht die Montage und erhöht die Betriebssicherheit des Ladesystems.

Wärmeschutz und Verkleidung

Der Wärmeschutz besteht aus Polyurethanschaum, ist zweigeteilt und werkseitig montiert. Zur Umrüstung auf Anordnung rechts müssen lediglich drei Teile umgesteckt werden.

Warmwasserseitige Auslegung

Die Größenbestimmung erfolgt immer in Ver-

bindung mit einem Warmwasserspeicher bei Wohngebäuden über die Bedarfskennzahl N und z. B. bei Industrieanlagen über Speicherinhalt und Beheizungsleistung.

[Detailinformationen => Planungsunterlage „Größenbestimmung von Speicher-Wassererwärmern“](#), [Dimensionierungshilfe „DiWa“](#) und [Sonderdruck](#)

Sicherheitsventil

Das integrierte Sicherheitsventil ersetzt nicht das Sicherheitsventil für den Warmwasserspeicher. Es dient lediglich zur Absicherung des Plattenwärmetauschers, wenn bei gleichzeitiger Beheizung über die Primärseite der Weg zum Warmwasserspeicher abgesperrt ist.

Wartung

Für Wartungs- und Reinigungszwecke, z. B. bei beginnender Verkalkung, kann der Plattenwärmetauscher abgeschiebert und über die KFE-Hähne entleert werden. Damit ist eine chemische Reinigung gut möglich.

Um den Wartungsaufwand zu minimieren, wird ab einer Wasserhärte von 15° dH eine Wasseraufbereitung empfohlen.

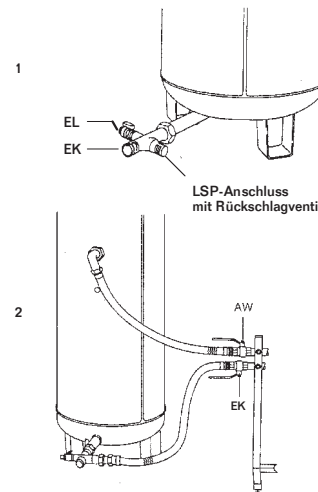
Speicheranschluss-Set

Zum Speicheranschluss-Set gehören ein prüfstandoptimiertes Kreuzstück sowie ein 90°-Bogen für den Speichereintritt vom Ladesystem her. In das Kreuzstück integriert sind der Kaltwassereintritt, ein Abgang zum Wärme-

tauscher-Set und ein Anschluss zur Speicherentleerung sowie ein Rückschlagventil, das eine Fehlzirkulation verhindert.

Wärmetauscher-Speicher-Verbindungsleitungen

In vier Längen der Größe DN 25 und zwei Längen der Größe DN 32 sind die Wärmetauscher-Speicher-Verbindungsleitungen erhältlich. Sie bestehen aus einem wärmeisolierten und armierten Edelstahl-Wellrohr, an dessen Enden sich ein Außengewinde (R 1 bei DN 25 und R 1 1/4 bei DN 32) und eine Verschraubung (1 1/4) befindet.



1 Speicheranschluss-Set
2 Wärmetauscher-Speicher-Verbindungsleitung

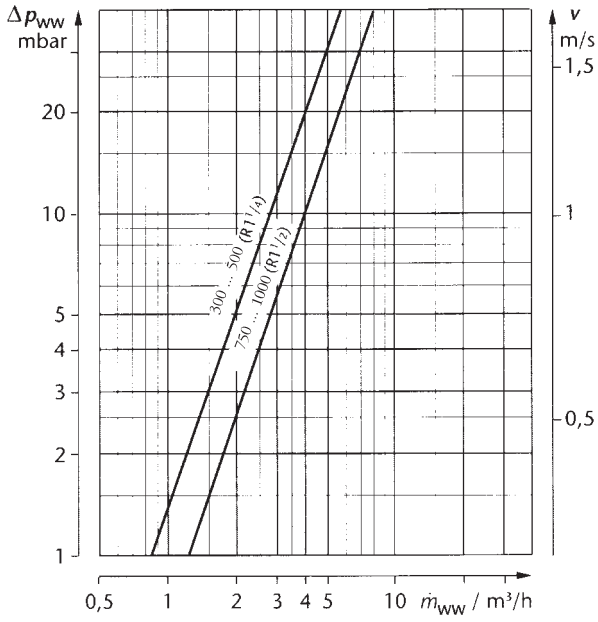


Lieferweise

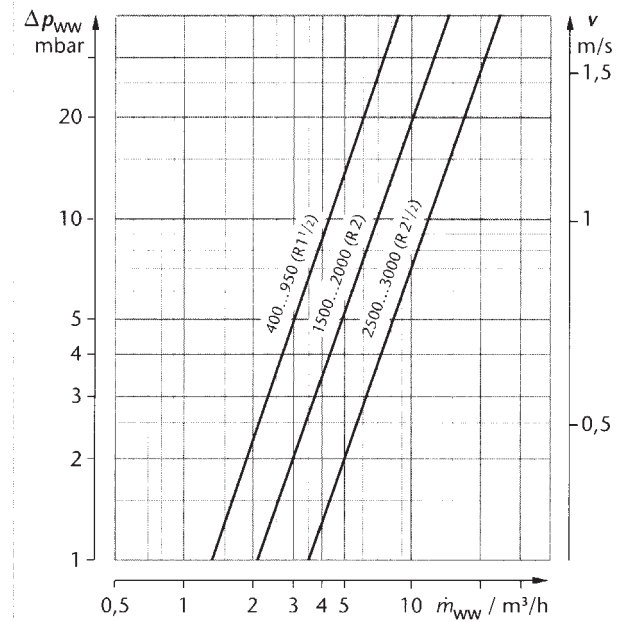
Wärmetauscher-Set LSP	1 Karton auf Palette
Speicheranschluss-Set (Zubehör)	1 Karton
Wärmetauscher Speicher-Verbindungsleitung (Zubehör)	2 Folienverpackungen

Planung

Warmwasserseitiger Druckverlust Logalux SF300-SF1000
(pro Anschlussstutzen)

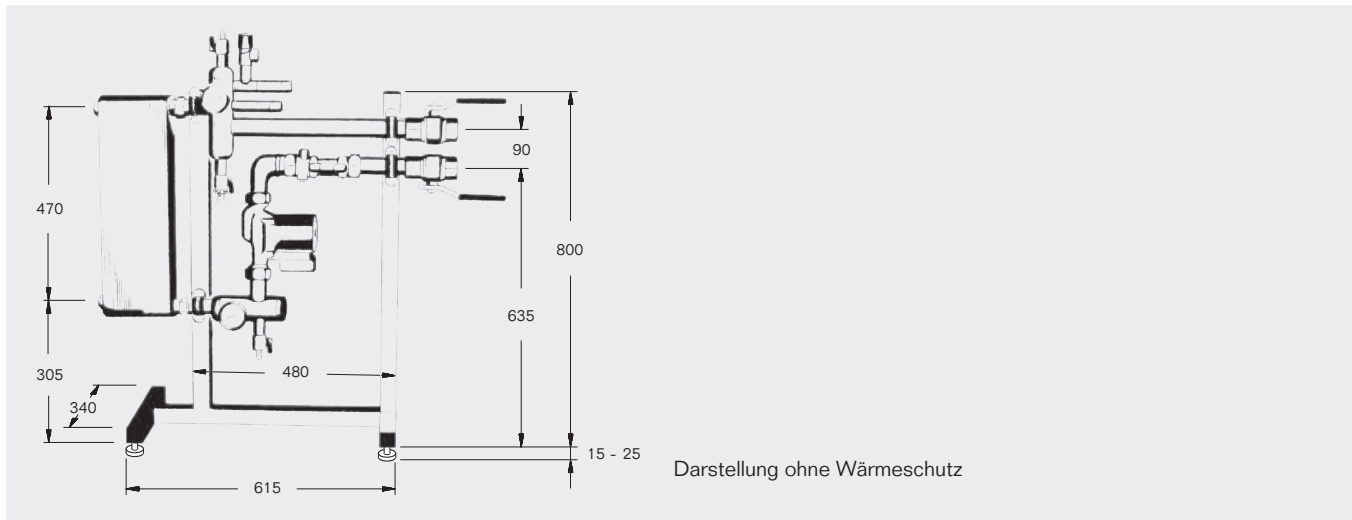


Warmwasserseitiger Druckverlust Logalux LF400-LF3000
(pro Anschlussstutzen)



6

Logalux LSP



Wärmetauscher-Set Logalux LSP		Größe	1	2	3	4	5
Warmwasserspeicher Logalux			SF300	SF300	SF300	–	–
			SF400	SF400	SF400	–	–
			SF500	SF500	SF500	–	–
			SF750	SF750	SF750	SF750	SF750
			SF1000	SF1000	SF1000	SF1000	SF1000
			LF400	LF400	LF400	–	–
			LF550	LF550	LF550	–	–
			LF750	LF750	LF750	LF750	LF750
			LF950	LF950	LF950	LF950	LF950
			–	LF1500	LF1500	LF1500	LF1500
		–	–	LF2000	LF2000	LF2000	
		–	–	LF2500	LF2500	LF2500	
		–	–	–	LF3000	LF3000	
Höhe (mit Wärmeschutz)	mm			980			
Breite (mit Wärmeschutz)	mm		660	690	720	830	860
Tiefe	mm		340	340	340	340	340
Anschlüsse	Warmwasser	DN	Rp 1	Rp 1	Rp 1	Rp 1 1/4	Rp 1 1/4
	Heizungsseite WT	DN	G 1 1/4	G 1 1/4	G 1 1/4	G 1 1/4	G 1 1/4
Gewicht netto ¹⁾	kg		23	25	28	41	47
Eingebaute Warmwasserladepumpe			Grundfos UPS 25-60 N	Grundfos UPS 25-60 N	Grundfos UPS 25-60 N	Grundfos UPS 32-80 N	Grundfos UPS 32-80 N
Maximaler Betriebsüberdruck	bar		30 Heizwasser/10 Warmwasser				
Maximale Betriebstemperatur	°C		75 ²⁾ Heizwasser/70 Warmwasser				

¹⁾ Gewicht mit Verpackung etwa 10 % höher

²⁾ Bei Wasser ab 8 °dH ist die maximale Vorlaufstemperatur auf 70 °C zu begrenzen

Leistungsdaten
Warmwassertemperatur 60°C / Kaltwassertemperatur 10°C

Wärmetauscher-Set Logalux LSP Größe	Primärtemperatur °C	Warmwasser- dauerleistung kW	Sekundärseite		Primärseite	
			Volumenstrom l/h ^{1) 2)}	Volumenstrom l/min ^{1) 2)}	Heizwasserbedarf l/h	Druckverlust mbar
1	70/50	20	346	6	865	250
	70/40	30	518	9		
	70/30	40	691	12		
2	70/50	33	572	10	1440	
	70/40	50	860	15		
	70/30	67	1148	20		
3	70/50	67	1148	20	2880	
	70/40	100	1724	29		
4	70/50	160	2758	46	6900	
	70/40	240	4136	70		
5	70/50	207	3560	60	8900	
	70/40	310	5342	89		

¹⁾ Hinweis: Der Zirkulationsvolumenstrom muss im Ladebetrieb kleiner als der Sekundärvolumenstrom sein

²⁾ Der Sekundärvolumenstrom und damit die Warmwasserdauerleistung unter Berücksichtigung von Druckverlust der Rückschlagklappe (Kreuzstück) und den Verbindungsleitungen

Warmwasserdauerleistung und Leistungskennzahl N_L für Logalux LSP mit Warmwasserspeicher Logalux SF300–SF1000
Warmwassertemperatur 60 °C/Kaltwassereintrittstemperatur 10 °C

Warmwasserspeicher Logalux	Wärmetauscher-Set Logalux LSP Größe	Leistungskennzahl N_L bei Speichertemp. 60 °C	Warmwasser Dauerleistung primär 70/50 °C kW	Leistungskennzahl N_L bei Speichertemp. 60 °C	Warmwasser Dauerleistung primär 70/40 °C kW
SF300	1	6,7	20	9,2	30
	2	10,0	33	13,1	50
	3	15,0	67	22,0	100
SF400	1	9,2	20	12,1	30
	2	13,3	33	16,2	50
	3	19,0	67	28,0	100
SF500	1	10,5	20	14,7	30
	2	15,7	33	21,5	50
	3	25,4	67	35,4	100
SF750	1	17,5	20	20,0	30
	2	21,0	33	26,9	50
	3	31,5	67	43,1	100
	4	62,0	160	88,0	240
	5	76,0	207	111,0	310
SF1000	1	21,7	20	26,0	30
	2	27,0	33	32,3	50
	3	37,7	67	50,0	100
	4	72,0	160	102,0	240
	5	88,0	207	125,0	310

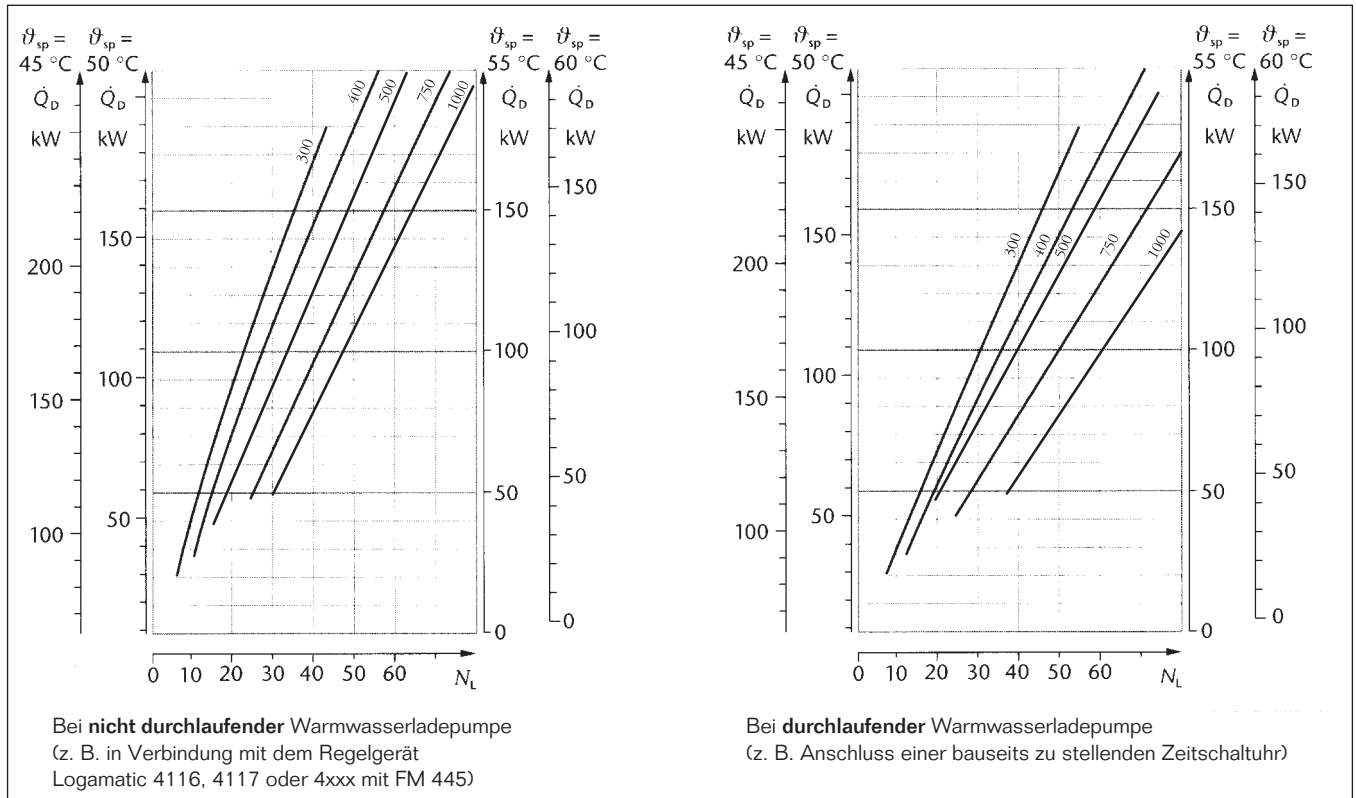
Warmwasserdauerleistung und Leistungskennzahl NL für Logalux LSP mit Warmwasserspeicher Logalux LF400–LF3000

Warmwassertemperatur 60 °C/Kaltwassereintrittstemperatur 10 °C

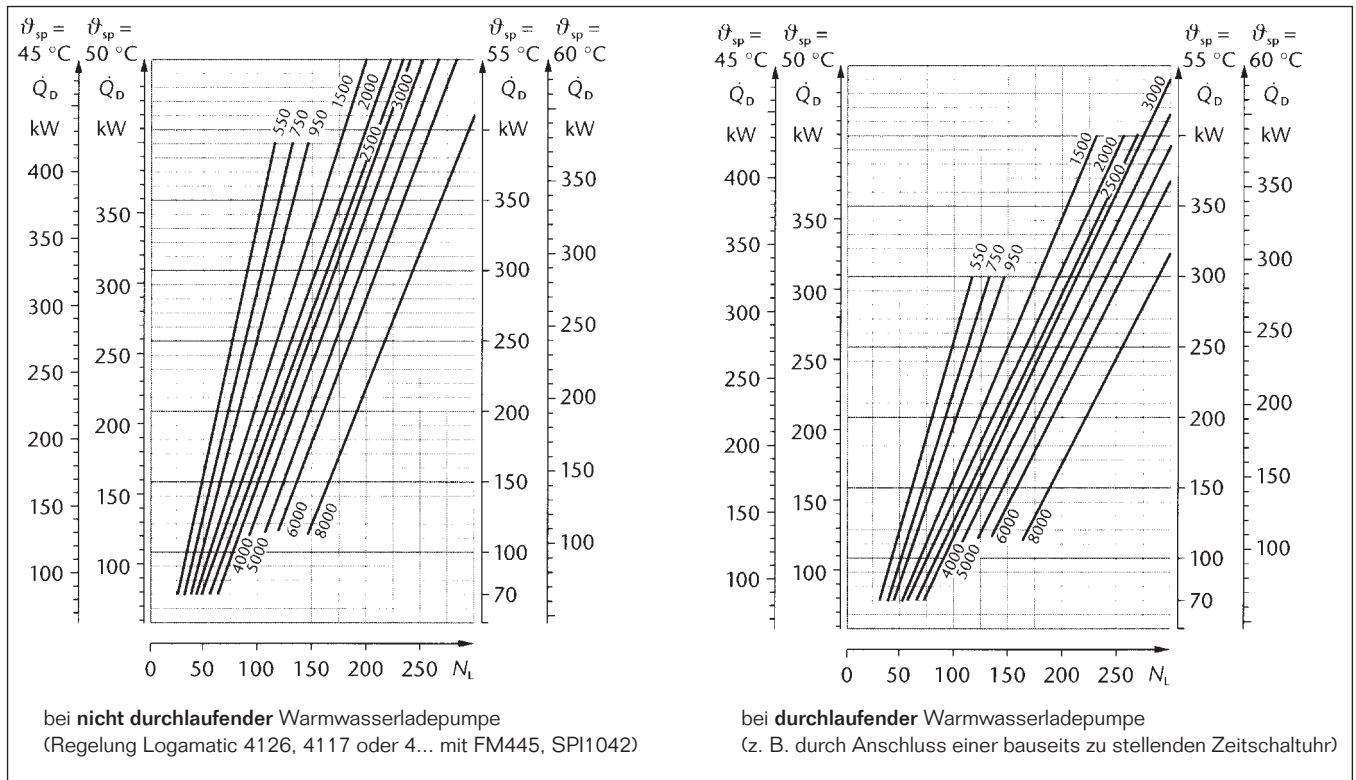
Warmwasserspeicher Logalux LF	Wärmetauscher-Set Logalux LSP Größe	Leistungskennzahl N _L bei Speichertemp. 60 °C	Warmwasser Dauerleistung primär 70/50 °C kW	Leistungskennzahl N _L bei Speichertemp. 60 °C	Warmwasserdauerleistung primär 70/40 °C kW
LF400	1	9,2	20	12,3	30
	2	13,5	33	16,9	50
	3	19,0	67	22,0	100
LF550	1	11,6	20	15,3	30
	2	17,0	33	23,1	50
	3	26,5	67	36,4	100
LF750	1	17,5	20	20,2	30
	2	21,7	33	27,5	50
	3	31,6	67	42,3	100
	4	62,0	160	88,0	240
	5	76,0	207	111,0	310
LF950	1	21,0	20	25,0	30
	2	26,0	33	31,3	50
	3	36,0	67	48,2	100
	4	69,0	160	99,0	240
	5	87,0	207	124,0	310
LF1500	2	32,1	33	39,8	50
	3	43,0	67	56,0	100
	4	83,0	160	117,0	240
	5	104,0	207	144,0	310
LF2000	3	49,0	67	63,0	100
	4	94,0	160	130,0	240
	5	114,0	207	160,0	310
LF2500	3	56,0	67	70,0	100
	4	103,0	160	139,0	240
	5	122,0	207	174,0	310
LF3000	4	111,0	160	147,0	240
	5	131,0	207	181,0	310



Speichervolumen in Abhängigkeit der Leistungskennzahl N_L , der Dauerleistung und der Speichertemperatur Logalux SF300-SF1000



Speichervolumen in Abhängigkeit der Leistungskennzahl N_L , der Dauerleistung und der Speichertemperatur Logalux LF/L2F



6



HAST-AKKU® – Vorbemerkung

HAST-AKKU® ist ein eingetragenes Warenzeichen und steht für **Haus-Anschluss-Stationen** mit Heizung- Pufferspeicher (AKKU).

HAST-AKKU® für Kesselanlagen bzw. Fernwärmeanschlusstationen beinhalten komplette Heizzentralen, bestehend aus Buderus Logano plus oder Logamax plus Brennwertkesseln bzw. Primärmodul (Fernwärme), Schaltschrank und industriell komplett vorgefertigten sowie vollständig gedämmten Systemkomponenten. Diese Komponenten, nachfolgend Module benannt, werden frei Baustelle geliefert und garantieren eine schnelle, anlagen- und betriebssichere Montage der Heizzentrale mit geringstem personellem Aufwand.

HAST-AKKU® ist ein Verfahren, mit dem der Jahresnutzungsgrad einer Kesselanlage maximiert bzw. der Anschlusswert für Fernwärme-

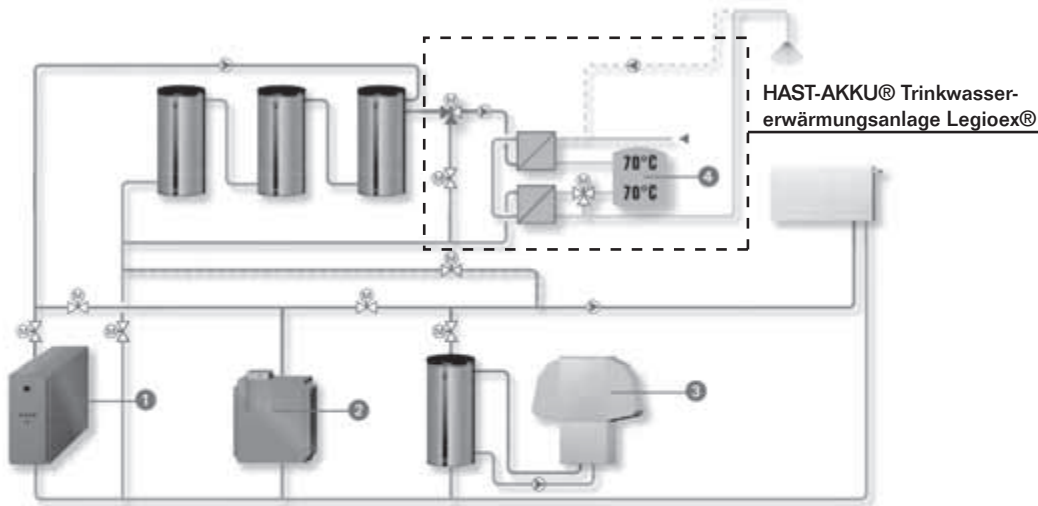
anschlusstationen minimiert wird. Mittels einer speziellen Hydraulik in Kombination mit einem Regelungssystem sowie der einjährigen Anlagenoptimierung wird die Fahrweise der Kessel bei der Trinkwassererwärmung und Gebäudebeheizung so abgestimmt, dass die Anzahl der Brennerstarts minimiert und der maximale Brennwertnutzen der Kessel ausgeschöpft wird. Bei Fernwärmeanlagen wird eine maximale Auskühlung des Rücklaufes in das Fernwärmenetz bei geringster Anschlussleistung angestrebt.

Der Hersteller (MSR Service GmbH) des HAST-AKKU® Systems garantiert bei Gas-Brennwert-Kesselanlagen einen Jahresnutzungsgrad von mindestens 85,5% bezogen auf den Brennwert H_s (95% H_i) bzw. einen definierten Anschlusswert bei Fernwärmeanschlusstationen.

Die HAST-AKKU® Module werden nach den geltenden Vorschriften, DIN-Vorgaben und DVGW-Richtlinien gefertigt.

HAST-AKKU® Trinkwassererwärmungsanlagen Frischwassermodul oder Legioex® sind in der Regel Bestandteil von komplexen HAST-AKKU® Systemen. Die auf den folgenden Seiten angebotenen Trinkwassererwärmungsanlagen wurden aus dem HAST-AKKU® Gesamtkonzept herausgelöst und mit einer in den Stellantrieben integrierten Regelung ausgestattet. In dieser Ausführung lassen sich die Frischwassermodule sowie Legioex® Module in nahezu jede Kesselanlage oder Fernwärmeanschlusstation integrieren.

Bitte beachten Sie die Merkmale und Besonderheiten.

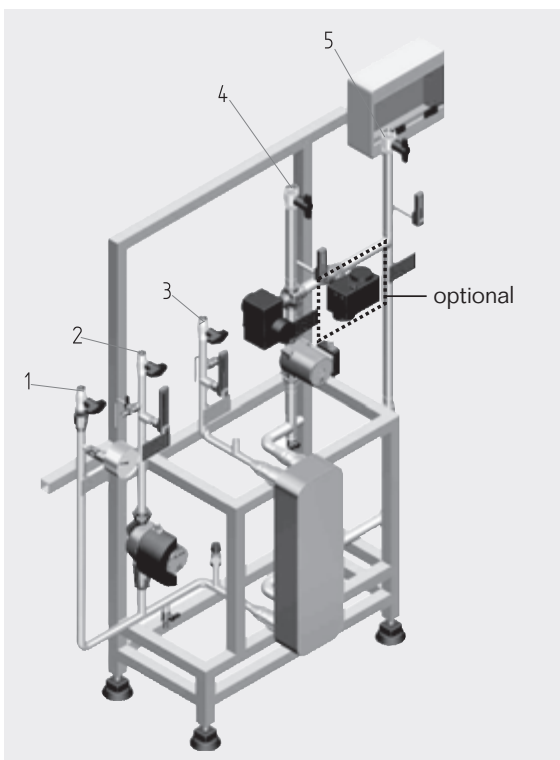


Hydraulisches Systembeispiel

- ① BHKW Loganova EN
- ② Brennwertkessel Logano plus GB/SB
- ③ Wärmepumpe-System Logatherm WPL
- ④ HAST-AKKU® mit Legioex® bzw. Frischwassermodul (auch als autarke Einheit lieferbar. Siehe Folgeseiten)



HAST-AKKU® Trinkwassererwärmungsanlage Frischwassermodul mit Regler



- 1 - Trinkwasser DN 20
- 2 - Zirkulation DN 20
- 3 - Trinkwarmwasser DN 20
- 4 - vom Pufferspeicher DN 25
- 5 - zum Pufferspeicher DN 25

Abbildung ohne Wärmedämmung

Technische Änderungen bleiben vorbehalten!

Modultyp	Zapfleistung V_s (60°C) l/s	Normalwohnung bis	Puffervolumen ¹⁾ l	Pufferspeicher- beladeleistung ¹⁾ kW	Artikelnummer	Preis €	Rabatt- gruppe
DN20	0,75	50	1000	100	7 747 312 193	auf Anfrage	168
DN25	1,29	100	1500	150	7 747 312 194		
DN32	2,01	180	2000	200	7 747 312 195		
DN40	2,99	270	4000	400	7 747 312 196		
DN50	4,00	380	5000	500	7 747 312 197		

HAST-AKKU® Ventileinsatz (optional)

Für Modultyp	Artikelnummer	Preis €	Rabatt- gruppe
DN20	7 747 214 509	auf Anfrage	168
DN25	7 747 214 510		
DN32	7 747 214 511		
DN40	7 747 214 512		
DN50	7 747 214 513		

¹⁾ Puffervolumen und Kesselleistung beziehen sich auf den Standard Anwendungsfall im Wohnungsbau, Kesselbindung 0,5 h
Pufferspeicher sind nicht im Lieferumfang enthalten.

Bitte dem Frischwassermodul einen entsprechenden Pufferspeicher (gegen Mehrpreis) zuordnen.



Zubehör Pufferspeicher

Typ	Isolierung mm	Nennweite Stutzen	Modulgröße	Artikelnummer	Preis €	Rabattgruppe
HAST-AKKU® Pufferspeicher (PN10) incl. Wärmedämmung ¹⁾						
500	80	R 1 1/4	bis DN25	7 747 202 581	auf Anfrage	168
750		G 2	bis DN40	7 747 202 582		
1000				7 747 202 584		
1500		R 2 1/2	bis DN50	7 747 202 585		
2000				7 747 202 586		
Pufferspeicher PS (PN3) ohne Wärmedämmung ¹⁾						
PS 500	80/100	G 1 1/2	bis DN32	81 018 095	618,—	444
PS 750				81 018 100	756,—	
PS 850				81 018 200	852,—	
PS 1000/790				7 747 220 324	871,—	
PS 1000/850		81 018 120	894,—			
PS 1500		G 2	bis DN40	89 096 002	1.285,—	
PS 2000				89 095 905	2.890,—	

¹⁾ Hinweise unter Merkmale und Besonderheiten auf den folgenden Seiten beachten

Isolationspakete für Pufferspeicher PS

Für Typ	Artikelnummer Farbe blau	Artikelnummer Farbe weiß	Preis €	Rabattgruppe
Wärmedämmung 80 mm für Pufferspeicher PS				
500	89 096 008	7 747 200 646	280,—	444
750	89 096 006	7 747 200 647	321,—	
850	81 018 210	7 747 200 648	344,—	
1000/790	7 747 220 325	7 747 220 326	365,—	
1000/850	89 095 903	7 747 200 650	363,—	
1500	89 096 001	7 747 200 652	558,—	
2000	89 095 904	7 747 200 654	607,—	
Wärmedämmung 100 mm für Pufferspeicher PS				
500	81 018 242	81 018 254	318,—	444
750	81 018 244	81 018 256	365,—	
850	81 018 246	81 018 258	389,—	
1000/790	7 747 220 327	7 747 220 328	410,—	
1000/850	81 018 250	81 018 262	410,—	
1500	81 018 251	7 747 201 112	664,—	
2000	7 747 200 658	7 747 201 114	754,—	

Erforderliche Anschlussnennweiten (Entladestutzen Pufferspeicher)

Modulgröße	mind. Nennweite Pufferspeicher-Anschlussstutzen
DN20	DN25
DN25	DN32
DN32	DN50
DN40	DN50
DN50	DN65

Unverbindliche Preisempfehlung. Nicht für den Endverbraucher bestimmt, lediglich Berechnungsgrundlage. Ohne die gesetzliche Mehrwertsteuer.



Merkmale und Besonderheiten

Moderne Trinkwassererwärmung im Durchflusssystem

- Trinkwassererwärmung nach dem Durchflusssystem in vorgefertigter wandstehender Bauweise in fünf unterschiedlichen Baugrößen
- Konzeption als kupfergelöteter Edelstahl-Plattenwärmeübertrager mit hoher Übertragungsleistung
- Anwendung vorzugsweise mit Pufferspeichern aus dem Buderus Programm, wobei die Strömungsgeschwindigkeiten in den Anschlussstutzen zu berücksichtigen sind
- Puffervolumen und Beladeleistung für den Standardfall (Wohnungsbau) in der Artikelübersicht aufgeführt, weitere auf Anfrage
- Werden Pufferspeicher zur Reduzierung der Anschlussleistung (Beladeleistung) in Verbindung mit einem Kessel oder Fernwärme genutzt (HAST-AKKU® Hintergrund), so ist aus patentrechtlichen Gründen ausschließ-

lich der Einsatz von HAST-AKKU® Pufferspeichern zulässig

- Für die in der Artikelübersicht aufgeführten Standardanwendungen z.B. im Wohnungsbau (keine Reduzierung der Anschlussleistung), die Kombination mit BHKWs, Festbrennstoffkesseln, Wärmepumpen und Solaranlagen besteht keine Einschränkung bei Wahl des Pufferspeichers

Einfache Montage, Inbetriebnahme und Wartung

- Alle Anschlüsse für Heizung- und Trinkwasser von oben
- Pumpen, Ventile und Fühler sind bereits verdrahtet und positioniert
- Alle Bauteile sind nach EnEV mit einer abnehmbaren Hartschalendämmung versehen
- Lediglich bauseitige Anbindung an den Pufferspeicher und Wärmeversorgung sowie Trinkwassernetz

Hinweis

Die Regelung zur Pufferspeicherbeladung ist nicht im Lieferumfang. Hierfür kann z.B. das Regelgerät Logamatic 4117 oder das Modul FM445 der Buderus Logamatic 4000 oder eine vorhandene GLT verwendet werden.

Heizwasservorlauftemperatur

Die Heizwasservorlauftemperatur muss für einen optimalen Betrieb der Anlage mindestens 70°C betragen. Der Pufferspeicher wird daher auch mit 70°C beladen. Sollten höhere Temperaturen zur Verfügung stehen, ist ggf. eine Reduzierung des Pufferspeichervolumens möglich.

Optimierung

Optimierung der Anlage nach dem HAST-AKKU® Prinzip (Lastgangglättung, Reduzierung der erforderlichen Leistung, Verbesserung des Jahresnutzungsgrades, Reduzierung der Fernwärmeanschlussleistung, ...) auf Anfrage.

Frischwassersysteme

Merkmale

Die Trinkwassererwärmung erfolgt grundsätzlich nach dem Durchflusssystem. Über einen Erhitzer wird das Kalt- und Zirkulationswasser permanent auf 60°C erhitzt und der Hausanlage zugeführt. Das Erhitzen erfolgt über einen Regelkreis mit Pumpe und Dreiwegeventil, selbstregelnd (optional: zusätzliches Stellventil, selbstregelnd, für effizienten Pumpenbetrieb und Überhitzungsschutz für Reihenduschenanlagen mit sporadischer Nutzung liefer-

bar). Der Plattenwärmeübertrager (PWÜ) wird ohne Unterbrechung durchströmt (die Zirkulation ist immer in Betrieb). Da außerdem durch den Heizungsregelkreis der Temperaturgradient zwischen Primär- und Sekundärseite des PWÜ gering bleibt, werden Verkalkungerscheinungen minimiert und die Lebensdauer der PWÜ maximiert. Der PWÜ arbeitet immer im Desinfektionsbereich, somit entfällt die periodische thermische Entkeimung der PWÜ, wie sie die DVGW insbesondere bei Vorwär-

mern fordert. Warmwasser-Leistungsspitzen können über Heizungs-Pufferspeicher kompensiert werden, die mit Heizmedium gefüllt sind und über einen Kessel oder Fern-, bzw. Nahwärme versorgt werden (HAST-AKKU®, kein Leistungsbestandteil). Die Zirkulationspumpe, wird so eingestellt, dass die garantierte Zirkulationstemperatur von 55 °C gemäß DVGW-Arbeitsblatt W 551 eingehalten wird.

Aufbau

Montage und Lieferumfang

Das Modul beinhaltet alle Absperr- und Sicherheitsarmaturen, Umwälzpumpen, Wärmeübertrager, Thermometer, Manometer, Fühler einschließlich Dämmung. Das Trinkwassererwärmungsmodul besteht aus einer industriell vorgefertigten sowie komplett gedämmten Baugruppe in stehender Wandbauweise. Alle Trinkwasser berührenden Bauteile sind aus Edelstahl.

Zum Lieferumfang gehören:

- Wärmeübertrager
- Entladepumpe
- Entladeventil (3-Wege) einschl. Stellantrieb mit integriertem Regler
- Zirkulationspumpe
- 3 Absperrarmaturen (DVGW-gerecht)
- 2 Kugelhähne
- 4 Thermometer
- 1 Manometer

- 1 Sicherheitsventil,
- 1 Temperaturfühler
- 1 Rückschlagarmatur
- 2 Probenahmeventile (abflammbar)
- 1 Passstück für WMZ

Wärmeschutz und Verkleidung

Die Dämmung besteht aus PUR-Hartschalen gemäß EnEV-Anforderung und ist FCKW-frei, wasserabweisend und demontierbar.

Warmwasserseitige Auslegung

Bei den Modulen zur Trinkwasser-Erwärmung erfolgt die Auslegung mittels des Spitzenvolumenstroms. Bei der Auslegung nach dem Spitzenvolumenstrom ist zu berücksichtigen, dass es sich hierbei um Wasser mit 60°C handelt. Bei Verbrauchsstellen mit geringeren Entnahmetemperaturen muss der Volumenstrom entsprechend umgerechnet werden.

Sicherheitsventil

Das integrierte Sicherheitsventil dient zur Absicherung des Plattenwärmeübertrager auf der trinkwasserberührten Seite. Die Absicherung des mit Heizmedium gefüllten Pufferspeichers ist gemäß den Regeln der Technik auszuführen.

Wartung

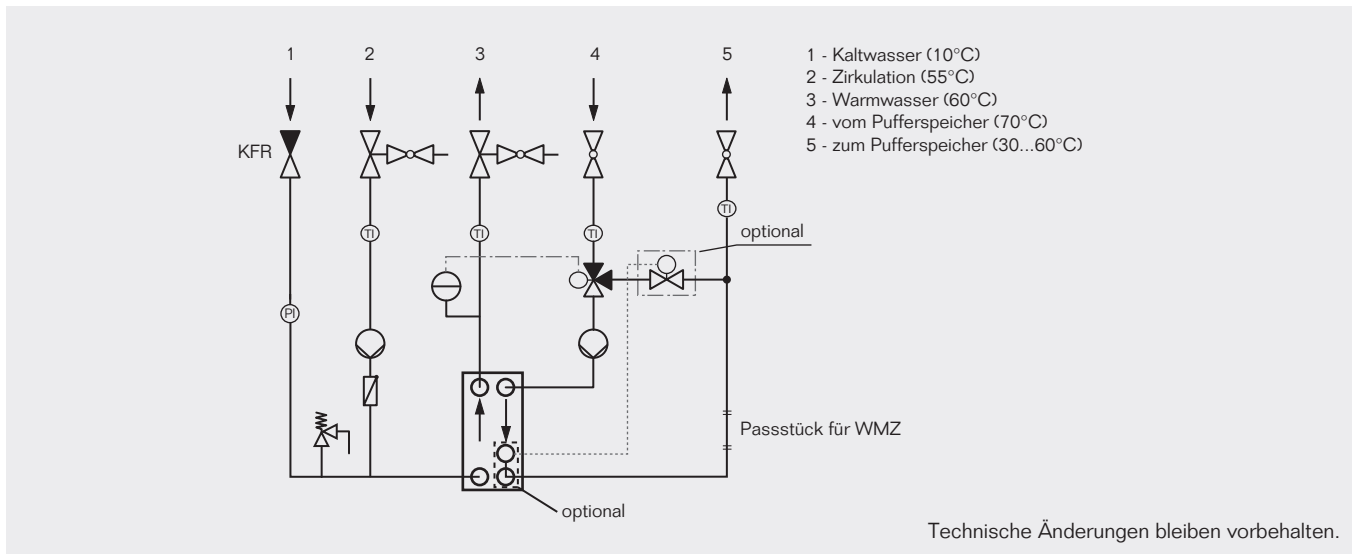
Die Speicherung der Wärme auf der Heizwasserseite beeinflusst den Wartungsaufwand positiv. Die Wartung wird somit auf ein Minimum reduziert. Da außerdem durch den Heizungsregelkreis der Temperaturgradient zwischen Primär- und Sekundärseite des PWÜ gering bleibt, werden Verkalkungerscheinungen minimiert und die Lebensdauer der PWÜ maximiert. Der PWÜ kann allseitig abgesperrt und somit leicht ausgebaut, gereinigt bzw. getauscht werden.

Lieferweise

Frischwassermodul

| 1 Palette

HAST-AKKU® Trinkwassererwärmungsanlage Frischwassermodul mit Regler



Frischwassermodul		Größe	DN20	DN25	DN32	DN40	DN50
Höhe ¹⁾		mm	1800	1800	1800	1800	1800
Breite ¹⁾		mm	1400	1400	1500	1600	1600
Tiefe ¹⁾		mm	750	750	800	800	900
Anschlüsse	Kalt- und Warmwasser	DN	20	25	32	40	50
	Zirkulation	DN	20	20	25	32	40
	Pufferspeicher	DN	25	32	40	50	65
Gewicht netto		kg	91	109	132	183	200
Entladepumpe	Grundfos		UPS 25-80	UPS 25-80	UPS 32-80	UPS 40-60/2 F	UPS 40-120 F
Zirkulationspumpe	Grundfos		MAGNA 25-60	MAGNA 25-60	MAGNA 25-60	MAGNA 25-100	MAGNA 25-100
Nenndruck	warmwasser-seitig	bar	10	10	10	10	10
	heizungswasser-seitig	bar	10	10	10	10	10
Maximale Betriebstemperatur	warmwasser-seitig	°C	60/70	60/70	60/70	60/70	60/70
	heizungswasser-seitig	°C	70/95	70/95	70/95	70/95	70/95

¹⁾ Einbringmaße ohne Wärmedämmung des Wärmetauschers

Leistungsdaten

Modultyp	Leistung bei 60 °C kW	Zapfleistung V _s l/h	Zapfleistung V _s l/s	Druckverlust trinkwasserseitig mbar	Temperatur Pufferspeicher °C	Beladeleistung Pufferspeicher ¹⁾ kW	Spreizung Pufferbeladung K
DN20	157	2700	0,75	150	70	100	12-15
DN25	270	4644	1,29	200	70	150	12-15
DN32	421	7236	2,01	200	70	200	12-15
DN40	626	10764	2,99	250	70	400	12-15
DN50	837	14400	4,00	200	70	500	12-15

¹⁾ Puffervolumen und Kesselleistung bezogen auf Standard Anwendungsfall im Wohnungsbau, Kesselbindung 0,5 h



HAST-AKKU® – Vorbemerkung

HAST-AKKU® ist ein eingetragenes Warenzeichen und steht für **Haus-Anschluss-Stationen** mit Heizung- Pufferspeicher (AKKU).

HAST-AKKU® für Kesselanlagen bzw. Fernwärmeanschlussstationen beinhalten komplette Heizzentralen, bestehend aus Buderus Logano plus oder Logamax plus Brennwertkesseln bzw. Primärmodul (Fernwärme), Schaltschrank und industriell komplett vorgefertigten sowie vollständig gedämmten Systemkomponenten. Diese Komponenten, nachfolgend Module benannt, werden frei Baustelle geliefert und garantieren eine schnelle, anlagen- und betriebssichere Montage der Heizzentrale mit geringstem personellem Aufwand.

HAST-AKKU® ist ein Verfahren, mit dem der Jahresnutzungsgrad einer Kesselanlage maximiert bzw. der Anschlusswert für Fernwärme-

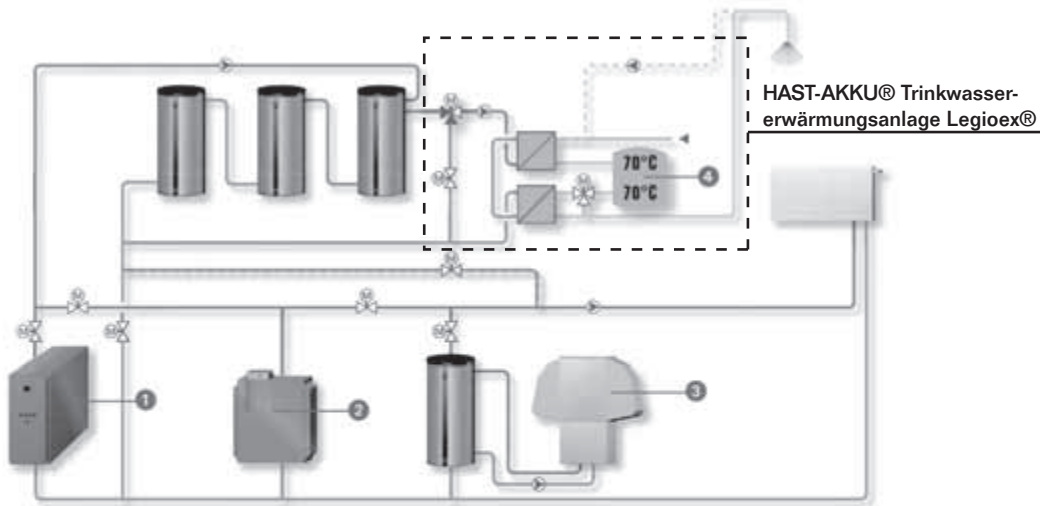
anschlussstationen minimiert wird. Mittels einer speziellen Hydraulik in Kombination mit einem Regelungssystem sowie der einjährigen Anlagenoptimierung wird die Fahrweise der Kessel bei der Trinkwassererwärmung und Gebäudebeheizung so abgestimmt, dass die Anzahl der Brennerstarts minimiert und der maximale Brennwertnutzen der Kessel ausgeschöpft wird. Bei Fernwärmeanlagen wird eine maximale Auskühlung des Rücklaufes in das Fernwärmenetz bei geringster Anschlussleistung angestrebt.

Der Hersteller (MSR Service GmbH) des HAST-AKKU® Systems garantiert bei Gas-Brennwert-Kesselanlagen einen Jahresnutzungsgrad von mindestens 85,5% bezogen auf den Brennwert H_s (95% H_i) bzw. einen definierten Anschlusswert bei Fernwärmeanchlussstationen.

Die HAST-AKKU® Module werden nach den geltenden Vorschriften, DIN-Vorgaben und DVGW-Richtlinien gefertigt.

HAST-AKKU® Trinkwassererwärmungsanlagen Frischwassermodul oder Legioex® sind in der Regel Bestandteil von komplexen HAST-AKKU® Systemen. Die auf den folgenden Seiten angebotenen Trinkwassererwärmungsanlagen wurden aus dem HAST-AKKU® Gesamtkonzept herausgelöst und mit einer in den Stellantrieben integrierten Regelung ausgestattet. In dieser Ausführung lassen sich die Frischwassermodule sowie Legioex® Module in nahezu jede Kesselanlage oder Fernwärmeanschlussstation integrieren.

Bitte beachten Sie die Merkmale und Besonderheiten.

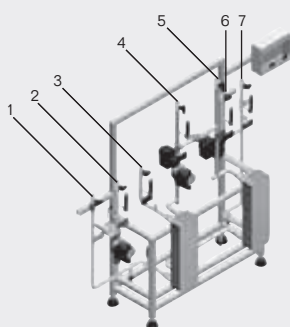


Hydraulisches Systembeispiel

- ① BHKW Loganova EN
- ② Brennwertkessel Logano plus GB/SB
- ③ Wärmepumpe-System Logatherm WPL
- ④ HAST-AKKU® mit Legioex® bzw. Frischwassermodul (auch als autarke Einheit lieferbar. Siehe Folgeseiten)



HAST-AKKU® Trinkwassererwärmungsanlage Legioex® mit Regler



- 1 - Trinkwasser
- 2 - Zirkulation
- 3 - zum Reaktionsbehälter
- 4 - vom Pufferspeicher
- 5 - zum Pufferspeicher
- 6 - vom Reaktionsbehälter
- 7 - Trinkwarmwasser

Abbildung ohne Reaktionsbehälter und ohne Wärmedämmung

Modultyp	Zapfleistung V_s (60°C) l/s	Normalwohnung bis	Puffervolumen ¹⁾ l	Pufferspeicherbeladung ¹⁾ kW	Artikelnummer	Preis €	Rabatt- gruppe
DN20	0,75	50	1000	100	7 747 304 619	auf Anfrage	168
DN25	1,29	100	1500	150	7 747 304 620		
DN32	2,01	180	2000	200	7 747 304 621		
DN40	2,99	270	4000	400	7 747 304 622		
DN50	4,00	380	5000	500	7 747 304 623		

¹⁾ Puffervolumen und Kesselleistung beziehen sich auf den Standard Anwendungsfall im Wohnungsbau, Kesselbindung 0,5 h
Pufferspeicher sind nicht im Lieferumfang enthalten.

Bitte dem Modul Legioex® einen entsprechenden Pufferspeicher (gegen Mehrpreis) zuordnen.



Zubehör Pufferspeicher

Typ	Isolierung mm	Nennweite Stutzen	Modulgröße	Artikelnummer	Preis €	Rabattgruppe
HAST-AKKU® Pufferspeicher (PN10) incl. Wärmedämmung ¹⁾						
500	80	R 1 1/4	bis DN25	7 747 202 581	auf Anfrage	168
750		G 2	bis DN40	7 747 202 582		
1000				7 747 202 584		
1500		R 2 1/2	bis DN50	7 747 202 585		
2000				7 747 202 586		
Pufferspeicher PS (PN3) ohne Wärmedämmung ¹⁾						
PS 500	80/100	G 1 1/2	bis DN32	81 018 095	618,—	444
PS 750				81 018 100	756,—	
PS 850				81 018 200	852,—	
PS 1000/790				7 747 220 324	871,—	
PS 1000/850		81 018 120	894,—			
PS 1500		G 2	bis DN40	89 096 002	1.285,—	
PS 2000				89 095 905	2.890,—	

¹⁾ Hinweise unter Merkmale und Besonderheiten auf den folgenden Seiten beachten

Isolationspakete für Pufferspeicher PS

Für Typ	Artikelnummer Farbe blau	Artikelnummer Farbe weiß	Preis €	Rabattgruppe
Wärmedämmung 80 mm für Pufferspeicher PS				
500	89 096 008	7 747 200 646	280,—	444
750	89 096 006	7 747 200 647	321,—	
850	81 018 210	7 747 200 648	344,—	
1000/790	7 747 220 325	7 747 220 326	365,—	
1000/850	89 095 903	7 747 200 650	363,—	
1500	89 096 001	7 747 200 652	558,—	
2000	89 095 904	7 747 200 654	607,—	
Wärmedämmung 100 mm für Pufferspeicher PS				
500	81 018 242	81 018 254	318,—	444
750	81 018 244	81 018 256	365,—	
850	81 018 246	81 018 258	389,—	
1000/790	7 747 220 327	7 747 220 328	410,—	
1000/850	81 018 250	81 018 262	410,—	
1500	81 018 251	7 747 201 112	664,—	
2000	7 747 200 658	7 747 201 114	754,—	

Erforderliche Anschlussnennweiten (Entladestutzen Pufferspeicher)

Modulgröße Legioex®	mind. Nennweite Pufferspeicher-Anschlussstutzen
DN20	DN25
DN25	DN32
DN32	DN50
DN40	DN50
DN50	DN65

Unverbindliche Preisempfehlung. Nicht für den Endverbraucher bestimmt, lediglich Berechnungsgrundlage. Ohne die gesetzliche Mehrwertsteuer.



Merkmale und Besonderheiten

Moderne Trinkwassererwärmung im Durchflussprinzip mit permanenter thermischer Desinfektion

- Trinkwassererwärmung nach dem Durchflusssystem mit integrierter permanenter thermischer Desinfektion in vorgefertigter wandstehender Bauweise in fünf unterschiedlichen Baugrößen
- Konzeption als kupfergelötete Edelstahl-Plattenwärmeübertrager mit hoher Übertragungsleistung (Kühler und Erhitzer)
- Ein Reaktionsbehälter sichert die 3 minütige Verweildauer von 70°C bei Spitzenzapfung V_s
- Anwendung vorzugsweise mit Pufferspeichern aus dem Buderus Programm, wobei die Strömungsgeschwindigkeiten in den Anschlussstutzen zu berücksichtigen sind
- Puffervolumen und Beladeleistung für den Standardfall (Wohnungsbau) in der Artikelübersicht aufgeführt, weitere auf Anfrage
- Werden Pufferspeicher zur Reduzierung der Anschlussleistung (Beladeleistung) in Verbindung mit einem Kessel oder Fernwärme

genutzt (HAST-AKKU® Hintergrund), so ist aus patentrechtlichen Gründen ausschließlich der Einsatz von HAST-AKKU® Pufferspeichern zulässig

- Für die in der Artikelübersicht aufgeführten Standardanwendungen z.B. im Wohnungsbau (keine Reduzierung der Anschlussleistung), die Kombination mit BHKWs, Festbrennstoffkesseln, Wärmepumpen und Solaranlagen besteht keine Einschränkung bei Wahl des Pufferspeichers

Einfache Montage, Inbetriebnahme und Wartung

- Alle Anschlüsse für Heizung- und Trinkwasser von oben
- Pumpen, Ventile und Fühler sind bereits verdrahtet und positioniert
- Alle Bauteile sind nach EnEV mit einer abnehmbaren Hartschalendämmung versehen
- Lediglich bauseitige Anbindung an den Reaktionsbehälter, Pufferspeicher und die Wärmeversorgung sowie Trinkwassernetz

Hinweis

Die Regelung zur Pufferspeicherbeladung ist nicht im Lieferumfang. Hierfür kann z.B. das Regelgerät Logamatic 4117 oder das Modul FM445 der Buderus Logamatic 4000 oder eine vorhandene GLT verwendet werden.

Heizwasservorlauftemperatur

Die Heizwasservorlauftemperatur muss für einen optimalen Betrieb der Anlage mindestens 80°C betragen. Der Pufferspeicher wird daher auch mit 80°C beladen. Sollten höhere Temperaturen zur Verfügung stehen, ist ggf. eine Reduzierung des Pufferspeichervolumens möglich.

Optimierung

Optimierung der Anlage nach dem HAST-AKKU® Prinzip (Lastgangglättung, Reduzierung der erforderlichen Leistung, Verbesserung des Jahresnutzungsgrades, Reduzierung der Fernwärmeanschlussleistung, ...) auf Anfrage.

Frischwassersysteme mit Legionellenprävention

Merkmale

In Legioex®-Anlagen erfolgt die Trinkwassererwärmung grundsätzlich nach dem Durchflussprinzip mit integrierter thermischer Vollstromdesinfektion. Über einen Erhitzer wird das Kalt- und Zirkulationswasser permanent auf 70 °C erhitzt und einem speziellen Reaktionsbehälter zugeführt. Nach einer garantierten Verweilzeit von mind. 3 min. wird das Trinkwasser über einen Kühler auf eine Netztemperatur von 60 °C gem. DVGW Arbeitsblatt W 551 gebracht und in die Hausanlage geleitet. Sowohl das Erhitzen als auch das Kühlen erfolgt über einen gemeinsamen Regelkreis mit geregelter Pumpe und Dreiwege-

ventil sowie Stellventil, jeweils selbstregelnd. Die Plattenwärmeübertrager (PWÜ) werden ohne Unterbrechung durchströmt (die Zirkulation ist immer in Betrieb). Da außerdem durch den Heizungsregelkreis der Temperaturgradient zwischen Primär- und Sekundärseite des PWÜ gering bleibt, werden Verkalkungerscheinungen minimiert und die Lebensdauer der PWÜ maximiert. Die PWÜ arbeiten immer im Desinfektionsbereich, somit entfällt die periodische thermische Entkeimung der PWÜ, wie sie die DVGW fordert. Warmwasser-Leistungsspitzen können über Heizungs-Pufferspeicher, die mit Heizmedium gefüllt sind, kompensiert werden (HAST-AKKU®, kein

Leistungsbestandteil).

Die Zirkulationspumpe passt sich durch eine leistungsgeregelte Drehzahländerung dem optimierten Betrieb der Gesamtanlage an. Sie garantiert jederzeit eine Zirkulationstemperatur gemäß DVGWArbeitsblatt W 551 von 55 °C. Über ein selbstregelndes Dreiwegeventil im Trinkwasserbereich kann der Kühler umgangen werden, um der Hausanlage gegebenenfalls Trinkwasser mit 70 °C zur thermischen Desinfektion bereitzustellen (Umschalter für 60 °C und 70 °C).

Aufbau

Montage und Lieferumfang

Das Modul beinhaltet alle Absperr- und Sicherheitsarmaturen, Umwälzpumpen, Wärmeübertrager, Reaktionsbehälter, Thermometer, Manometer, Fühler einschließlich Dämmung. Das Trinkwassererwärmungsmodul besteht aus einer industriell vorgefertigten sowie komplett gedämmten Baugruppe in stehender Wandbauweise. Alle Trinkwasser berührenden Bauteile sind aus Edelstahl.

Zum Lieferumfang gehören:

- Wärmeübertrager (Erhitzer und Kühler)
- Reaktionsbehälter
- Entladepumpe
- Entladeventil (3-Wege) einschl. Stellantrieb mit integriertem Regler
- Zirkulationspumpe
- Drosselventil einschl. Stellantrieb mit integriertem Regler
- Bypassventil (3-Wege) einschl. Stellantrieb mit integriertem Regler
- 5 Absperrarmaturen (DVGW-gerecht)

- 6 Temperaturfühler
- 1 Passstück für WMZ
- 2 Kugelhähne
- 6 Thermometer
- 1 Manometer
- 1 Sicherheitsventil,
- 2 Rückschlagarmaturen
- 2 Probenahmeventile (abflammbar)
- 1 mech. Umschalter

Wärmeschutz und Verkleidung

Die Dämmung besteht aus PUR-Hartschalen gemäß EnEV-Anforderung und ist FCKW-frei, wasserabweisend und demontierbar.

Warmwasserseitige Auslegung

Bei den Modulen zur Trinkwasser-Erwärmung erfolgt die Auslegung mittels des Spitzenvolumenstroms. Bei der Auslegung nach dem Spitzenvolumenstrom ist zu berücksichtigen, dass es sich hierbei um Wasser mit 60°C handelt. Bei Verbrauchsstellen mit geringeren Entnahmetemperaturen muss der Volumenstrom

entsprechend umgerechnet werden.

Sicherheitsventil

Das integrierte Sicherheitsventil dient zur Absicherung der Plattenwärmeübertrager auf der trinkwasserberührten Seite. Die Absicherung des mit Heizmedium gefüllten Pufferspeichers ist gemäß den Regeln der Technik auszuführen.

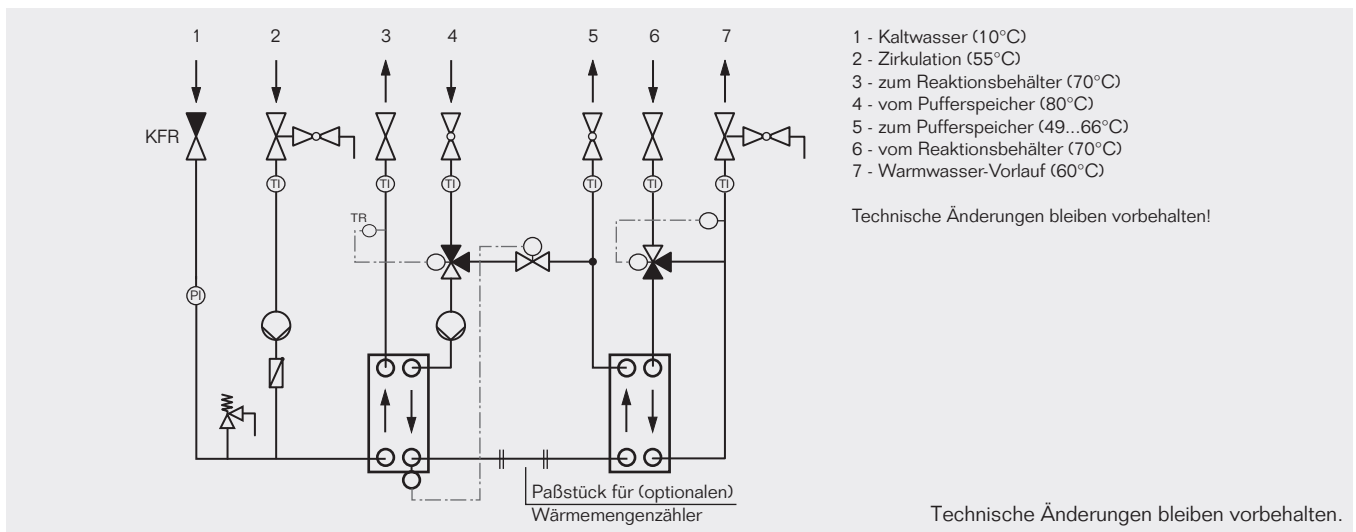
Wartung

Die Speicherung der Wärme auf der Heizwasserseite beeinflusst den Wartungsaufwand positiv. Die Wartung wird somit auf ein Minimum reduziert. Da außerdem durch den Heizungsregelkreis der Temperaturgradient zwischen Primär- und Sekundärseite des PWÜ gering bleibt, werden Verkalkungerscheinungen minimiert und die Lebensdauer der PWÜ maximiert. Die PWÜs können allseitig abgesperrt und somit leicht ausgebaut, gereinigt bzw. getauscht werden.



Lieferweise

Legioex®	1 Palette
Reaktionsbehälter	1 Palette

HAST-AKKU® Trinkwassererwärmungsanlage Legioex® mit Regler


Frishwassermodul		Größe	DN20	DN25	DN32	DN40	DN50
Höhe ¹⁾		mm	1800	1800	1800	1800	1800
Breite ¹⁾		mm	1400	1500	1500	1600	1600
Tiefe ¹⁾		mm	750	750	800	800	800
Reaktionsbehälter ²⁾	Volumen	l	200	300	400	500	750
	Höhe	mm	1430	1680	1745	1995	2085
	Ø	mm	490	490	590	590	740
Anschlüsse	Kalt- und Warmwasser	20	20	25	32	40	50
	Zirkulation	DN	20	20	25	32	40
	Pufferspeicher	DN	25	32	40	50	65
Gewicht netto		kg	120	151	209	250	283
Entladepumpe	Grundfos		MAGNA 25-60	MAGNA 25-100	MAGNA 32-100	MAGNA 32-120 F	MAGNA 40-120 F
Zirkulationspumpe	Grundfos		MAGNA 25-60	MAGNA 25-60	MAGNA 25-60	MAGNA 25-100	MAGNA 25-100
Nenndruck	warmwasserseitig	bar	10	10	10	10	10
	heizungswasserseitig	bar	10	10	10	10	10
Maximale Betriebstemperatur	warmwasserseitig	°C	60/70	60/70	60/70	60/70	60/70
	heizungswasserseitig	°C	80/95	80/95	80/95	80/95	80/95

¹⁾ Einbringmaße ohne Wärmedämmung des Wärmetauschers

²⁾ Einbringmaße ohne Wärmedämmung

Leistungsdaten

Modultyp	Leistung bei 60 °C kW	Zapfleistung V _s l/h	Zapfleistung V _s l/s	Druckverlust trinkwasserseitig mbar	Temperatur Pufferspeicher °C	Beladeleistung Pufferspeicher ¹⁾ kW	Spreizung Pufferbeladung K
DN20	157	2700	0,75	300	80	100	12-15
DN25	270	4644	1,29	380	80	150	12-15
DN32	421	7236	2,01	390	80	200	12-15
DN40	626	10764	2,99	460	80	400	12-15
DN50	837	14400	4,00	380	80	500	12-15

¹⁾ Puffervolumen und Kesselleistung bezogen auf Standard Anwendungsfall im Wohnungsbau, Kesselbindung 0,5 h



Leistung/Beheizungsarten

Leistung

Speicherwassererwärmer erwärmen Trinkwasser und speichern es als Warmwasser. Wichtiges Kriterium für die Leistungsübertragung ist die Größe der Heizfläche. Ziel muss es sein, die Aufheizung des Speicherwassers ohne Takten des Heizkessels sicherzustellen. Dies ist bei den Logalux Speicherwassererwärmern und den üblicherweise zugeordneten Wärmeerzeugern möglich.

Beheizung

Die Beheizung erfolgt über Glattrohrwärmetauscher je nach Speichertyp durch Heizwasser, Solarflüssigkeit oder Dampf.

Bivalente Beheizung

Über den vorderen Handlochdeckel ist ein Rippenrohr-Wärmetauscher (Zubehör), z.B. für den Anschluss einer Solaranlage, einbaubar.

Elektro-Heizeinsatz

Ein Elektro-Heizeinsatz kann sofort oder nachträglich über den vorderen Handlochdeckel eingebaut werden (Zubehör). Er ist zur Erwärmung des Wassers, z. B. im Sommer, bei ausgeschalteter Heizungsanlage. Für den Einsatz als elektrische Hauptheizung ist das elektrische Ladesystem LSE einzusetzen.

Hohe Wasserhärten führen zu einer raschen

Verkalkung des E-Einsatzes und als Folge meistens zu einem Defekt. Wasserhärten über 15°dH bedingen idealerweise eine Wasseraufbereitungsanlage und eine Wartung/Entkalkung nach spätestens 6 Betriebsmonaten.

Elektrisches Ladesystem LSE

Das Ladesystem wird parallel zum Heizkessel an den Glattrohr-Wärmetauscher des Speichers angeschlossen. Da nur Heizwasser erwärmt wird, kann es zu keiner Verkalkung und zu keiner Korrosion am Heizwiderstand kommen.

[Detailinformationen](#) ⇒ [Katalog Teil 1, Kapitel 6](#)

Aufbau

Bauformen

Die Speicherwassererwärmer werden in stehender oder liegender Ausführung gefertigt.

Druckgeräterichtlinie

Der Druckbehälter des Speicher-Wassererwärmers ist nach DIN 4753-1 als geschlossener Wassererwärmer der Gruppe II zugeordnet. Die Behälter sind nach DIN 4753-3 thermoglasiert. **Die gesetzlichen Anforderungen der „Verordnung über Allgemeine Bedingungen für die Versorgung mit Wasser /AVB Wasser V § 12, Absatz 4 werden erfüllt.**

Nach der inzwischen geltenden Druckgeräterichtlinie (DGR) müssen die Speicher aus prüftechnischen Gründen in Abhängigkeit der max. zulässigen Vorlauftemperatur in die Gruppen „ $t_{\max} < 110 \text{ °C}$ “ und „ $t_{\max} > 110 \text{ °C}$ “ eingeteilt werden. Unter gleichzeitiger Berücksichtigung des max. heizseitigen Überdruckes (über oder unter 16 bar) ergeben sich unterschiedliche Wandstärken bei der Konstruktion und bei dem internen und externen Prüfaufwand. **Zulässige Vorlauftemperaturen über 110 °C bedingen eine Zulassung nach DGR.**

Die Zertifizierung erfolgt nach EG-Baumusterprüfung (Modul B) nach Richtlinie 97/ 23/EG.

Rohrheizfläche

Kennzeichen der Speicher-Wassererwärmer ist die innen liegende Rohrheizfläche mit folgenden Vorteilen:

- Exakte Regelbarkeit der Warmwassertemperatur, keine Überhitzung
- Räumlich günstigste Anordnung im unteren Bereich des Speicherbehälters, dadurch vollständige Erwärmung des Speicherinhalts
- Hygienischer Betrieb
- Gleichmäßig temperierter Speicherinhalt

Korrosionsschutz/Hygiene

Das seit langem bewährte Korrosionsschutzsystem Buderus-Thermoglasur DUOCLEAN plus basiert auf den Anforderungen der DIN 4753. Es ist ein Verbundwerkstoff aus Glas und Stahl mit zusätzlichem kathodischen Schutz durch eine Magnesium- Anode.

Das Warmwasser kommt nur mit hygienischem Material in Berührung, wodurch der Buderus Speicher-Wassererwärmer dauerhaft zuverlässig folgende Vorteile bietet:

- Angepasst an die gültige Trinkwasser-VO
- Neutral gegenüber der Beschaffenheit des jeweiligen Wassers
- Unabhängig vom geplanten Rohrleitungswerkstoff
- Nicht angewiesen auf Schutzschichten durch Wasserbestandteile
- Glasglatt, glashart und reaktionsträge
- Hygienisch, bakteriologisch unbedenklich
- Leicht zu reinigen
- Bedingt schlagfest und resistent gegen Thermoschock von -30 bis $+220 \text{ °C}$ –selbstverständlich ohne Rissbildung
- Korrosionssicher durch das kathodische Schutzsystem DUOCLEAN plus und Magnesium- Anode

Seewasserausführung

Bei der Seewasserausführung wird eine zusätzliche Thermoglasurschicht aufgetragen und eingebrannt. Die Seewasserausführung ist erforderlich bei Leitfähigkeiten des zu erwärmenden Wassers über 150 mS/m (1500 $\mu\text{S/cm}$).

Regelung

Regelung der Warmwassertemperatur

Über einen Temperaturregler mit Temperaturfühler im Speicher wird eine Speicherladepumpe oder ein Regelventil angesteuert und die eingestellte Warmwassertemperatur auf Sollwert gehalten. Eine Rückschlagklappe hinter der Speicherladepumpe unterbindet eine unerwünschte Auskühlung über den Heizkreis.

Der nach DIN 4753 für Heizmitteltemperaturen über 110 °C geforderte Sicherheitstempurbegrenzer wird in der Tauchhülse des Speicher-Wassererwärmers installiert.

Vorrangschaltung, Heizprogramme

Über das Regelgerät des Heizkessels kann die Wärmeversorgung zum Speicher auf Vorrang gegenüber dem Heizbetrieb oder auf par-

allelen Betrieb geschaltet werden. Die Zeitschaltfunktion des Regelgeräts z. B. Logamatic 4211 ermöglicht Zeitprogramme für die Speicherbeheizung und den Zirkulationsbetrieb.

In Verbindung mit Heizkesseln mit konstanter Kesselwassertemperatur steht ein Regelgerät für Trinkwassererwärmung zur Ansteuerung einer Speicherladepumpe zur Verfügung.

Thermische Desinfektion

Wird die Warmwassertemperatur z. B. über das Regelgerät Logamatic 4211 gesteuert, so kann auf Wunsch eine automatische thermische Desinfektion aktiviert werden. Der Speicher und die Zirkulation werden ein Mal wöchentlich bis auf 70 °C aufgeheizt. Die vorgeschriebene Durchspülung aller Zapfstellen

muss dabei bauseits erfolgen.

- **Warnung:** Ist die thermische Desinfektion aktiviert, so besteht bis zum Abbau der hohen Warmwassertemperatur Verbrühungsgefahr an den Zapfstellen. Der Speicher und die Zirkulation werden einmal wöchentlich bis z. B. auf 70 °C aufgeheizt. Der Einbau von thermostatisch gesteuerten Zapfarmaturen ist für diese Betriebsweise dringend anzuraten
- Für die Zirkulationspumpe ist die Eignung für Temperaturen über 60 °C wichtiges Auswahlkriterium
- Angeschlossene Kunststoffschläuche müssen temperaturbeständig sein (z. B. für die Waschmaschine)
- Verzinkte Leitungen können durch die hohe Temperatur Schaden nehmen



Planung

Einsatzbereich

Die Speicher-Wassererwärmer sind vorgesehen für die Erwärmung von Trinkwasser nach Trinkwasser-VO. Sie sind einsetzbar, solange heizungsseitig keine brennbaren, ätzenden oder giftigen Wärmeträger zum Einsatz kommen. Zulässige Wärmeträger sind z.B. unbehandeltes Heizwasser, Solarflüssigkeit oder Thermoöl.

Anforderungen an das Trinkwasser

- Mindesthärte:
 - 2 °dh (Summe Erdalkalien 0,4 mmol/l)
- Leitfähigkeit:
 - Bei Einsatz einer Fremdstromanode $\geq 100 \mu\text{s/cm}$
 - Bei Einsatz einer Magnesiumanode $130 \mu\text{s/cm} - 1500 \mu\text{s/cm}$
- pH-Wert gemäß Trinkwasserverordnung (6,5-9,5)

Warmwasserseitige Dimensionierung

Auslegungsgrundlage für Wohngebäude ist die DIN 4708-2.

Detailinformationen \Rightarrow Planungsunterlage „Größenbestimmung von Speicher-Wassererwärmern“ einschließlich Logasoft Planungshilfe, Dimensionierungshilfe „DIWA“ (CDROM) und Sonderdruck

Kesselzuschlag

Bei jeder Planung einer Wassererwärmungs-Anlage muss geprüft werden, ob ein Kesselzuschlag für ein zügiges Aufheizen der Heizkreise nach Abschluss der Speicheraufheizung nötig ist. Basis dafür ist die DIN 4708-2. Es sind die Werte der 2. und 3. Forderung zu ermitteln, wobei der Größere die Kesselleistung vorgibt.

Parallelschaltung

Zwei oder mehrere gleiche Speicher können über eine Ladepumpe bzw. über ein Regelventil betrieben und geregelt werden. Dazu ist die heizungs- und warmwasserseitige Installation nach System Tichelmann erforderlich.

Bei unterschiedlich großen Speicher-Wassererwärmern ist eine Einregulierung der Anlage

erforderlich oder eine separate Regelung für jeden Speicher.

Installation

- Warmwasserseitig
 - Für die warmwasserseitige Installation ist DIN 1988 „Trinkwasserleitungen in Grundstücken“ zu beachten
 - Der Kaltwassereintritt ist bauseits über ein T-Stück mit gleichem Durchmesser wie der Anschluss und im Material angepasst an das Rohrnetz einzubauen. Über den großen Querschnitt sind schnelle Entleerung und Spülung möglich
 - Die Warmwasserleitungen sind entsprechend den geltenden Vorschriften mit Wärmedämmung zu versehen
- Heizwasserseitig
 - Die heizwasserseitige Installation erfolgt nach DIN 4751-1-4

Wasseraufbereitung

- Warmwasserseitig
 - Für thermoglasierter Speicher ist eine Wasseraufbereitung nicht erforderlich. Das angeschlossene Leitungsnetz aus metallischen Werkstoffen ist jedoch, je nach Wasserbeschaffenheit, aggressiven Reaktionen oder Ausfällungen von Härtebildnern (Kalk) ausgesetzt und sollte gezielt ausgewählt werden
 - Im Wasserzulauf kann zum Schutz des Rohrnetzes ein Feststofffilter eingesetzt werden.
- Heizwasserseitig
 - Heizungsseitig gelten die Richtlinien der VDI 2035, [Detailinformationen im Arbeitsblatt K 8 \$\Rightarrow\$ Teil 2, Kapitel 10](#)

Sicherheitsventil

- Dimensionierung

Anschluss-durchmesser mindestens	Nenninhalt Wasserraum l	Max. Beheizungsleistung kW
DN 15	≤ 200	75
DN 20	200–1000	150

- Jeder Wärme-Erzeuger und Speicher muss grundsätzlich mit einem Sicherheitsventil ausgestattet werden
- Zuleitung so kurz wie möglich halten
- Ventil muss zwecks Prüfung gut zugänglich sein
- Anschluss am Heizkessel an höchster Stelle oder im Vorlauf in unmittelbarer Nähe
- Anschluss beim Speicher am Kaltwasserzulauf zwischen Speicher und Absperrventil, jedoch möglichst hochgeführt bis über den Speicher
- Einbau nur senkrecht
- Hinweisschild anbringen
- Ausblasleitungen mit Gefälle, Mündung frei und beobachtbar 20–40 mm über Objekt oder Trichter.

Rückstaugefahr im Keller beachten!

Nicht ins Freie führen – Einfriergefahr!

- Ausblasleitung mit maximal 2 Bögen und 2 m Länge, sonst eine Nennweite größer als SV-Austritt vorsehen, dann jedoch mit maximal 3 Bögen und 4 m Länge

Wartung/Inspektion

- Warmwasserseitig
 - Der thermoglasierter Speicher ist gegenüber Ablagerungen unempfindlich. Aus hygienischen Gründen ist jedoch eine Wartung des Speichers in regelmäßigen Abständen zu empfehlen (nach DIN 4753 / DIN 1988 mindestens alle 2 Jahre, bei hartem und mittelhartem Wasser entsprechend öfter)
 - Regelmäßige Wartung des im Wasserzulauf eingesetzten Feststofffilters ist zur Aufrechterhaltung hygienischer Verhältnisse in der Warmwasseranlage unverzichtbar. Ein Wartungs- und Inspektionsvertrag mit dem Anlagenbetreiber ist anzuraten
- Heizwasserseitig
 - Heizungsseitig eingesetzte Feststofffilter müssen je nach Anlagebedingungen (z. B. Fernwärmeversorgung) gewartet werden



Auswahlhilfe für Zubehör

Speicher-Wassererwärmer	SU400-SU500	SU750-SU1000	LTN/LTH/LTD400-6000	LF400-L2F6000	SF300	SF400-SF500	SF750-SF1000
Rippenrohrwärmetauscher							
7 747 004 761	-	-	-	-	☐	-	-
63 034 905	☐	-	-	-	-	☐	-
63 034 906	-	☐	-	-	-	-	☐
Elektro-Heizeinsatz							
2 kW ¹⁾	☐	☐	-	-	☐	☐	☐
3 kW ¹⁾	☐	☐	-	-	☐	☐	☐
4,5 kW ¹⁾	☐	☐	-	-	☐	☐	☐
6 kW ¹⁾	☐	☐	-	-	☐	☐	☐
9 kW ¹⁾	☐	☐	-	-	-	☐	☐
6 kW	-	-	☐	☐	-	-	-
9 kW	-	-	☐	☐	-	-	-
Handlochdeckel mit Muffe							
7 747 004 748	-	-	-	-	☐	-	-
5 5236 456	☐	-	-	-	-	☐	-
5 236 458	-	☐	-	-	-	-	☐
LSE 2	☐	☐	-	-	-	-	-
LSE 2V	☐	☐	-	-	-	-	-
LSE 6	☐	☐	-	-	-	-	-
LSE 6V	☐	☐	-	-	-	-	-
LSE 9	☐	☐	-	-	-	-	-
LSE 9V	☐	☐	-	-	-	-	-
Inertanode	☐	☐	-	-	☐	☐	☐
Anodenprüfgerät	☐	☐	-	-	☐	☐	☐
Wärmeschutz-Set	☐	☐	-	-	-	-	-
Thermometer	☐	☐	-	-	-	☐	☐
Digitales Thermometer	☐	☐	-	-	-	☐	☐
Fußschrauben ²⁾	-	-	-	-	☐	-	-
Scheicherleckagewanne	☐	-	-	-	☐	☐	-
Flansche für höheren Betriebsdruck	-	-	☐	-	-	-	-

☐ optional

¹⁾ Handlochdeckel mit Muffe zusätzlich notwendig

²⁾ Fußschrauben mit Kunststoff, Standardschrauben im Lieferumfang des Speichers



