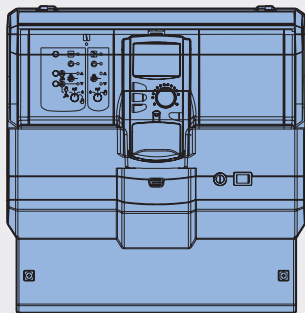


Logamatic 4111



Regelgerät Logamatic 4111 in Grundausstattung

Logamatic 4111

- Modulares, digitales Regelgerät zur Wandmontage
- Ansteuerung einer 1-Kessel- oder Mehrkessel-Anlage mit Wandheizkessel mit UBA1.5
- Bestehend aus:
 - Controller-Modul CM431, Zentralmodul ZM424
 - Bedieneinheit MEC2
 - UBA1.5-Schnittstelle FM451 (KSE 1)
 - Netzteilmodul NM482
 - BUS-Modul BM492
- Im Kunststoffgehäuse mit schwenkbarer Abdeckung für Funktionsmodule und digitale Bedieneinheit
- Handschalter Heizkreis 1, Heizkreis 2 und Warmwasser
- 1 freier Modulsteckplatz
- Schnittstelle für externe Bedieneinheiten
- Codierte und farblich gekennzeichnete, unverwechselbar auf dem jeweiligen Funktionsmodul angeordnete Anschlussstecker
- Betriebsschalter
- Komplett verdrahtet
- Schutzart IP 40
- Funk- und fernsehentstört
- Sicherungskreis

- Gehäuse aus gekennzeichnetem und recyclebarem Rohmaterial
- Inklusive Universal-Schnellmontage-System
- Inklusive Außentemperaturfühler und Fühler für die Hydraulische Weiche
- Optional erweiterbar

Controller-Modul CM 431, Zentralmodul ZM 424

- Ansteuerung eines Wandheizkessels mit universellem Brennerautomat UBA1.5
- Ansteuerung eines Heizkreises mit Stellglied (HK 2)
 - Anschlussmöglichkeit einer Fernbedienung
 - HK-Ansteuerung über Zeitkanal oder externen Kontakt
 - Betriebsanzeigen über LED
 - Handbedienebene mit Umschaltmöglichkeit Aus/Automatik/Hand
- Ansteuerung eines Heizkreises ohne Stellglied (HK 1)
 - Anschlussmöglichkeit einer Fernbedienung, HK-Ansteuerung über Zeitkanal
 - Ansteuerung eines Warmwasserkreises mit Speicherladepumpe und Zirkulationspumpe

- Externer Eingang zum einmaligen Aufheizen des Warmwassers außerhalb der vorgegebenen Zeiten oder zur Aktivierung der thermischen Desinfektion
- Externer Eingang Pumpenstörung
- Handbedienebene mit Umschaltmöglichkeit Aus/Automatik/Hand (parallel zu HK 1)
- Alternativ Ansteuerung eines Heizkreises mit Stellglied (HK 1) mit Funktionen wie HK 2 und Trinkwassererwärmung über UBA
- Inklusive LED-Anzeigen:
 - Modulstörung
 - Sommerbetrieb Heizkreis
 - Heizkreispumpe ein
 - Speicherladepumpe ein
 - Zirkulationspumpe ein
- Kommunikationsfähig über ECOCAN-BUS
- Datenfernübertragung, Fernparametrierung über Logamatic Fernwirkssystem
- Schnittstellen zu Fremdregelungen und Hausautomations-Systemen vorbereitet
- Handschalter Heizkreis und Warmwasser

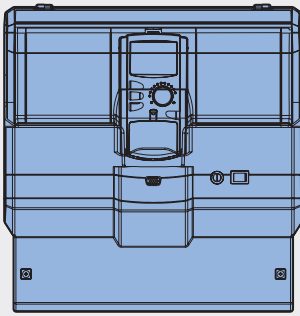
Bedieneinheit MEC2

- Digitale Bedieneinheit zur Parametrierung
- Abfrage und Anzeige aller Regelgerätedaten mit integriertem Raumtemperaturfühler und Funkuhempfänger

			Logamatic 4111
Betriebsspannung (bei 50 Hz ± 4 %)	V		230 ± 10 %
Leistungsaufnahme	VA		5
Regelgeräte-Absicherung	A		10
Abmessungen Breite/Höhe/Tiefe	mm		360/360/160
Maximaler Schaltstrom			
Ausgang Speicherlade-, Zirkulations- und Heizkreispumpe	A		5
Ansteuerung Heizkreis Stellglied	V		230
Laufzeit Stellmotor	sec		120 (einstellbar 10 - 600)
Reglerart			3 - Punkt - Schritt -Regler (PI Verhalten)
Umgebungstemperaturen			
Betrieb	°C		+5...+50
Transport	°C		-20...+55

Unverbindliche Preisempfehlung. Nicht für den Endverbraucher bestimmt, lediglich Berechnungsgrundlage. Ohne die gesetzliche Mehrwertsteuer.

Logamatic 4112



Regelgerät Logamatic 4112
 in Grundausrüstung mit MEC2

Logamatic 4112

- Modulares, digitales Regelgerät zur Wandmontage
- Zur Regelung von Wandheizkessel-Kaskaden mit UBA1.5
- Bestehend aus:
 - Controller-Modul CM431
 - Bedieneinheit MEC2
 - Netzteilmodul NM482
 - BUS-Modul BM492
- Im Kunststoffgehäuse mit schwenkbarer Abdeckung für Funktionsmodule und digitale Bedieneinheit
- 2 freie Modulsteckplätze die je nach Lieferform durch KSE Module schon belegt sein

- können
- Schnittstelle für externe Bedieneinheiten
- Inklusive Universal-Schnellmontagesystem
- Codierte und farblich gekennzeichnete, unverwechselbar auf dem jeweiligen Funktionsmodul angeordnete Anschlussstecker
- Betriebsschalter
- Komplett verdrahtet
- Schutzart IP 40
- Funk- und fernsehentstört
- Sicherungskreis
- Gehäuse aus gekennzeichnetem und recyclebarem Rohmaterial
- Optional erweiterbar

Controller-Modul CM 431

- Kommunikationsfähig über ECOCAN-BUS
- Datenfernübertragung
- Fernparametrierung über Logamatic Fernwirksystem
- In Kombination mit FM 452 bzw. FM 454 als Kaskaden-Regelgerät (maximal 8 Kessel)

Bedieneinheit MEC2

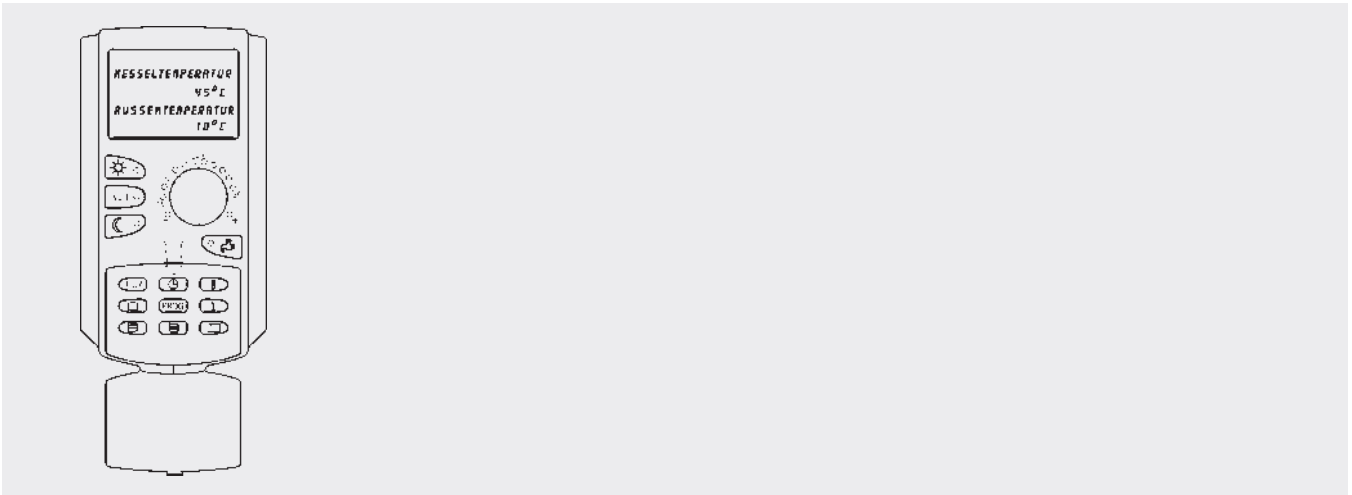
- Digitale Bedieneinheit zur Parametrierung
- Abfrage und Anzeige aller Regelgerätedaten mit integriertem Raumtemperaturfühler und Funkuhrempfänger

		Logamatic 4112
Betriebsspannung (bei 50 Hz ± 4 %)	V	230 ± 10 %
Leistungsaufnahme	VA	5
Regelgeräte-Absicherung	A	10
Abmessungen Breite/Höhe/Tiefe	mm	360/360/160
Umgebungstemperaturen		
Betrieb	°C	+5...+50
Transport	°C	-20...+55



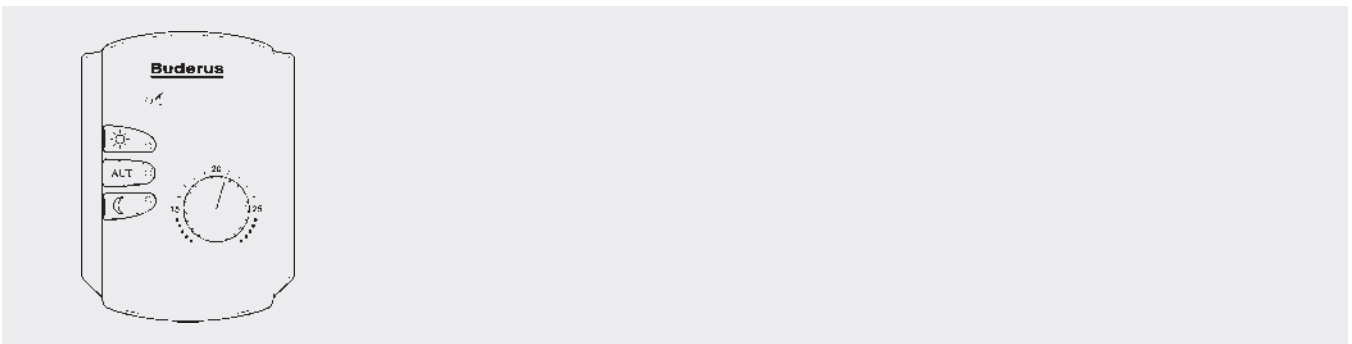
Unverbindliche Preisempfehlung. Nicht für den Endverbraucher bestimmt, lediglich Berechnungsgrundlage. Ohne die gesetzliche Mehrwertsteuer.

Bedieneinheit MEC2



- Digitale Bedieneinheit zur Anzeige, Bedienung und Einstellung aller wichtigen Betriebsfunktionen der Regelgeräte Logamatic 41xx, 4211 und 43xx
- Leichte Bedienung durch Bedienphilosophie „Drücken und Drehen“ und separaten Tasten für jede Funktion
- Großzügiges Display mit Klartext-Anzeige und Beleuchtung
- Komplette Kontrolle und Bedienung der gesamten Anlage von einer Bedieneinheit aus
- Flexible Positionierung, wahlweise am Regelgerät, mit Online-Leitung an der Kesselverkleidung oder mit Raum-Montageset, z. B. im Wohnraum
- Serienmäßig integrierter, kalibrierbarer Raumtemperaturfühler und Funkuhrempfänger
- Als Fernbedienung aller zugeordneter Heizkreise verwendbar, mit komfortablem Stellknopf zur Einstellung der Raumtemperatur, Betriebsarten-Wahlschalter und Warmwasser-Taste
- Umfangreiche Servicefunktionen wie Statusanzeigen, Fehlermeldungen, Fühler- und Relais-tests
- Zugang zur Service-Ebene durch einen Schlüsselcode
- Einmal je Regelgerät einsetzbar
- Abmessungen: Breite/Höhe/Tiefe 85/155/35 mm

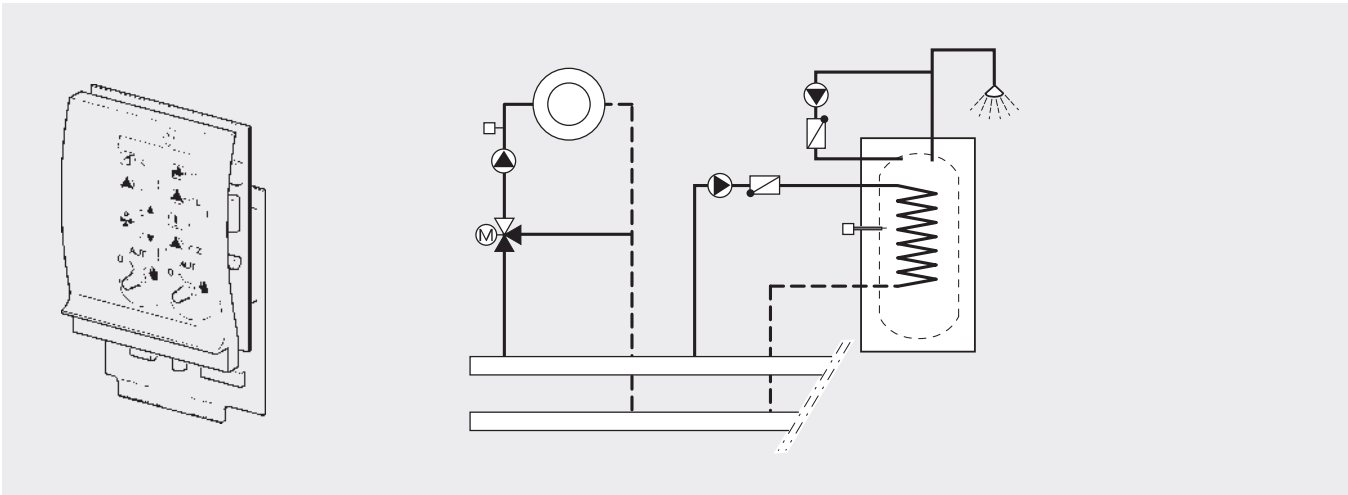
Fernbedienung BFU/Fernbedienung BFU/F



- Fernbedienung BFU**
- Fernbedienung zur separaten Bedienung eines Heizkreises vom Wohnbereich aus mit folgenden Funktionen:
- Sollwert-Einstellung, Veränderung des Raum-Sollwerts (wärmer/kälter): Bei Veränderung des am Drehknopf eingestellten Wertes verändert sich entsprechend die Vorlauftemperatur. Pro 1 °C Raumtemperatur ändert sich die Vorlauftemperatur um ca. 2,5 °C bis 3 °C
 - Betriebsarten-Wahltaster für „Automatik“, „ständig Heizen“, „ständig Absenken“: Die Betriebsart wird durch die in den Tastern integrierte grüne LED angezeigt
 - Automatische Anpassung der Vorlauftemperatur bei externen Raumtemperatureinflüssen (Störgrößen)
 - Raumtemperatur-Überwachung im Nacht-(Absenk-) Betrieb. Mit dem Raumtemperaturfühler kann während des Nachtbetriebs (Absenkart Raumhalt) die Raumtemperatur überwacht werden
 - Raumreglerfunktion: In Verbindung mit dem Heizsystem „Raumregler“ kann der zugeordnete Heizkreis rein raumgeführt betrieben werden, d. h. unabhängig von der Außentemperatur
 - Anschlussmöglichkeit für externen Raumtemperaturfühler
 - Sommerbetrieb wird durch eine weitere LED angezeigt, wenn der Heizkreis sich im Sommerbetrieb befindet
 - Verwendung als Bad-Fernbedienung: Warmwasser-Einmal-Ladung und 3 Minuten Betrieb der Zirkulationspumpe in Verbindung mit bauseitigem Taster
 - Störungsanzeige durch Aufblinker aller LEDs
 - Je Heizkreis einsetzbar
 - Abmessungen: Breite/Höhe/Tiefe 85/120/30 mm
- Fernbedienung BFU/F**
- Fernbedienung wie BFU jedoch inklusive integriertem Funkuhrempfänger für sekundengenaue Betrieb der Zeitschaltuhr im Regelgerät, automatische Sommer-Winter-Zeit-Umschaltung und automatische Korrektur der Zeit, z. B. nach längerem Stromausfall
 - Abmessungen: Breite/Höhe/Tiefe 85/120/30 mm

Unverbindliche Preisempfehlung. Nicht für den Endverbraucher bestimmt, lediglich Berechnungsgrundlage. Ohne die gesetzliche Mehrwertsteuer.

Funktionsmodul FM441

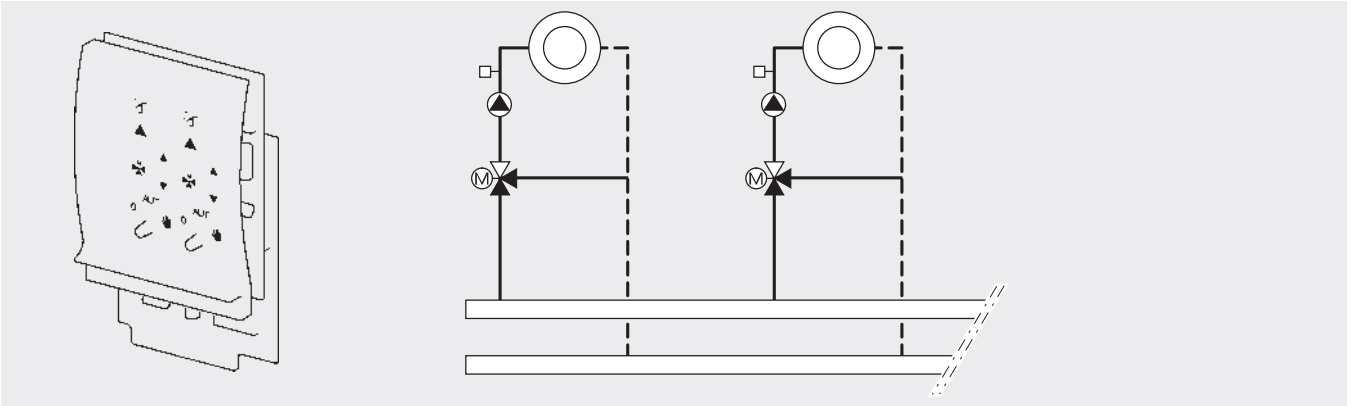


- Modul zum Einsatz in Logamatic 4112 und/oder 43xx mit Funktion Heizkreis und Warmwasser
- Einmal pro Regelgerät einsetzbar
- Alternativ zu FM 445
- Interne Kommunikation über Datenbus
- Codierte und farblich gekennzeichnete Anschlussstecker
- Handbedienebene
- Ansteuerung eines Heizkreises mit/ohne Stellglied und Heizkreispumpe
- Anschlussmöglichkeit einer Fernbedienung
- Alternativ externe Tag-/Nachtschaltung
- HK als Vorregelkreis über externe Anforderung oder über Zeitkanal
- Betriebsanzeigen über LED
- Ansteuerung eines Warmwasserkreises mit Speicher-Ladepumpe und Zirkulationspumpe
- Externer Eingang zum einmaligen Aufheizen des Warmwassers außerhalb der vorgegebenen Zeiten oder zur Aktivierung der thermischen Desinfektion
- Externer Eingang Pumpenstörung
- Betriebsanzeigen über LED
- Handbedienebene mit Umschaltmöglichkeit Aus/Automatik/Hand
- Inklusive LED-Anzeigen:
 - Modulstörung
 - Sommerbetrieb Heizkreis
 - Heizkreisstellglied auf/zu
 - Heizkreispumpe ein
 - Speicherladepumpe ein
 - Zirkulationspumpe ein
 - Warmwasseranforderung
 - Thermische Desinfektion

		FM 441
Betriebsspannung (bei 50 Hz ± 4 %)	V	230 ± 10 %
Leistungsaufnahme	VA	2
Maximaler Schaltstrom		
Ausgang Speicherladepumpe	A	5
Ausgang Umwälzpumpe Zirkulation	A	5
Ausgang Umwälzpumpe Heizkreis 1	A	5
Ansteuerung Heizkreis Stellglied	V	230
Laufzeit Stellmotor	sec	120 (einstellbar 10 - 600)
Reglerart		3 - Punkt - Schritt -Regler (PI Verhalten)



Funktionsmodul FM442



- Modul zum Einsatz in Logamatic 4111, 4112, 4211 und/oder 43xx mit zwei unabhängigen Heizkreisen mit/ohne Stellglied
- Ansteuerung zweier Heizkreise mit/ohne Stellglied und Heizkreispumpe
- Interne Kommunikation über Datenbus
- Codierte und farblich gekennzeichnete Anschlussstecker

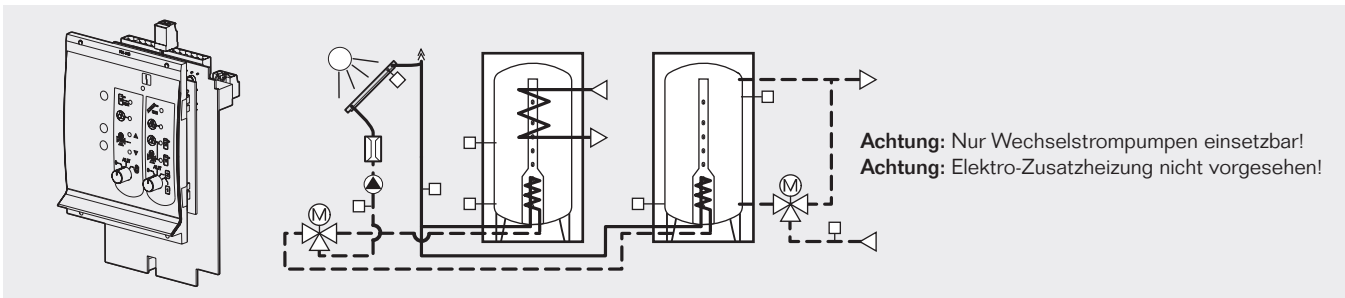
- Handbedienebene
- Inklusive LED-Anzeigen:
 - Modulstörung
 - Sommerbetrieb Heizkreis
 - Heizkreisstellglied auf/zu
 - Heizkreispumpe ein
- Anschlussmöglichkeit einer Fernbedienung

- Alternativ externe Tag-/Nacht/Auto-Umschaltung
- HK als Vorregelkreis über externe Anforderung oder über Zeitkanal
- Potenzialfreier Eingang Pumpenstörung
- Betriebsanzeigen über LED
- Handbedienebene mit Umschaltmöglichkeit Aus/Automatik/Hand

		FM 442
Betriebsspannung (bei 50 Hz ± 4 %)	V	230 ± 10 %
Leistungsaufnahme	VA	2
Maximaler Schaltstrom		
Ausgang Umwälzpumpen Heizkreise	A	5
Ansteuerung Heizkreis Stellglied	V	230
Laufzeit Stellmotor	sec	120 (einstellbar 10 - 600)
Reglerart		3 - Punkt - Schritt -Regler (PI Verhalten)



Funktionsmodul FM443 – Solarmodul



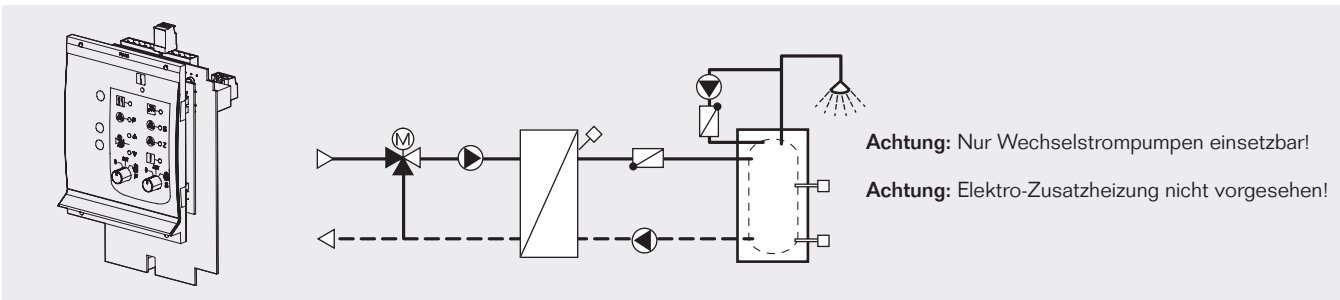
Achtung: Nur Wechselstrompumpen einsetzbar!
Achtung: Elektro-Zusatzheizung nicht vorgesehen!

- Modul zum Einsatz in Logamatic 4111, 4112, 4211 und 43xx
- Regelung einer Solaranlage z. B. in Verbindung mit einer Buderus Komplettstation KS 01..
- Regelung für Solaranlage mit 1 oder 2 Verbrauchern
- Regelung zur Heizungsunterstützung mit Kombi-/Pufferspeicher
- Regelung von Solarsystemen mit Thermo-siphon-Prinzip
- High flow-/Low flow-System mit variabler Solarpumpenansteuerung für Solarpumpe 1 inklusive 1 Kollektorfühler und 2 Speicherfühlern
- Codierte und farblich gekennzeichnete Anschlussstecker
- Handbedienebene mit Umschaltmöglichkeit Aus/Automatik/Hand für solaren Verbraucher 1
- Handbedienebene mit Umschaltmöglichkeit Aus/Automatik/Hand Verbraucher 1/Hand Verbraucher 2
- Mit Funktion Wärmemengenzähler
- Interne Kommunikation über Datenbus
- Maximal 1 Modul pro Regelgerät
- Betriebsanzeigen über LED
- Inklusive LED-Anzeigen:
 - Modulstörung
 - Solarpumpe Verbraucher 1
 - Umschaltventil Verbraucher 2
 - Solarpumpe Verbraucher 2
 - Pufferbypass-Ventil
 - Kollektorübertemperatur
 - Maximale Temperatur Speicher 1

		FM 443
Betriebsspannung (bei 50 Hz ± 4 %)	V	230 ± 10 %
Leistungsaufnahme	VA	2
Maximaler Schaltstrom		
Ausgang Solarpumpe 1	A	3
Ausgang Solarpumpe 2/Sekundärpumpe Speicher 2	A	5



Funktionsmodul FM445



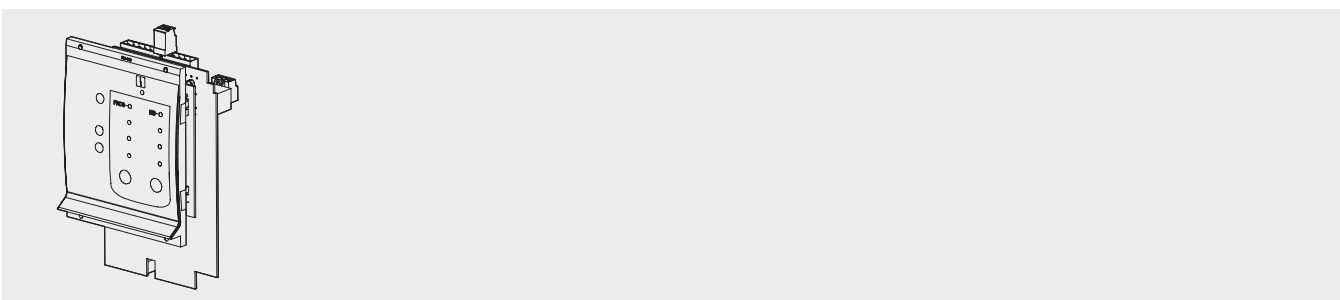
- Modul (alternativ zu FM 441) zum Einsatz in den Regelgeräten Logamatic 4111, 4112, 4211 und 43xx
- Temperaturregelung für Ladesysteme z. B. Logalux LAP und LSP in Verbindung mit 2 Ladepumpen (Primär- und Sekundärpumpe) bzw. mit 2 Ladepumpen und 3-Wege-Mischer auf der Primärseite
- Für bodenstehende und wandhängende Heizkessel
- Inklusive 3 Fühler (Ein-/Aus- und Wärmetauscherfühler)

- Anschlussmöglichkeit von zwei Pumpen und einer Zirkulationspumpe
- Zwei Schaltern für Handbetrieb
- Ansteuerung eines 3-Wege-Motormischventils auf der Primärseite
- Verkalkungsschutz und thermische Desinfektion
- Fehlermeldung im Klartext oder über das Logamatic Fernwirkssystem anzeigbar
- Potenzialfreier Ausgang zur Wärmeanforderung

- Inklusive LED-Anzeigen:
 - Modulstörung
 - Warmwasseranforderung
 - Betrieb Primärpumpe
 - Betrieb Sekundärpumpe
 - Betrieb Zirkulationspumpe
 - Stellglied auf/zu
 - Thermische Desinfektion
 - Verkalkungsschutz aktiv

		FM 445
Betriebsspannung (bei 50 Hz ± 4 %)	V	230 ± 10 %
Leistungsaufnahme	VA	2
Maximaler Schaltstrom		
Ausgang Ladepumpe	A	3
Zirkulationspumpe	A	5
Ansteuerung Stellglied	V	230
Laufzeit Stellmotor	sec	120 (einstellbar 10 - 600)
Reglerart		3 - Punkt - Schritt -Regler (PI Verhalten)

Funktionsmodul FM446 – Schnittstelle EIB



- Modul mit Kommunikations-Schnittstelle
- Zur Einbindung des Regelgeräts in ein Hausautomations-System
- Inklusive dem Europäischen Installations-BUS (EIB) für den Einsatz in den Regelgeräten Logamatic 4111, 4112, 4211 und 43xx
- Inklusive LED-Anzeigen:
 - Modul-/Kommunikationsstörung
 - Programmier-Modus aktiv
 - EIB-Kommunikation aktiv

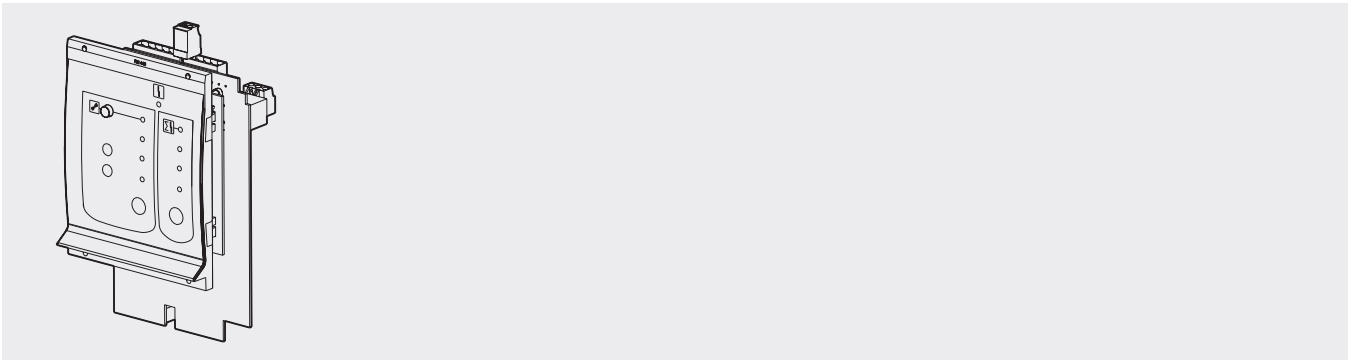
- Funktionsmodul mit EIB-Schnittstelle für eine wärmebedarfsgeführte Regelung der Kesselanlage in Verbindung mit Einzelraum-Regelsysteme auf EIB-Basis. Dies erfolgt durch Auswertung der Heizkörper-Ventilstellungen und entsprechender Anpassung der Vorlauftemperatur des jeweiligen zugeordneten Heizkreises
- Energiesparfunktion für Heizungs-Umwälzpumpen durch Abschalten der Pumpen bei Wärmeanforderungen < 5 %

- Verwaltung von bis zu 7 Heizkreisen und einem Speicher-Wassererwärmer mit Zirkulationspumpe
- Fernbedienung und Überwachung der Heizungsanlage über den EIB
- Automatische oder manuelle Veränderungen von Betriebszuständen und Sollwerten über entsprechende EIB-Sensorik
- Visualisierung von Betriebs- und Schaltzuständen sowie Temperatur-Soll- und Istwerten
- Weiterleiten von Störmeldungen aus dem Regelgerät

		FM 446
Betriebsspannung		Regelgerätinterne Versorgung
Leistungsaufnahme	VA	2

Unverbindliche Preisempfehlung. Nicht für den Endverbraucher bestimmt, lediglich Berechnungsgrundlage. Ohne die gesetzliche Mehrwertsteuer.

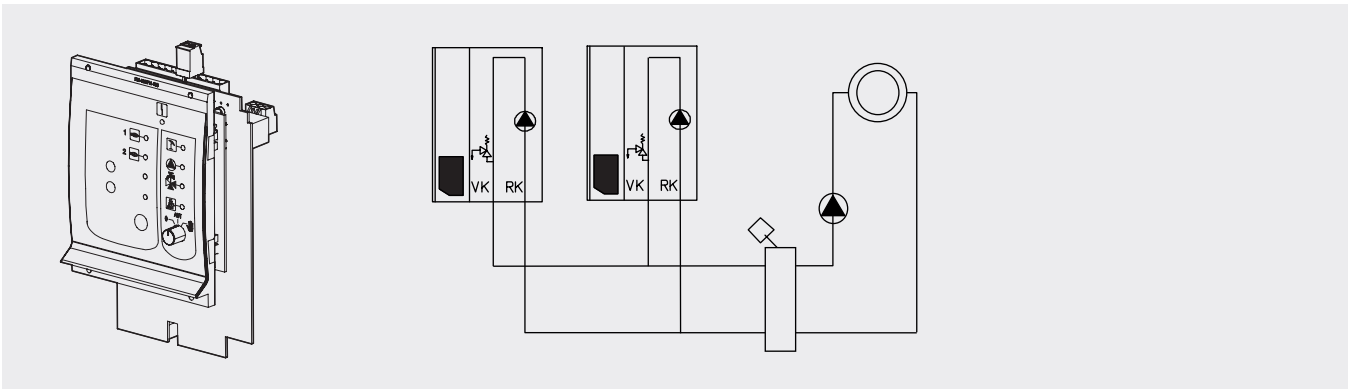
Funktionsmodul FM448 – Sammelstörmeldung



- Modul zum Einsatz in den Regelgeräten Logamatic 4111, 4112, 4211 und 43xx
- Sammelstörmeldung über Relais mit potenzialfreiem Kontakt
- 0–10 V Ein- und Ausgang für die Wärmeanforderung von bzw. an externe Regelsysteme
- Öltanküberwachung über Füllstand-Grenzwertgeber
- Anschluss und Anzeige für einen Wärmemengenzähler
- Kommunikation über Datenbus
- Codierte und farblich gekennzeichnete Anschlussstecker
- Inklusive LED-Anzeigen:
 - Allgemeine Modulstörung
 - Sammelstörmeldung
 - Wartungsfunktion aktiv

		FM 448
Betriebsspannung (bei 50 Hz ± 4 %)	V	230 ± 10 %
Leistungsaufnahme	VA	1
Maximaler Schaltstrom		
Sammelstörmeldung	A	5 (bei 230 V)

Funktionsmodul FM 452 – Funktionsmodul KSE 2

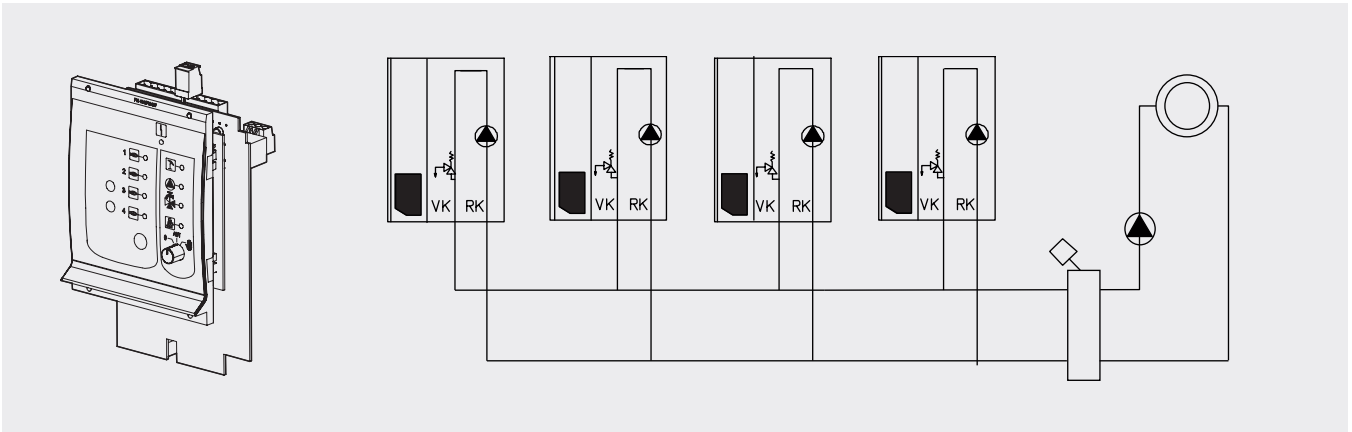


- Modul zum Einsatz in den Regelgeräten 4111 und 4112 als Kaskaden-Steuereinheit
- Ansteuerung von zwei Wandheizkesseln mit UBA1.5
- Inklusive LED-Anzeigen:
 - Modulstörung
 - Betrieb Kessel 1
 - Betrieb Kessel 2
 - Sommerbetrieb
- Betrieb Pumpe HK 1
- Warmwasserfunktion
- Abgastest
- Ansteuerung von zwei Wandheizkesseln mit UBA1.5 in Kaskade in serieller Betriebsweise für vollmodulierenden Betrieb aller Kessel
- Wahlweise feste Kesselfolge oder intelligente Umschaltung des Führungskessels
- Zusätzlich Regelfunktion für einen Heizkreis ohne Stellglied
- Anschlussklemmen für Außen- und Temperaturfühler für hydraulische Weiche
- 0–10 V Eingang für externe Sollwertführung
- Sammelstör-Meldefunktion
- Betriebsanzeigen über LED
- Handbedienebene für HK 1 mit Umschaltmöglichkeit Aus/Automatik/Hand

		FM 452
Betriebsspannung (bei 50 Hz ± 4 %)	V	230 ± 10 %
Leistungsaufnahme	VA	2
Maximaler Schaltstrom		
Ausgang Umwälzpumpe	A	5

Unverbindliche Preisempfehlung. Nicht für den Endverbraucher bestimmt, lediglich Berechnungsgrundlage. Ohne die gesetzliche Mehrwertsteuer.

Funktionsmodul FM454 – Funktionsmodul KSE 4



- Modul zum Einsatz als Kaskaden-Steuereinheit in den Regelgeräten Logamatic 4111 und 4112
- Ansteuerung von bis zu 4 Wandheizkesseln mit universellem Brennerautomat UBA1.5 und mit einer zusätzlichen Funktion zur Ansteuerung eines Heizkreises ohne Stellglied (maximal 2 x FM 454 in einem Regelgerät Logamatic 4112)
- Ansteuerung von 4 Wandheizkesseln mit UBA1.5 in Kaskade in serieller Betriebsweise für vollmodulierenden Betrieb aller Kessel
- Ansteuerung von 8 Wandheizkesseln möglich
- Inklusive LED-Anzeigen:
 - Modulstörung
 - Betrieb Kessel 1
 - Betrieb Kessel 2
 - Betrieb Kessel 3
 - Betrieb Kessel 4
 - Sommerbetrieb
 - Betrieb Pumpe HK 1
 - Warmwasserfunktion
 - Abgastest
- Wahlweise feste Kesselfolge oder intelligente Umschaltung der Kesselfolge
- Zusätzlich Regelfunktion für einen Heizkreis ohne Stellglied
- Anschlussklemmen für Außen- und Temperaturfühler für hydraulische Weiche
- 0–10 V Eingang für externe Sollwertführung
- Sammelstör-Meldefunktion
- Betriebsanzeigen über LED
- Handbedienebene für HK 1 mit Umschaltmöglichkeit Aus/Automatik/Hand

		FM 454
Betriebsspannung (bei 50 Hz ± 4 %)	V	230 ± 10 %
Leistungsaufnahme	VA	2
Maximaler Schaltstrom		
Ausgang Umwälzpumpe	A	5